

α Návod na údržbu povrchu

Povrch čistíte vlažnou vodou za přidání běžného neagresivního mycího prostředku. Vyhněte se použití chemických nebo abrazivních čistících prostředků stejně jako suchému čištění utěrkou nebo drátěnkou a podobně

UK Cleaning instruction

Clean the surface with lukewarm water with the usual non-aggressive detergent. Avoid the use of chemical or abrasive detergents as well as dry cleaning with a cloth or stainless steel scourer sponge.

! Na závady vzniklé nedodržením návodu se záruka nevztahuje.

The warranty does not apply for defects caused by non-compliance with the instructions.

Návod na instalaci / Installation instructions

GALLA



GALLA 108106020



GALLA 108108020



GALLA 108110010



GALLA 108110020



GALLA 108109010



GALLA 108104060



GALLA 108104040



GALLA 108113010



GALLA 108112030



GALLA 108104050



GALLA 108105080

☞ Postupujte dle obrázků

Podržte úchyt na zdi a tužkou či lihovým fixem označte otvory na vrtní. Vložte produkt na přírubu a vyměřte místo pro umístění další příruby (např. u poličky na ručníky). Tímto postupem zamezíte zbytečnému vrtní a korekcím. Otvory naměřte dle možností do spár obkladů.

Hmoždinka: \varnothing 6 mm

Vrut: minimálně 3,5mm x 40mm

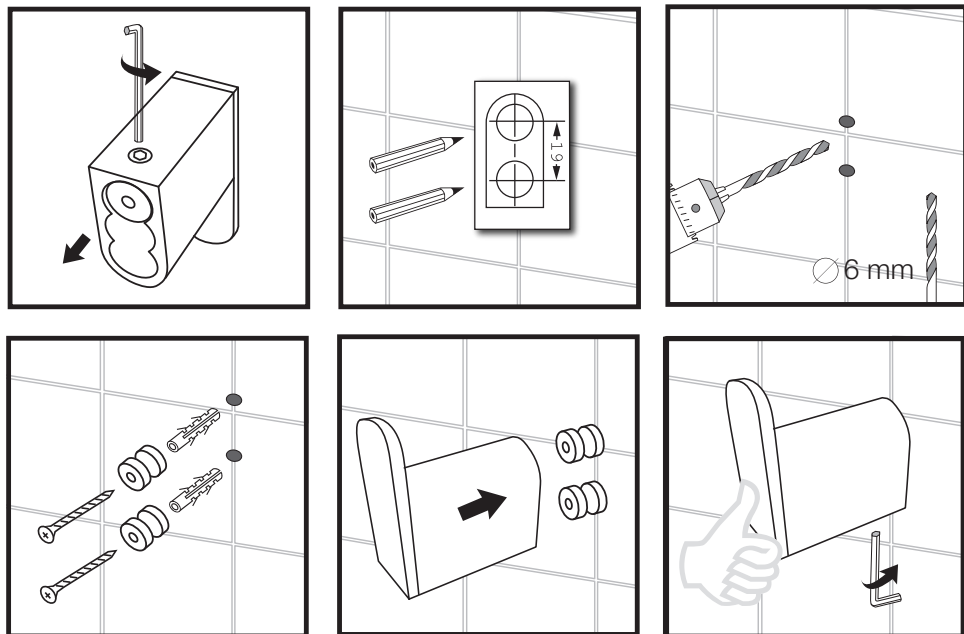
☞ Follow the images below

Hold the handle on the wall and use a pencil or oil-based felt-tip pen to mark the holes for drilling. Insert a product Bemeta the flange and the area of space for placement of flanges (eg shelves for towels). This procedure will prevent unnecessary drilling and correction. Measure the holes if possible, into the clutches of tiles.

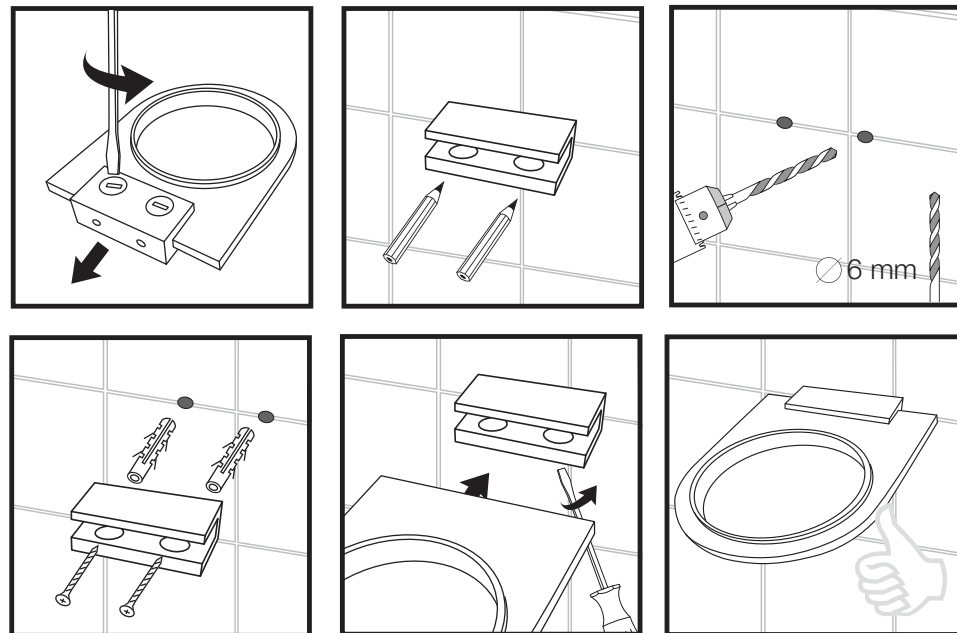
Anchor: \varnothing 6 mm

Screw: at least 2.5 mm x 30mm

GALLA 108106020



GALLA 108108020, 108110010, 108110020, 108109010, 108113010



GALLA 108104060, 108112030

