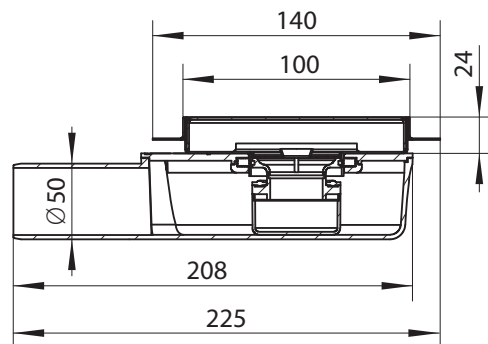
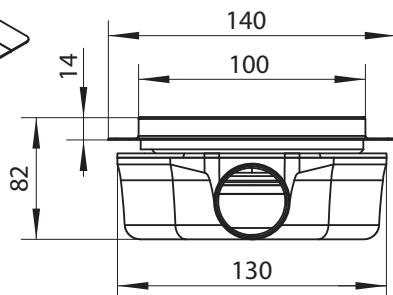
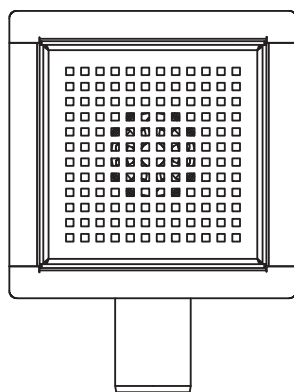
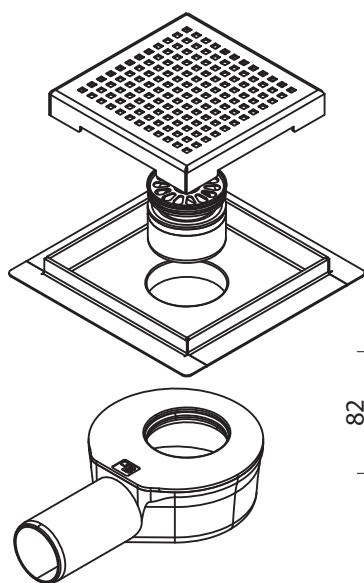


**Sprchová vpust GRID, 100x100 mm, nerez**  
**Floor drain GRID, 100x100 mm, stainless steel**  
**Duschablauf GRID, 100x100 mm, Edelstahl**

**254653311**



**Parametry / Features / Eigenschaften**

šířka / width / Breite:	140 mm
výška / height / Höhe:	82 mm
hloubka / depth / Tiefe:	225 mm
Výška rámečku / Frame height / Rahmenhöhe:	14 mm
Stavební výška / Instalation height / Gesamte Bauhöhe:	min. 82 mm
Min. výška betonu / Minimum thickness of concrete / Minimale Betondicke:	67 mm
Průtok / flow / Fließen:	40 l/min.
Průměr odtoku / Drain diameter / Abflussdurchmesser:	50 mm
materiál / material / Material:	nerez, plast / stainless steel, plastic / Edelstahl, Plastik
povrch. úprava / finish / Oberfläche:	brus / brush / gebürstet