

CZ **Návod na údržbu povrchů:** Chromová povrchová úprava je citlivá na kyseliny. Používejte výhradně čisticí prostředky vhodné pro ošetření chromovaného povrchu. Povrch otřete vlhkým hadříkem pokud je znečištění silnější, použijte na očistění vlhký hadřík namočený v saponátové vodě s neutrálním PH faktorem (5,5). Všechny ostatní čisticí prostředky, které jsou určeny pro agresivnější interakci s povrchy, mohou poškodit chromový povrch.

SK **Návod na údržbu povrchov:** Chromová povrchová úprava je citlivá na kyseliny. Používajte výhradne čistiace prostriedky vhodné pre čistenie chrómového povrchu. Povrch utrite vlhkou handričkou. Pokiaľ je znečistenie silnejšie, použite handričku navlhčenú vo vode so saponátom s neutrálnym PH faktorom (5,5). Všetky ostatné čistiace prostriedky, ktoré sú určené pre agresívnejšiu interakciu s povrchmi, môžu poškodiť chrómový povrch.

UK **Cleaning instruction:** The best way to clean chrome is to avoid using any sort of abrasive substance, but there are a number of chrome-cleaning products available with their own sets of instructions. Surface can be cleaned with water moistened clout, in case of stronger polluted surface with a detergent moistened clout. Use always pH-neutral cleaning products. Other incrusive cleaning products could cause a damage of the chrome surface.

DE **Pflegeanleitung:** Chromoberflächen sind säureempfindlich. Verwenden Sie ausschließlich Reinigungsmittel für die Pflege von verchromten Produkten geeignet. Wischen Sie die Oberfläche vorsichtig mit einem weichen, feuchten Tuch. Bei starker Verschmutzung benutzen Sie für die Reinigung ein feuchtes Tuch eingetaucht in einer Reinigungslösung mit einem neutralen pH-Wert (5,5). Alle anderen Reinigungsmittel, die für eine stärkere Wechselwirkung mit Oberflächen bestimmt sind, können die Schäden an der verchromten Oberfläche verursachen.

RU **Уход за изделиями:** Хром чувствителен к кислоте. Для чистки используйте только чистящие средства, предназначенные для хромированной поверхности. Очищенные изделия нужно насухо вытереть мягкой тканью. При сильном загрязнении рекомендуем использовать разбавленное в воде средство для мытья посуды с нейтральным фактором pH (5,5). При чистке хромированных изделий нельзя использовать средства, содержащие твердые абразивы, так как они разрушают достаточно тонкий слой покрытия.

RO **Instructiuni de curatare:** Evitati folosirea produselor abrazive. Suprafetele murdare sau cu pete se pot curata utilizand detergenti care nu zgarie suprafetele. Acestia pot fi utilizati cu apa calda, bureti sau carpe curate. Folositi intotdeauna produse de curatat cu pH neutru.

BG **Поддръжка:** Хромираната повърхностна обработка е чувствителна към киселини. Използвайте само почистващи препарати, подходящи за обработка на хромирана повърхност. Избършете повърхността с влажна кърпа, ако замърсяването е по-голямо, използвайте влажна кърпа, която потопете в сапунена вода с неутрален PH фактор 5,5. Всички други почистващи препарати, предназначени за по-агресивно взаимодействие с повърхността, биха могли да увредят хромираната повърхност.

CZ Záruka

2 roky na funkčnost
2 roky na povrch

DE Garantie

2 Jahre auf Funktionalität
2 Jahre auf Oberflächenqualität

BG Гаранция

2 години за функционалност
2 години за качеството на покритието

SK Záruka

2 roky na funkčnost
2 roky na povrchovú úpravu

RU Гарантия

2 года на експлуатацию
2 года гарантия на поверхность

UK Guarantee

2 years for the functionality
2 years for the surface quality

RO Garanție

2 ani pe funcționalitate
2 ani pe suprafața

Na závady vzniklé nedodržením návodu se záruka nevztahuje.

Na závady vzniknuté nedodržením návodu sa záruka nevztahuje. / The warranty does not apply for defects caused by non-compliance with the instructions. / Die Garantie bezieht sich nicht auf Mängel, die durch Nichteinhalten der Anleitung entstanden. / На дефекты, возникшие в результате несоблюдения инструкции, гарантия не распространяется. / Garanția nu se poate aplica pentru defectele produse de nerespectarea instrucțiunilor. / Гаранцията не се отнася за повреди възникнали поради неспазване на упътването.

07/2018-24

BEMETA

24

Návod k sestavení / Návod / Manual / Anleitung / Инструкция / Instrucțiuni / Упътване

Mýdelnka obdélníková dvojitá lesklá 102308241

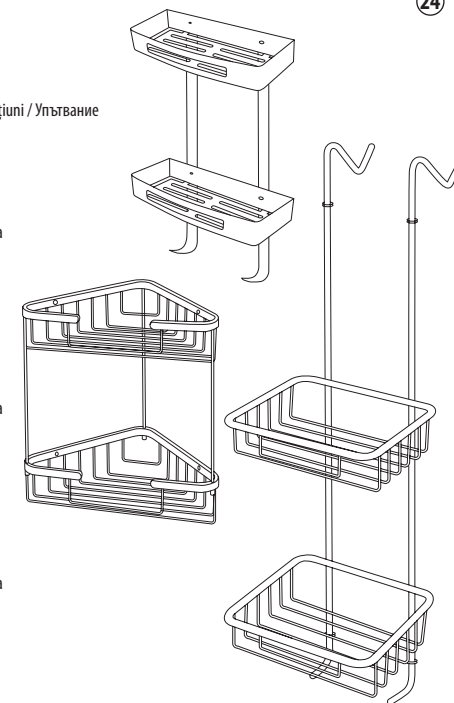
Mydelnička / Double soap basket / Doppelseifenkorb / Мыльница / Savonieră / Сапунера

Mýdelnka trojúhelníková dvojitá lesklá 102308132

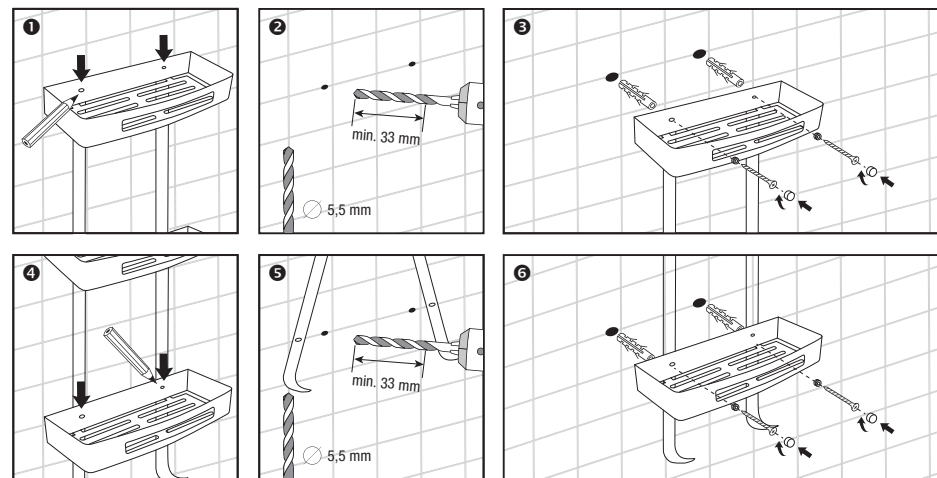
Mydelnička / Double soap basket / Doppelseifenkorb / Мыльница / Savonieră / Сапунера

Police do sprchy závěsná lesk 104702172

Mydelnička / Double soap basket / Doppelseifenkorb / Мыльница / Savonieră / Сапунера



Návod k sestavení 102308241 / Návod / Manual / Anleitung / Инструкция / Instrucțiuni / Упътване



VÝROBCE / Producer:

BEMETA

BEMETA DESIGN s.r.o., Žatčany 28, 664 53 Czech republic
☎ 544 224 338, info@bemeta.cz, www.bemeta.cz

