

6. Očistite proizvod:
 A: Ako nećete koristiti dozator, izvadite posudu, temeljito je operite i osušite. Izvadite bateriju iz dozatora.
 B: Aparat nemojte uranjati u vodu zbog oštećenja površinskih izvora
 C: Poklopac dozatora očistite vlažnom krpom, a kutija za baterije samo suha.
 D: Ne čistite poklopac dozatora korozivnom tvari ako je oštećena
7. Ako crpka teče, zamijenite je

- SI**
1. Če je nivo pod 1 cm, dodajte tekočino.
 2. Razdeljevalec deluje do razdalje približno 10 cm.

Upozornění:
 Upozornenie/Warning/Beachten Sie/Внимание/Atenție/Внимание/Obavijest/Opaziti

CZ
 Koncentrace náplní do dávkovačů se může výrazně lišit. To pak může způsobit, že kapalina nevytéká nebo špatně pění. V tomto případě je vhodné použít čistou vodu za účelem otestování, jestli vyjde pumpičkou ven. Vyzkoušejte také různý poměr vody a čistící kapaliny.

SK
 Koncentrácia náplní do dávkovačov sa môže výrazne líšiť. To potom môže spôsobiť, že kvapalina nevyteká alebo zle pení. V tomto prípade je vhodné použiť čistú vodu za účelom otestovania, či vyjde pumpičkou von. Vyskúšajte taktiež rôzny pomer vody a čistiacej kvapaliny.

UK
 The concentration of the dispenser soap filling may substantially differ. This may result in that the fluid may not flow or generate poor foam. In such case, it is suitable to use clean water to check if it flows out of the pump. Also test a different water and cleaner fluid ratio.

DE
 Die Füllungskonzentration für die Spender kann sich erheblich unterscheiden. Dies kann dann verursachen, dass die Flüssigkeit nicht ausläuft oder schlecht schäumt. In diesem Fall ist es geeignet, reines Wasser zwecks Überprüfung, ob es über die Pumpe ausläuft, zu verwenden. Überprüfen Sie auch das verschiedene Mischverhältnis des Wassers und der Reinigungsfüssigkeit.

RU
 Концентрация наполнителей дозаторов может быть в значительной мере различной. Она может стать причиной того, что жидкость не будет вытекать или будет плохо пениться.

3. Če razdeljevalnik zasliši in v 14 cm ni predmeta ali druge ovire, zamenjajte baterije.
4. Izogibajte se zamašitvi črpalke z uporabo samo kartuše brez umazanje.
5. Redno uporabljajte razpršilnik, sicer se kartuša lahko strdi in napačno dozira.
6. Očistite izdelek:
 A: Če ne želite uporabljati razpršilnika, odstranite posodo, jo temeljito operite in posušite. odstranite baterijo iz razpršilnika.
 B: Razdeljevalnika ne potaplajte v vodo zaradi poškodb površinskih virov
 C: Pokrov posode očistite z vlažno krpo, škatla za baterije je samo suha.
 D: Pokrova razdelilnika ne čistite z jedko snovjo, če je poškodovana
7. Če črpalka teče, jo zamenjajte

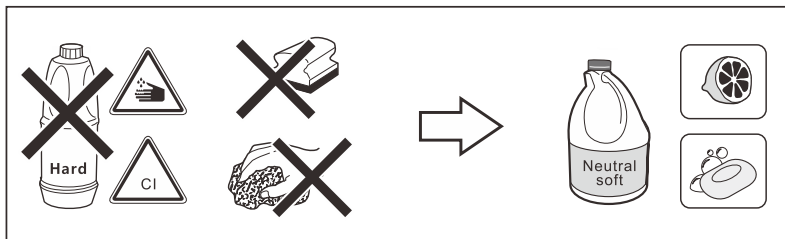
V таком случае рекомендуется использовать чистую воду – попробовать, перекачивает ли ее помпа. Попробуйте также различные соотношения воды и мощней жидкости.

RO
 Concentrația cartușelor pentru dozatoare poate varia considerabil. Ca urmare a acestui lucru este posibil ca lichidul să nu curgă sau să se spumeze slab. În acest caz, este recomandat să folosiți apă pură pentru a testa dacă aceste trece prin pompă. Încercați de asemenea o proporție diferită de apă și lichid de curățare.

BG
 Концентрацията на препаратите в дозатора могат да имат сериозни разлики. Това може да доведе до неизтичане или лошо разпенване на течността. В този случай е подходящо да използвате чиста вода, за да тествате дали излиза от помпичката навън. Изпробвайте и различно съотношение вода / почистваща течност.

HR
 Koncentracija uložaka u dozatorima može se značajno razlikovati. To može prouzročiti curenje ili slabo pjenjenje tekućine. U tom je slučaju poželjno koristiti čistu vodu kako biste testirali hoće li izći iz crpke. Isprobajte i različite omjere vode i tekućine za čišćenje.

SI
 Koncentracija vložkov v razpršilcih se lahko znatno razlikuje. Zaradi tega lahko tekočina pušča ali se slabo peni. V tem primeru je priporočljivo uporabiti čisto vodo, da preizkusite, ali bo prišla iz črpalke. Poskusite tudi z različnimi razmerji vode in čistilne tekočine.



Na závady vzniklé nedodržáním návodu se záruka nevztahuje.

Na závady vzniknuté nedodržením návodu sa záruka nevztahuje. / The warranty does not apply for defects caused by non-compliance with the instructions. / Die Garantie bezieht sich nicht auf Mängel, die durch Nichtinhalten der Anleitung entstanden. / На дефекты, возникшие в результате несоблюдения инструкции, гарантия не распространяется. / Garanția nu se poate aplica pentru defectele produse de nerespectarea instrucțiunilor. / Гаранцията не се отнася за повреди възникнали поради неспазване на утъването. / Neispravnosti uzrokovane nepridržavanjem uputa ne pokrivaju jamstvo. / Napake, ki nastanejo zaradi neupoštevanja navodil, niso zajete v garanciji.

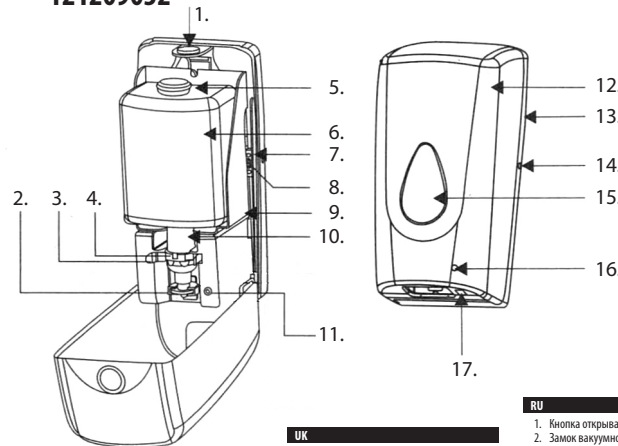
ВЕМЕТА

Нáвод /Návod/Manual/Anleitung/Инструкция/Instrucțiuni/Утъвание/Upute/Navodila

Automatický dávkovač pěny, bezdotykový

Automatický dávkovač pěny, bezdotykový / Automatic, contactless, foam dispenser / Automatischer Schaumspender, berührunglos / Автоматический дозатор пены, бесконтактный / Dozator automat de spumă, fără contact / Автоматичен дозатор за пена, безконтактен / Automatski dozator za pjenu, bez dodira / Automatski dozirniki pene, brezkontaktni

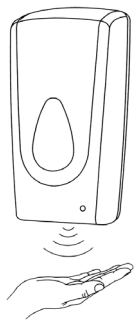
121209032



- CZ**
1. Tlačítko otevření krytu
 2. Zámek vakuové pumpy ventilu
 3. Zámek ventilu
 4. Dávkovací ventil
 5. Víčko zásobní láhve
 6. Zásobní láhev
 7. Kryt spínače napájení
 8. Síťová zásuvka AC adaptéru
 9. Střední kryt
 10. Ventil
 11. LED kontrolka:
 zelené světlo: mýdlo prázdné, světle zelené oranžové světlo: nízká spotřeba světla, světle oranžová červené světlo: mýdlo prázdné, světle červené
 12. Kryt
 13. Spodní škrupina
 14. Vstup pro AC adaptér
 15. Transparentní průhled
 16. Otvor LED kontrolky
 17. Infračervená senzorová oblast
- UK**
1. Open cover button
 2. Valve vacuum pump lock
 3. Valve lock
 4. Dosing valve
 5. Storage bottle cap
 6. Storage bottle
 7. Power supply switch cover
 8. Power supply socket for AC adapter
 9. Centre cover
 10. Valve
 11. LED indicator lamp:
 green light: soap container empty, light green orange light: low light consumption, light orange red light: soap container empty, light red
 12. Cover
 13. Bottom shell
 14. Inlet for AC adapter
 15. Transparent vista
 16. LED indicator light opening
 17. Infra-red sensor zone

- DE**
1. Taste zum Öffnen des Deckels
 2. Ventilschloss der Vakumpumpe
 3. Ventilschloss
 4. Dosierventil
 5. Kappe der Versorgungsflasche
 6. Versorgungsflasche
 7. Deckel des Spannungsschalters
 8. Netzsteckdose des AC-Adapters
 9. Mittlerer Deckel
 10. Ventil
 11. LED-Kontrollleuchte:
 grünes Licht: Seife leer, hell grün oranges Licht: niedriger Lichtverbrauch, hell orange rotes Licht: Seife leer, hell rot
 12. Deckel
 13. Untere Schale
 14. Eingang für AC-Adapter
 15. Transparenter Sichtfenster
 16. Öffnung der LED-Kontrollleuchte
 17. Bereich des IR-Sensors
- SK**
1. Tlačítko otvorenia krytu
 2. Zámok vakuovej pumpy ventilu
 3. Zámok ventilu
 4. Dávkovací ventil
 5. Veko zásobnej fľaše
 6. Zásobná fľaša
 7. Kryt spínača napájania
 8. Sieťová zásuvka AC adaptéru
 9. Stredný kryt
 10. Ventil
 11. LED kontrolka:
 zelené svetlo: mýdlo prázdné, svetlo zelené oranžové svetlo: nízka spotreba svetla, svetlo oranžová červené svetlo: mýdlo prázdné, svetlo červené
 12. Kryt
 13. Spodná škrupina
 14. Vstup pre AC adaptér
 15. Transparentný prehľad
 16. Otvor LED kontrolky
 17. Infračervená senzorová oblasť

- BG**
1. Бутон за отваряне на капака
 2. Заклучване на вакуумната помпа на капана
 3. Ключка на капана
 4. Дозиращ клапан
 5. Капаче на поддържащата бутилка
 6. Поддържаща бутилка
 7. Капак на ключа за захранването
 8. Мрежов контакт на AC адаптера
 9. Среден капак
 10. Клапан
 11. LED лампичка:
 зелена светлина: сапунът е празен, светло зелено
 оранжева светлина: ниска разход на светлина, светло оранжево
 червена светлина: сапунът е празен, светло червено
 12. Капак
 13. Долна кора
 14. Вход за AC адаптер
 15. Прозрачна протлука
 16. Отвор на LED лампичката
 17. Инфрачервена сензорна област
- HR**
1. Gumb za otvaranje poklopca
 2. Blokada vakuumске pumpe ventila
 3. Zaključavanje ventila
 4. Ventil za doziranje
 5. Poklopac boce za čuvanje
 6. Boca za čuvanje
 7. Poklopac prekidača napajanja
 8. Iznicaica ispravljača za struju
 9. Srednji pokrov
 10. Ventil
 11. LED indikator:
 zeleno svjetlo: sapun prazan, svijetlozeleno narančasto svjetlo: mala potrošnja svjetla, svijetlo narančasta crveno svjetlo: sapun prazan, svijetlocrven
 12. Poklopac
 13. Donja ljuska
 14. Ulaz za AC adapter
 15. Proziran pogled
 16. LED pupa
 17. Područje infracrvenog senzora
- RU**
1. Кнопка открывания крышки
 2. Замок вакуумной помпы клапана
 3. Замок клапана
 4. Дозирующий клапан
 5. Крышка крышки емкости с наполнителем
 6. Емкость с наполнителем
 7. Крышка выключателя питания
 8. Сетевая штепсельная розетка адаптера перемен. тока
 9. Центральная крышка
 10. Клапан
 11. Светодиодная контрольная лампочка:
 зеленый свет: мыла, светло-зеленый оранжевый свет: малая интенсивность свечения, светло-оранжевый красный свет: мыла, альый
 12. Крышка
 13. Нижняя оболочка
 14. Вход для адаптера перемен. тока
 15. Прозрачное окошко
 16. Отверстие для светодиодной контрольной лампочки
 17. Область действия инфракрасного датчика
- RO**
1. Buton pentru deschiderea carcasei
 2. Blocare supapă pompă de vid
 3. Blocare supapă
 4. Supapă de dozare
 5. Capac sticlă de stocare
 6. Sticlă de stocare
 7. Carcasă interupător curent
 8. Priză adaptor curent alternativ
 9. Carcasă centrală
 10. Supapă
 11. Indicator cu led:
 led verde: săpun gol, verde deschis led portocaliu: lumini cu consum redus de energie, portocaliu deschis led roșu: săpun gol, roșu deschis
 12. Carcasă
 13. Carcasă inferioară
 14. Acces adaptor curent alternativ
 15. Fereastră transparentă
 16. Orificiu indicator cu led
 17. Zonă senzor infraroșu
- SI**
1. Gumb za odpiranje pokrova
 2. Zaklep vakuumске črpalke ventila
 3. Zaklepanje ventila
 4. Dozirni ventil
 5. Pokrovček za steklenico za shranjevanje
 6. Steklenička za shranjevanje
 7. Pokrov stikalca za vklop
 8. Vtičnica napajalnika
 9. Srednji pokrov
 10. Ventil
 11. LED indikator:
 zelena lučka: milo prazno, svetlo zeleno oranžna lučka: majhna poraba svetlobe, svetlo oranžna rdeča lučka: milo prazno, svetlo rdeče
 12. Pokrov
 13. Spodnja lupina
 14. Vhod za napajalnik
 15. Prozoren pogled
 16. Luknja za LED
 17. Območje infrardečega senzorja



Vlastnosti produktu:

Vlastnosti produktu/Product features/Produkteigenschaften/Свойства изделия/Характеристики на продукта/Характеристики на продукта

Značkyke proizvoda/ Lastnosti izdelka

CZ

Produkt používá digitální elektronicky řízené technologie a díky tomu má bezpečný a stabilní výkon a vysokou odolnost vůči světelnému záření. Automaticky pracující sensor zabraňuje kontaktu dávkovače s rukou a tudíž brání přenosu infekce.

Vlastnosti produktu:

- **Smart sensor** – bezdotykový sensor zajišťuje dávkování pěny bez dotyku ruky
- Dávkovač je opatřený **varovnou zvukovou a světelnou signalizací**. Signalizace spočívá v rozsvícení zeleného nebo červeného světla. V případě, že není dosaženo optimální hladiny náplně, rozsvítí se zelená dioda a dávkovač začne vydávat pířavý zvuk. Pokud je slabá baterie, rozsvítí se červená dioda.

- Mytí rukou pěnou šetrí až 50% objemu a 30 % vody

SK

Produkt používa digitálne elektronicky riadené technológie a vďaka tomu má bezpečný a stabilný výkon a vysokú odolnosť voči svetelnému žiareniu. Automaticky pracujúci sensor zabraňuje kontaktu dávkovača s rukou a teda bráni prenosu infekcie.

Vlastnosti produktu:

- **Smart sensor** – bezdotykový sensor zaisťuje dávkovanie peny bez dotyku ruky
- Dávkovač je opatrený **varovnou zvukovou a svetelnou signalizáciou**. Signalizácia spočíva v rozsvietení zeleného alebo červeného svetla. V prípade, že nie je dosiahnutá optimálna hladina náplne, rozsvietí sa zelená dióda a dávkovač začne vydávať pířavý zvuk. Pokiaľ je slabá batéria, rozsvietí sa červená dióda.

- Umyvanie rúk penou šetrí až 50% objemu a 30 % vody

UK

The product is used for digital electronics controlled technology thanks to which it has a safe and stable performance and high resistance to light radiation. An automatic sensor prevents contact of the dispenser with the hand and thus prevents transmission of infection.

Product features

- **Smart sensor** – contactless sensor ensuring foam dispensing without hand contact
- The dispenser has warning audio and light signalling. Signalling consists in the illumination of the green or red light. If the optimal fluid level is not achieved, the green diode comes on and dispenser starts beeping. If the battery is weak, the red diode comes on.

- Washing hands with foam saves up to 50% volume and 30 % water

DE

Das Produkt nutzt die digitalen elektronisch gesteuerten Technologien und dank dessen verfügt es über sichere und stabile Leistung sowie hohe Beständigkeit gegen Lichtstrahlung. Der automatisch arbeitende Sensor verhindert den Kontakt des Dosierers mit Hand und dadurch wird die Infektionsübertragung vermieden.

Produkteigenschaften:

- **Smart Sensor** – der berührungslose Sensor sorgt für das Schaumdosieren ohne Handberührung.
- Der Spender ist mit der Ton- und Lichtwarnmeldung versehen. Die Warnmeldung besteht im Aufleuchten des grünen oder roten Lichtes. Falls der optimale Füllstand nicht erreicht wurde, leuchtet die grüne Diode auf und der Spender gibt Piepton aus. Ist die Batterie schwach, leuchtet die rote Diode auf.

- Das Waschen der Hände mit Schaum spart bis 50 % Schaummenge und 30 % Wasser.

RU

Изделие использует цифровые технологии с электронным управлением, благодаря которым стабильно и безопасно работает, а также обладает высокой стойкостью по отношению к световому излучению. Автоматически работающий датчик не требует контакта дозатора с рукой, предотвращая тем самым передачу инфекции.

Свойства изделия:

- Интеллектуальный датчик – бесконтактный датчик, обеспечивающий дозирование пены без контакта с рукой.
- Датчик снабжен предупреждающей акустической и световой сигнализацией. Сигнализация срабатывает в виде свечения лампочки зеленым или

красным светом. Если не достигнут оптимальный уровень наполнителя, светится зеленый светодиод и дозатор начинает пищать. При слабых батареяхах светится красный светодиод.

- Мытье рук пеной экономит до 50% объема моющего средства и 30% воды.

RO

Produsul utilizează tehnologia digitală cu control electronic pentru a garanta o utilizare sigură și stabilă și un grad ridicat de rezistență la radiațiile luminoase. Un sensor automat împiedică contactul dozatorului cu mâna, împiedicând astfel transmiterea de infecții.

Caracteristicile produsului:

- **Smart sensor** – senzorul de proximitate asigură dispensarea spumei fără contactul cu mâna

- **Dozatorul este echipat cu avertizor sonor și luminos**. Avertizarea se face cu ajutorul ledurilor verzi sau roșii. Dacă nu se atinge nivelul optim de umplere, se aprinde ledul verde, iar dozatorul emite sunete de avertizare. Dacă bateria este descărcată, se aprinde ledul roșu.

- Spălarea manuală cu spumă economisește până la 50% din cantitate și 30% din apă

BG

Продукът използва дигитална, електронно управлявана технология, и благодарение на това има безопасна и стабилна работа и висока устойчивост срещу светлинното лъчение. Автоматично работещият сензор предотвратява контакта на дозатора с ръката и по този начин предпазва от предаване на инфекция.

Характеристики на продукта:

- **Смарт сензор** - бесконтактният сензор гарантира дозиране на пяната, без докосване с ръка

- **Дозаторът е оборудван с предупредителна звукова и светлинна сигнализация**. Сигнализацията се изразява в това, че започва да свети зелена или червена светлина. В случай, че не е достигнато оптимално ниво на препаратa за пълнене, светва зеленият диод и дозаторът започва на издава пискуча звук. Ако батерията е слаба, започва да свети червеният диод.

- **Миенето на ръцете с пана спестява до 50% обем и до 30% вода**

HR

Proizvod koristi digitalne tehnologije s elektroničkim upravljanjem i tako ima sigurne i stabilne performanse i visoku otpornost na svjetlosno zračenje. Senzor koji automatski radi sprječava da dozator dođe u kontakt s rukom i na taj način sprječava prijenos infekcije.

Značajke proizvoda:

- **Pametni senzor** - beskontaktni senzor osigurava doziranje pjene bez dodirivanja roke

- **Dozator je opremljen zvučnim i vizualnim signalom upozorenja**. Signalizacija se sastoji od zelenog ili crvenog svjetla koje se pali. Ako se ne postigne optimalna razina, svijetli zelena LED lampica i dozator se oglašava zvučnim signalom. Ako je baterija prazna, svijetli crvena LED lampica.

- **Pranje ruku pjenom šteti do 50% volumena i 30% vode**

SI

Izdelek uporablja digitalne elektronsko vodene tehnologije in ima tako vamo in stabilno delovanje ter visoko odpornost na svetlobno sevanje. Samodejno delujoč sensor preprečuje, da bi razpršilnik prišel v stik z roko in s tem prepreči prenos okužbe.

Lastnosti izdelka:

- **Pameten senzor** - brezkontaktni senzor zagotavlja doziranje pene brez dotikanja roke

- **Razdelilnik je opremljen z zvočnim in vizualnim opozorilnim signalom**. Signalizacija je sestavljena iz prižgane zelene ali rdeče lučke. Če optimalna raven ni dosežena, zasveti zelena LED in razdeljevalnik zapiska. Če je baterija skoraj prazna, zasveti rdeča LED.

- **Umivanje rok s peno prihrani do 50 vol.% In 30% vode**

Poznámky a údržba:

Poznámky a údržba/Remarks and maintenance/Bemerkungen und Wartung/Примечания и техническое обслуживание

Recomandări și întreținere/Забележки и поддръжка/Napomene i održavanje/Opombe in vzdrževanje

CZ

- Doplňte tekutinu, pokud je hladina niž než 1 cm.
- Dávkovač je funkční do vzdálenosti přibližně 10 cm.
- Pokud dávkovač vydává zvuk a v blízkosti 14 cm není žádný předmět nebo jiná překážka tak vyměňte baterie.
- Vyhnete se ucpaní pumpy tak, že budete používat jen náplň bez nečistot.
- Používejte dávkovač pravidelně, jinak může dojít k zatuhnutí náplně a špatnému dávkování.
- Produkt čistěte:
A: v případě, že nebudete dávkovač používat, tak vyjměte nádobku, důkladně ji omyjte a osušte. vyjměte z dávkovače baterie.
B: neponořujte dávkovač do vody z důvodů poškození plášňých zdrojů
C: Veko dávkovače čistěte vlhkým hadříkem, box na baterie pouze suchým.
D: Nečistěte kryt dávkovače korozivní látkou v případě, když je poškozený
- Pokud pumpička protéká tak ji vyměňte

SK

- Doplňte tekutinu, pokiaľ je hladina nižšie ako 1 cm.
- Dávkovač je funkčný do vzdialenosti približne 10 cm.
- Pokiaľ dávkovač vydáva zvuk a v blízkosti 14 cm nie je žiadny predmet alebo iná prekážka tak vymeňte batérie.
- Vyhnete sa ucpaniu pumpy tak, že budete používať len náplň bez nečistôt.
- Používajte dávkovač pravidelne, inak môže dôjsť k zatuhnutiu náplne a zlému dávkovaniu.
- Produkt čistite:
A: v prípade, že nebudete dávkovač používať, tak vyberte nádobku, dôkladne ju omyte a osušte. vyberte z dávkovača batérie.
B: neponárajte dávkovač do vody z dôvodov poškodenia plášňých zdrojov
C: Veko dávkovača čistite vlhkou utierkou, box na batérie len suchou.
D: Nečistite kryt dávkovača korozívnu látkou v prípade, že je poškodený
- Pokiaľ pumpička preteká tak ju vymeňte

UK

- Top-up the fluid if the level is lower than 1 cm.
- The dispenser is functional up to an approximate distance of 10 cm.
- If the dispenser is beeping and no object or other obstacle is within a distance of 14 cm from the device, then change the battery.
- Avoid clogging of the pumps by using a filling that is contaminant-free.
- Regularly use a dispenser, otherwise the filling may start solidifying and result in poor dosing.
- Clean the product:
A: In a case where you shall not be using the dispenser, remove the container, duly wash and dry it and take the batteries out of the dispenser.
B: Do not submerge the dispenser into water to prevent damage to the printed wiring
C: Clean the cap with a moist rag; use only a dry rag to clean the battery box.
D: Do not clean the dispenser cover with a corrosive substance if it is damaged
- If the pump is leaking, replace it

DE

- Flüssigkeit nachfüllen, falls der Füllstand niedriger als 1 cm ist.
- Der Spender ist bis zur Entfernung von etwa 10 cm funktionsfähig.
- Falls der Spender einen Ton ausgibt und in der Nähe von 14 cm befindet sich kein Gegenstand oder kein anderes Hindernis, dann ist die Batterie auszutauschen.
- Die Verstopfung der Pumpe ist so zu vermeiden, dass nur eine Füllung ohne Verunreinigungen verwendet wird.
- Benutzen Sie den Spender regelmäßig, sonst kann es zum Erstarren der Füllung und schlechten Dosierung kommen.
- Produkt reinigen:
A: Falls Sie den Spender nicht benutzen werden, dann ist der Behälter auszutauschen, gründlich abzuspülen und abzutrocknen; Batterien aus dem Spender herausnehmen.
B: Spender nicht ins Wasser tauchen, die elektronischen Bauelemente könnten beschädigt werden.
C: Spenderdeckel mit feuchtem Tuch, Batteriebox nur mit trockenem Tuch reinigen.
D: Spenderdeckel im Falle dessen Beschädigung mit keinem Korrosionsstoff reinigen.
- Falls die Pumpe durchläuft, dann ist sie auszutauschen.

RU

- Пополните жидкость, если ее уровень менее 1 см.
- Дозатор функционирует на расстоянии до 10 см.
- Если дозатор издает сигнал, а на расстоянии до 14 см отсутствуют какие-либо предметы или препятствия, то необходимо заменить батарейки.
- Избегайте засорения помпы – используйте наполнитель без засорения.
- Пользуйтесь дозатором регулярно, в противном случае наполнитель может загустеть и нарушить процесс дозирования.
- Чистите изделие:

A: если вы не будете в течение длительного времени пользоваться изделием, то изымите емкость, тщательно ее промойте и высушите, а также изымите из дозатора батарейки.

B: не погружайте дозатор в воду во избежание повреждения деталей электроники.

C: Крышку дозатора очищайте влажной тканью, отделение для батареек – только сухой тканью.

D: Не очищайте крышку дозатора вызывающим коррозию веществом, если крышка повреждена.

7. Если через помпу протекает наполнитель, замените ее.

RO

- Umpleți cu lichid, dacă nivelul este mai mic de 1 cm.
- Dozatorul funcționează la o distanță de aproximativ 10 cm.
- Dacă dozatorul emite sunete în absența unui obiect sau obstacol la o distanță de până la 14 cm, înlocuiți bateriile.
- Evitați înfundarea pompei, utilizând numai cartușe curate.
- Folișiți dozatorul în mod regulat, în caz contrar se poate înfunda și funcționa cu performanțe slabe.
- Curățați produsul:
A: dacă nu urmează să utilizați dozatorul, scoateți recipientul, spălați-l bine și uscați-l. Scoateți și bateria din dozator.
B: din considerente ecologice, nu scufundați dozatorul în apă
C: Curățați capacul dozatorului cu o cârpă umedă, iar compartiment pentru baterii numai cu o cârpă uscată.
D: Nu curățați capacul dozatorului cu substanțe corozive dacă acesta este deteriorat
- Dacă pompa țurge, atunci înlocuiți-o

BG

- Допълнете течността, ако нивото е по-ниско от 1 cm.
- Дозаторът е функционален до разстояние от около 10 cm.
- Ако дозаторът издава звук, а на разстоянието от 14 cm няма никакъв предмет или друго препятствие, трябва да смените батерията.
- Предотвратете запушването на помпата – така ще използвате само препарат, без замърсявания.
- Използвайте дозатора редовно, иначе препаратът може да се втвърди и дозирането да се влоши.
- Почиствайте продукта:

A: в случай, че няма да използвате дозатора, извадете съда, внимателно го измийте и подсушете. Извадете батерията от дозатора.

B: Не потапяйте дозатора във водата, за да не повредите източниците по повърхността

C: Почистете капака на дозатора с влажно парцалче, кутията на батерията – само със сухо.

D: Не чистете капака на дозатора с корозивно вещество, в случай, че е повреден

7. Ако помпичката тече, сменете я

HR

- Dodajte tekućinu ako je razina ispod 1 cm.
- Dozator je funkcionalan do udaljenosti od približno 10 cm.
- Ako dozator ispušta zvuk i ako unutar 14 cm nema predmeta ili druge prepreke, zamijenite baterije.
- Izbjegavajte začepljenje pumpe korištenjem samo uložka bez prljavštine.
- Redovito koristite dozator, inače se uložak može stvrdnuti i pogrešno naručiti.

10. Flüssigkeit in Einwegbeuteln kann auch im Spender verwendet werden
11. Bei der ersten Verwendung fließt die Flüssigkeit nicht sofort heraus. Sie müssen Ihre Hand wiederholt unter den Sensor legen

RU

1. Нажмите кнопку одной рукой и откройте крышку диспенсера другой, см. Гигант. А ТАКЖЕ
2. Возьмитесь за серый пластик у стрелок и потяните на себя, чтобы снять пластиковый контейнер, см. Гигант. В
3. Надвите на серую «рамку» по бокам и снимите, см. Рис. С
4. Поместите диспенсер в желаемое место и отметьте на стене места с отверстиями, см. Гигант. D
5. Просверлите отверстия в стене и вставьте пластиковые дюбели, входящие в комплект. Установите дозатор на отверстия и закрепите его на стене с помощью отвертки. Увидеть. Рис. E
6. Вставьте 4 батарейки по 1,5 В. Изделие также может получать питание от трансформатора. В этом случае выньте батарейки. Увидеть. Гигант. F
7. Если вы хотите, чтобы дозатор не выдавал «мыльную жидкость», а выдавал «мыльную пену», наполните емкость на 30% жидким мылом и долейте чистой воду. Закройте емкость и хорошо встряхните, чтобы смешать две жидкости. См. Рис. G
8. Вы также можете использовать пену непосредственно в дозаторе в качестве начинки. Увидеть. Гигант. 8
9. Вставьте емкость с жидкостью в держатель и закройте крышку.
10. Жидкость в одноразовых пакетах также можно использовать в дозаторе.
11. При первом использовании жидкость не вытечет сразу. Вам нужно несколько раз просывать руку под датчик

RO

1. Apăsati butonul cu o mână și deschideți capacul dozatorului cu cealaltă, vezi. Gigant. 5!
2. Apucați plasticul gri de săgeți spre dvs. pentru a îndepărta recipientul de plastic, vezi Gigant. B
3. Împingeți în sus pe „cadrul” gri de pe părți și îndepărtați-l, vezi. Fig. C
4. Așezați dozatorul în locul dorit și marcați locația de pe perete cu găurile, vezi. Gigant. D
5. Găuriți peretele și introduceți diblurile din plastic incluse în pachet. Așezați dozatorul pe găuri și fixați-l pe perete cu o șurubelniță. Vede. Fig. E
6. Introduceți 4 baterii de 1,5V. Produsul poate fi alimentat și printr-un transformator. În acest caz, scoateți bateriile. Vede. Gigant. F
7. Dacă nu doriți ca dozatorul să distribuie „săpun lichid”, ci să elibereze „spumă de săpun”, umpleți recipientul la 30% cu săpun lichid și completați-l cu apă curată. Închideți recipientul și apoi agitați bine pentru a amesteca cele două lichide. Vezi Fig. G
8. De asemenea, puteți utiliza spumă direct în dozator ca umplutură. Vede. Gigant. 8
9. Introduceți recipientul pentru lichid în suport și închideți capacul
10. Lichidul din pungă de unică folosință poate fi utilizat și în dozator
11. Prima dată când îl utilizați, lichidul nu va curge imediat. Trebuie să introduceți mâna sub senzor în mod repetat

BG

1. Натиснете бутона с едната ръка и отворете капака на дозатора с другата, вижте. Гигант. И
2. Хванете сивата пластмаса при стрелките и дръпнете към себе си, за да извадите пластмасовия контейнер, вижте. Гигант. Б
3. Натиснете нагоре сивата „рамка” от страни и я отстранете, вижте. Фиг. В
4. Поставете дозатора на желаното място и маркирайте мястото на стената с отворите, вижте. Гигант. д
5. Пробийте дупки в стената и поставете пластмасовите дюбели, включени в опаковката. Поставете дозатора върху отворите и го закрепете с отвертка към стената. Вижте. Фиг. Д
6. Поставете 4 батерии 1,5V. Продуктът може да се захранва и чрез трансформатор. В този случай извадете батериите. Вижте. Гигант. F
7. Ако не искате дозаторът да дозира „сапунена течност”, а да дозира

- „сапунена пена”, напълнете контейнера до 30% с течен сапун и го долейте с чиста вода. Затворете контейнера и след това разплатете добре, за да смесите двете течности. Вижте фиг. G
8. Можете също така да използвате пена директно в дозатора като пълнеж. Вижте. Гигант. 8
 9. Поставете контейнера за течност в държача и затворете капака
 10. Течност в торбички за еднократна употреба също може да се използва в дозатора
 11. Първия път, когато го използвате, течността няма да изтече веднага. Трябва да поставите ръката си под сензора многократно

HR

1. Pritisnite gumb jednom rukom, a drugom otvorite poklopac dozatora, pogledajte. Divovski. I
2. Uхватите sivu plastiku za strelice i povucite prema sebi kako biste uklonili plastičnu posudu, pogledajte. Divovski. B
3. Gurnite sivi „okvir” sa strane i uklonite ga, vidi. Slika C
4. Postavite dozator na željeno mjesto i rupama označite mjesto na zidu, vidi. Divovski. D
5. Izbušite rupe u zidu i umetnite plastične tiple koji su uključeni u paket. Postavite dozator na rupe i pričvrstite ga na zid odvijačem. Vidjeti. Slika E
6. Umetnite 4 baterije od 1,5 V. Proizvod se može napajati i preko transformatora. U tom slučaju izvadite baterije. Vidjeti. Divovski. F
7. Ako ne želite da dozator dozira „tekućinu za sapun”, već „penu od sapuna”, napunite posudu do 30% tekućim sapunom i dolijte je čistom vodom. Zatvorite posudu, a zatim dobro protresite da se dvije tekućine pomiješaju. Vidi sliku G
8. Također možete koristiti pjenu izravno u dozatoru kao punjenje. Vidjeti. Divovski. 8
9. Umetnite posudu za tekućinu u držač i zatvorite poklopac
10. Tekućina u vrećicama za jednokratnu upotrebu može se koristiti i u dozatoru
11. Kad ga prvi put upotrijebite, tekućina neće istjecati odmah. Morate više puta umetnuti ruku ispod senzora

SI

1. Z eno roko pritisnite gumb, z drugo pa odprite pokrov razdelilnika, glejte. Velikan. IN
2. Primite sivo plastiko za puščice in povlecite proti sebi, da odstranite plastično posodo, glejte Velikan. B
3. Potisnite sivi „okvir” na straneh in ga odstranite, glejte. Slika C
4. Dozirniki postavite na želeno mesto in z luknjami označite mesto na steni, glejte. Velikan. D
5. V steno izvrtajte luknje in vstavite plastične moznike, ki so priloženi paketu. Dozirniki položite na luknje in ga z izvijačem pritrdite na steno. Glej. Slika e
6. Vstavite 4 1,5V baterije. Izdelek se lahko napaja tudi preko transformatorja. V tem primeru odstranite baterije. Glej. Velikan. F
7. Če ne želite, da razdeljevalnik dozira „milno tekočino”, temveč „milno peno”, napolnite posodo do 30% s tekočim milom in jo dolijte s čisto vodo. Zaprite posodo in nato dobro pretresite, da se tekočini zmešata. Glej sliko G
8. Kot polnilo lahko uporabite tudi peno neposredno v razpršilniku. Glej. Velikan. 8.
9. Vstavite posodo za tekočino v držalo in zaprite pokrov
10. V razpršilniku lahko uporabite tudi tekočino v vrečah za enkratno uporabo
11. Ko jo prvič uporabite, tekočina ne bo takoj stekla. Roko morate večkrat vstaviti pod senzor

Specifikace:

Špecifikácie/Specifications/Spzifikation/Технические данные/Specificații/Спецификация/Технички подаци/Specifikacije

Velikost/Velkost/Size/Größe/Размер/Dimensiuni/Големина/Velčina/Velikost	L 135 x W 126 x H 280
Objem/Objem/Volume/Volumen/Объем/Volum/Обем/Volumen/Glasnost	1 100 ml
Objem/tlak/Objem-tlak/Volume-Press/Volumen-Druck/Объем-давление/Volum-presiune Обем-налягане/Volumen-tlak/Prstornina-tlak	0,4 ml
Senzorová vzdálenost/Senzorová vzdialenosť/Sensor distance/Sensorabstand/Расстояние от датчика Distanță utilă senzor/Расстояние от сензорите/Udaljenost senzora/Razdalja senzorja	5-8 cm
Váha/Hmotnosť/Weight/Gewicht/Bec/Greutate/Terno/Težina/Utež	904 g
Materiál/Materiál/Material/Material/Материал/Material/Материал/Materijal/Material	ABS
Napájení/Napájanie/Power/Spannungsversorgung/Питание/Sursa de alimentare Захранване/Napajanje/Napajanje	4x C size Alkaline battery

Použití:

Použitie/Use/Benutzung/Применение/Utilizare/Употреба/Koristiti/Uporaba

CZ

- Výrobek je vhodný pro domácí použití. Při instalaci dávkovače se ujistěte, že pod dávkovačem je minimálně 40 cm prostoru.
- Zvolte vhodné místo pro instalaci. Ujistěte se, že prostředí není extrémně vlhké.
- Neinstalujte dávkovač pod silné světlo – mohl by poškodit infračervený senzor.
- **Nepoužívejte vysoko koncentrovanou náplň.**
- U náplně použijte správnou koncentraci. V opačném případě bude dávkovač dávkovat málo kapaliny nebo vůbec žádnou.
- Dávkovač funguje prostřednictvím 4 ks 1,5V baterií. V případě, že je potřeba baterie vyměnit se rozsvítí červená dioda. Pokud dioda bliká, baterie jsou téměř vybité a je potřeba je vyměnit okamžitě.
- V prostoru 14 cm pod senzorem nesmí být umístěny žádné předměty.
- Pokud hodláte dávkovač použít, umístěte ruku pod pumpičku ve vzdálenosti ne víc než 10 cm.

V případě, že dávkovač nefunguje:

- a) Umístěte ruce blíže senzoru
- b) Zkontrolujte správné vložení baterií
- d) Zkontrolujte spodní stranu dávkovače. Pokud je světlo, které vydává silné a obraz obrácený, umístěte jej do vyšší polohy.

SK

- Výrobek je vhodný pre domáce použitie. Pri inštalácii dávkovača sa uistite, že pod dávkovačom je minimálne 40 cm priestoru.
- Zvoľte vhodné miesto pre inštaláciu. Uistite sa, že prostredie nie je extrémne vlhké.
- Neinštalujte dávkovač pod silné svetlo – mohlo by poškodiť infračervený senzor.
- **Nepoužívajte vysoko koncentrovanú náplň.**
- U náplne použite správnu koncentráciu. V opačnom prípade bude dávkovač dávkovať málo kvapaliny alebo vôbec žiadnu.
- Dávkovač funguje prostredníctvom 4 ks 1,5V batérií. V prípade, že je potrebné batérie vymeniť sa rozsvieti červená dióda. Pokiaľ dióda bliká, batérie sú takmer vybité a je potrebné ich vymeniť okamžite.
- V priestore 14 cm pod senzorum nesmú byť umiestnené žiadne predmety.
- Pokiaľ hodláte dávkovač použiť, umiestnite ruku pod pumpičku vo vzdialenosti nie viac ako 10 cm.

V prípade, že dávkovač nefunguje:

- a) Umiestnite ruky bližšie snímaču
- b) Skontrolujte správnosť vloženia batérií
- d) Skontrolujte spodnú stranu dávkovača. Pokiaľ je svetlo, ktoré vydáva silné a obraz obrátený, umiestnite ho do vyššej polohy.

UK

- The product is suitable for home use. During installation of the dispenser, ensure that it has a bottom clearance of at least 40 cm.
- Choose a suitable installation point. Ensure that the environment is not extremely humid.
- Do not install the dispenser under a strong light - it could damage the infra-red sensor.
- Do not use a highly concentrated filling.
- Use the correct filling concentration. Otherwise the dispenser may discharge small doses of the fluid or none at all.
- The dispenser is powered by four 1.5V batteries. Necessity to replace the batteries is indicated by illumination of the red diode. If the diode is blinking, the batteries are almost dead and it is necessary to replace them immediately.
- No objects may be located within a clearance of 14 cm under the sensor.
- If you want to use the dispenser, place your hand under the pump at a distance of 10 cm and less.

If the dispenser is not functioning:

- a) Place your hands closer to the sensor
- b) Check correct insertion of the batteries
- d) Check the bottom of the dispenser. If the light emits a strong light and the image is reversed, position it at a higher height.

DE

- Das Produkt ist zur Benutzung im Haushalt geeignet. Vergewissern Sie sich bei der Installation des Spenders, dass es unter dem Spender einen Bereich von minimal 40 cm gibt.
- Wählen Sie geeigneten Platz zur Installation. Vergewissern Sie sich, dass die Umgebung nicht extrem feucht ist.
- Installieren Sie den Spender nicht unter starkes Licht – der IR-Sensor könnte beschädigt werden.
- Benutzen Sie keine hoch konzentrierte Füllung.
- Bei der Füllung ist die richtige Konzentration zu verwenden. Anderenfalls wird der Spender zu wenig oder gar keine Flüssigkeit dosieren.
- Der Spender funktioniert mit Hilfe 4 Stück Batterien 1,5 V. Falls die Batterien ausgetauscht werden müssen, leuchtet die rote Diode auf. Falls die Diode blinkt, sind die Batterien fast leer und sie sind sofort auszutauschen.
- Im Bereich von 14 cm unter dem Sensor dürfen sich keine Gegenstände befinden.
- Falls Sie den Spender benutzen wollen, legen Sie die Hand unter die Pumpe in kleinerer Entfernung als 10 cm ein.

Falls der Spender nicht funktioniert:

- a) Hände näher zum Sensor einlegen
- b) Richtigkeit der Batteriestellung überprüfen
- d) Untere Seite des Spenders überprüfen. Falls das ausgegebene Licht stark und das Bild umgekehrt ist, ordnen Sie den Spender in höhere Stellung an.

RU

- Изделие предназначено для домашнего пользования. При установке дозатора убедитесь в том, что под ним имеется пространство как минимум 40 см.
- Выберите подходящее место для установки. Убедитесь в том, что окружающая среда не слишком влажная.
- Не устанавливайте дозатор под источником сильного свечения – может повредиться датчик инфракрасного излучения.
- Не используйте высококонцентрированный наполнитель.
- Доводите наполнитель до правильной концентрации. В противном случае дозатор будет выдавать мало жидкости или не будет выдавать ее вообще.
- Дозатор работает от батареек: 4 шт. х 1,5В. При необходимости замены батареек начинает светиться красный светодиод. Мигающий светодиод указывает на почти полностью разряженные батарейки и на необходимость их немедленной замены.
- На расстоянии 14 см под датчиком не должны находиться какие-либо предметы.
- При пользовании дозатором помещайте руку под помпу на расстоянии не менее 10 см.

Если дозатор не работает:

- Поместите руку ближе к датчику.
- Проверьте, правильно ли вставлены батарейки.
- Проверьте нижнюю сторону дозатора. Если излучаемый свет слишком силен, а изображение перевернуто, разместите источник света выше.

RO

- Produsul este conceput pentru uz casnic. Când instalați dozatorul, asigurați-vă că există cel puțin 40 cm de spațiu sub dozator.
- Alegeți un loc potrivit pentru instalare. Asigurați-vă că umiditatea locului nu este foarte ridicată.
- Nu instalați dozatorul sub o sursă de lumină puternică - poate deteriora senzorul infraroșu.
- Nu folosiți cartușe cu concentrație ridicată.
- Folosiți cartușe cu concentrația corectă. În caz contrar, dozatorul va emite prea puțin lichid sau deloc.
- Dozatorul funcționează cu ajutorul a 4 baterii de 1,5V. Atunci când trebuie înlocuite bateriile, se aprinde ledul roșu. Dacă ledul clipește, bateriile sunt aproape goale și trebuie înlocuite imediat.
- Până la o distanță de 14 cm sub senzor nu trebuie să se afle obiecte.
- Dacă intenționați să utilizați dozatorul, plasați mâna sub pompă la o distanță de maximum 10 cm.

Дacă дозаторул ну funcționează:

- Plasați mâna mai aproape de senzor
- Verificați dacă bateriile au fost introduse corect
- Verificați partea inferioară a dozatorului. Dacă lumina pe care o emite este puternică și imaginea este inversată, atunci plasați dozatorul într-o poziție mai înaltă.

BG

- Продуктът е подходящ за домашна употреба. При монтиране на дозатора се убедете, че под дозатора има най-малко 40 cm пространство.
- Изберете подходящо място за монтаж. Уверете се, че средата не е прекалено влажна.
- Не монтирайте дозатора под силна светлина – тя може да повреди инфрачервения сензор.
- Не използвайте препарат с висока концентрация.
- Използвайте препарат с правилна концентрация. В противен случай дозаторът ще дозира малко или никакво количество течност.
- Дозаторът работи с 4 броя батерии от 1,5V. В случай, че трябва да се смени батерията, започва да свети червенят диод. Ако диодът мига, батериите са почти изхабени и трябва да се сменят веднага.
- В пространството от 14 cm под сензора не трябва да се поставят никакви предмети.

- Ако искате да използвате дозатора, поставете ръката си под помпичката, на разстояние, не повече от 10 cm.

Ако дозаторът не работи:

- Поставете ръката си по-близо до сензора
- Проверете правилното поставяне на батериите
- Проверете долната страна на дозатора. Ако има светлина, която излъчва силно и картината е обърната, поставете го на по-високо положение.

HR

- Proizvod je pogodan za kućnu upotrebu. Prilikom instaliranja dozatora, pripazite da ispod dozatora bude najmanje 40 cm prostora.
- Odaberite prikladno mjesto za ugradnju. Pazite da okoliš nije izrazito vlažan.
- Aparat nemojte instalirati pod jakim svjetlom - to bi moglo oštetiti infracrveni senzor.
- Ne koristite visoko koncentrirani uložak.
- Koristite ispravnu koncentraciju za punjenje. U suprotnom će dozator točiti malo ili nimalo tekućine.
- Dozator radi sa 4 baterije od 1,5 V. Ako bateriju treba zamijeniti, svijetli crvena LED dioda. Ako LED trepće, baterije su prazne i treba ih odmah zamijeniti.
- Nikakvi predmeti ne smiju se postavljati na područje 14 cm ispod senzora.
- Ako namjeravate koristiti dozator, stavite ruku ispod pumpe na udaljenosti ne većoj od 10 cm.

Ако дозатор не ради:

- Stavite ruke bliže senzoru
- Provjerite jesu li baterije pravilno umetnute
- Provjerite donju stranu dozatora. Ako je svjetlost koju emitira jaka i slika je obrnuta, postavite je na viši položaj.

SI

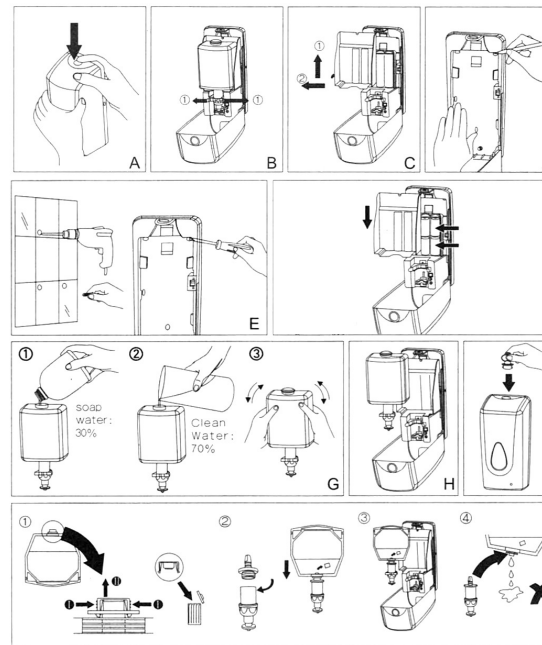
- Izdelek je primeren za domačo uporabo. Pri namestitvi razdelilnika se prepričajte, da je pod razdelilnikom vsaj 40 cm prostora.
- Izberite primerno mesto za namestitev. Prepričajte se, da okolje ni izredno vlažno.
- Razdelilnika ne nameščajte pod močno svetlobo - lahko poškoduje infrardeči senzor.
- Ne uporabljajte visoko koncentrirane kartuše.
- Za nadev uporabite pravilno koncentracijo. V nasprotnem primeru bo razpršilnik doziral malo ali nič tekočine.
- Razdeljevalec deluje s 4 1,5V baterijami. Če je treba baterijo zamenjati, zasveti rdeča LED. Če LED utripa, so baterije skoraj prazne in jih je treba takoj zamenjati.
- Na območju 14 cm pod senzorjem ni dovoljeno postavljati nobenih predmetov.
- Če nameravate uporabiti razpršilnik, položite roko pod črpalko na razdalji največ 10 cm.

Če razpršilnik ne deluje:

- Roke približajte senzorju
- Preverite, ali so baterije pravilno vstavljene
- Preverite spodnjo stran razdelilnika. Če je svetloba, ki jo oddaja, močna in je slika obrnjena, jo postavite v višji položaj.

Návod k instalaci:

Návod na inštaláciu/Installation steps/Installationsanleitung/Инструкция по установке/Instrucțiuni de instalare/Инструкции за инсталация
Upute za instalaciju/Navodila za namestitev



CZ

- Jednou rukou stisknete tlačítko a druhou otevřete kryt dávkovače, viz. Obr. A
- Uchopte šedý plast v místě šipek a tahem k sobě vyjměte plastovou nádobku, viz. Obr. B
- Po stranách zatlačte směrem nahoru na šedý „rám“ a odstraňte ho, viz. Obr. C
- Přiložte dávkovač na požadované místo a pomocí otvorů vyznačte na zeď umístění, viz. Obr. D
- Vyvrtejte otvory do zdi a vložte plastové hmoždinky, které jsou součástí balení. Přiložte dávkovač k otvorům a pomocí šroubováku připevněte na zeď. Viz. obr. E
- Vložte 4 ks 1,5V baterií. Produkt může být také napájen přes trafo. V tomto případě baterie vyjměte. Viz. Obr. F
- V případě, že chcete aby dávkovač nedávkoval „mýdlovou tekutinu“ ale dávkoval „mýdlovou penu“, tak naplňte nádobku do 30% tekutým mýdlem a doplňte ji čistou vodou. Uzavřete nádobku a poté s ní řádně zatřeste, aby se obě tekutiny řádně promíchaly. Viz obr. G
- Jako náplň můžete do dávkovače použít i přímo penu. Viz. Obr. 8
- Vložte nádobku s tekutinou do držáku a zavřete víko
- Do dávkovače se dá použít i tekutina v jednorázových sáčcích
- Při prvním použití nezačne tekutina vytékat okamžitě. Je potřeba vložit ruku pod sensor opakovaně

SK

- Jednou rukou stlačte tlačidlo a druhou otvorte kryt dávkovača, viď. Obr. A
- Uchopte šedý plast v mieste šípok a ťahom k sebe vyjměte plastovú nádobku, viď. Obr. B
- Po stranách zatlačte smerom nahor na šedý „rám“ a odstráňte ho, viď. Obr. C
- Přiložte dávkovač na požadované miesto a pomocou otvorov vyznačte na stenu umiestnenie, viď. Obr. D
- Vyvrťajte otvory do steny a vložte plastové hmoždinky, ktoré sú súčasťou balenia. Přiložte dávkovač k otvorom a pomocou skrutkovača pripevnite na stenu. Viď. obr. E

- Vložte 4 ks 1,5V baterií. Produkt může být tiež napájaný cez trafo. V tomto prípade batérie vyberte. Viď. Obr. F
- V prípade, že chcete aby dávkovač nedávkoval „mýdlovou tekutinu“ ale dávkoval „mýdlovú penu“, tak naplňte nádobku do 30% tekutým mýdlom a doplňte ju čistou vodou. Uzavrite nádobku a potom s ňou riadne zatraste, aby sa obe tekutiny riadne premiešali. Viď obr. G
- Ako náplň môžete do dávkovača použiť aj priamo penu. Viď. Obr. 8
- Vložte nádobku s tekutinou do držiaka a zatvorte veko
- Do dávkovača sa dá použiť aj tekutina v jednorázových vrecúškach
- Pri prvom použití nezačne tekutina vytekať okamžite. Je potrebné vložiť ruku pod sensor opakovane

UK

- A pic shows, index finger press the key and push it toward your hand.
- B pic shows, pull out the pump fixed plate based on the arrow, take away the bottle based on the arrow.
- C pic shows, take away the support board based on the arrow.
- D pic shows, use the bottom cover as model, marl on the wall, it is convenient to install.
- E pic shows, use the hole dicking machine dick the hole in the marking places, insert the rubber plug accompany with the machine. Use the screw to fix the bottom cover on the wall.
- F pic shows, put the 4 pcs 1.5 V battery into product, the product also can use AC. But when you use AC you need to take out battery.
- G pic shows, if you need to change the soap water into foam water, you can 1 put 30% soap water into bottle. 2 than put into 70% clean water. 3 at last, cover lip and mix the liquid.
- H pic shows, if you use the foam soap water, you can direct put the foam water into the bottle.
- I pic shows, take away the key lock, insert the key and clockwise 90degrees, then you can lock the dispenser.
- J pic shows, products can use disposable bag.
- The liquid dose not flow in the pump for first time using, please try many times.

DE

- Drücken Sie mit einer Hand den Knopf und öffnen Sie mit der anderen die Spenderabdeckung, siehe. Riese. UND
- Fassen Sie den grauen Kunststoff an den Pfeilen und ziehen Sie ihn in Ihre Richtung, um den Kunststoffbehälter zu entfernen. Riese. B.
- Drücken Sie den grauen „Rahmen“ an den Seiten nach oben und entfernen Sie ihn, siehe. Abb. C.
- Stellen Sie den Spender an die gewünschte Stelle und markieren Sie die Stelle an der Wand mit den Löchern, siehe. Riese. D.
- Bohren Sie Löcher in die Wand und setzen Sie die im Lieferumfang enthaltenen Kunststoffdübel ein. Setzen Sie den Spender auf die Löcher und befestigen Sie ihn mit einem Schraubendreher an der Wand. Sehen. Abb. E.
- Legen Sie 4 1,5-V-Batterien ein. Das Produkt kann auch über einen Transformator mit Strom versorgt werden. Entfernen Sie in diesem Fall die Batterien. Sehen. Riese. F.
- Wenn Sie nicht möchten, dass der Spender „Seifenflüssigkeit“, sondern „Seifenschäum“ abgibt, füllen Sie den Behälter zu 30% mit Flüssigseife und füllen Sie sauberes Wasser nach. Schließen Sie den Behälter und schütteln Sie ihn gut, um die beiden Flüssigkeiten zu mischen. Siehe Abb. G.
- Sie können Schaum auch direkt im Spender als Füllung verwenden. Sehen. Riese. 8
- Setzen Sie den Flüssigkeitsbehälter in den Halter ein und schließen Sie den Deckel