

■ BEMETA



ELEKTRISCHEhandtuchtrockner



ELEKTRISCHE HANDTUCHTROCKNER

Stellen Sie sich das Gefühl vor, nach einer erfrischenden Dusche zu einem perfekt vorgewärmten Handtuch oder einen Bademantel in die Hand zu nehmen. Elektrische Handtuchhalter bieten Ihnen diesen Luxus jeden Tag! Elegante beheizte Stangen und Leitern sind in einer Vielzahl von Größen, Formen und mehreren wunderschönen Farben erhältlich, sodass Sie leicht das richtige Stück für Ihr Badezimmer finden können.

Die Installation ist einfach - Sie können sie direkt in eine Steckdose einstecken oder sie sauber in die Wand integrieren. Dank des intelligenten Displays können Sie ganz einfach die ideale Temperatur und Heizdauer einstellen, so dass Sie das ganze Jahr über warme und trockene Handtücher genießen können. Gönnen Sie sich den Komfort und den Stil, den Sie verdient haben!



Elektrischer Handtuchtrockner LADERRA

Verschönern Sie Ihr Bad mit eleganten Handtuchtrockner, die einen modernen Look mit praktischem Nutzen verbinden. Wir bieten sie in drei Größen und drei eleganten Farben an, sodass Sie ganz einfach die perfekte Option für Ihre Einrichtung auswählen können. Die Heizleiter trocknen Handtücher effizient und heizen gleichzeitig den gesamten Raum angenehm auf, was zu einem höheren Komfort im Alltag beiträgt.

600x1680 mm, 285 W

704151061 

704151064 

704151060 

450x1320 mm, 180 W

704151051 

704151054 

704151050 

450x960 mm, 130 W

704151041 

704151044 

704151040 



TECHNISCHE DATEN

Abmessungen, Leistung	450x960 mm, (130 W)
	450x1320 mm, (180 W)
	600x1680 mm, (285 W)
Tiefe	110 mm
Gewicht	3,1 kg (130 W)
	4,0 kg (180 W)
	6,1 kg (285 W)
Material	Edelstahl
Farbe	Silber, Weiß, Schwarz
Schutzart (IP)	IPx4
Netzkabellänge	650 bis 1700 mm

MONTAGE UND ANSCHLUSS

Montageart Wandmontage
 Anschlussart an eine Steckdose

Der Handtuchtrockner ist mit einem Spiralkabel ausgestattet, das einen flexiblen und optisch ansprechenden Anschluss an die Steckdose ermöglicht.

..... Festanschluss

Der Handtuchtrockner ist mit einem Adapter für den Festanschluss an das Stromnetz ausgestattet.

BEDIENELEMENTE UND FUNKTIONEN

Digitaler Thermostat

Temperaturregelung 45 °C, 50 °C und 55 °C

Zeitschaltuhr 1-9 Stunden (einstellbar in Stunden)

Kindersicherung automatische Aktivierung 30 Sek. nach dem Einschalten

Ein-/Ausschalten durch langes Drücken der On/Off-Taste

GARANTIEBEDINGUNGEN

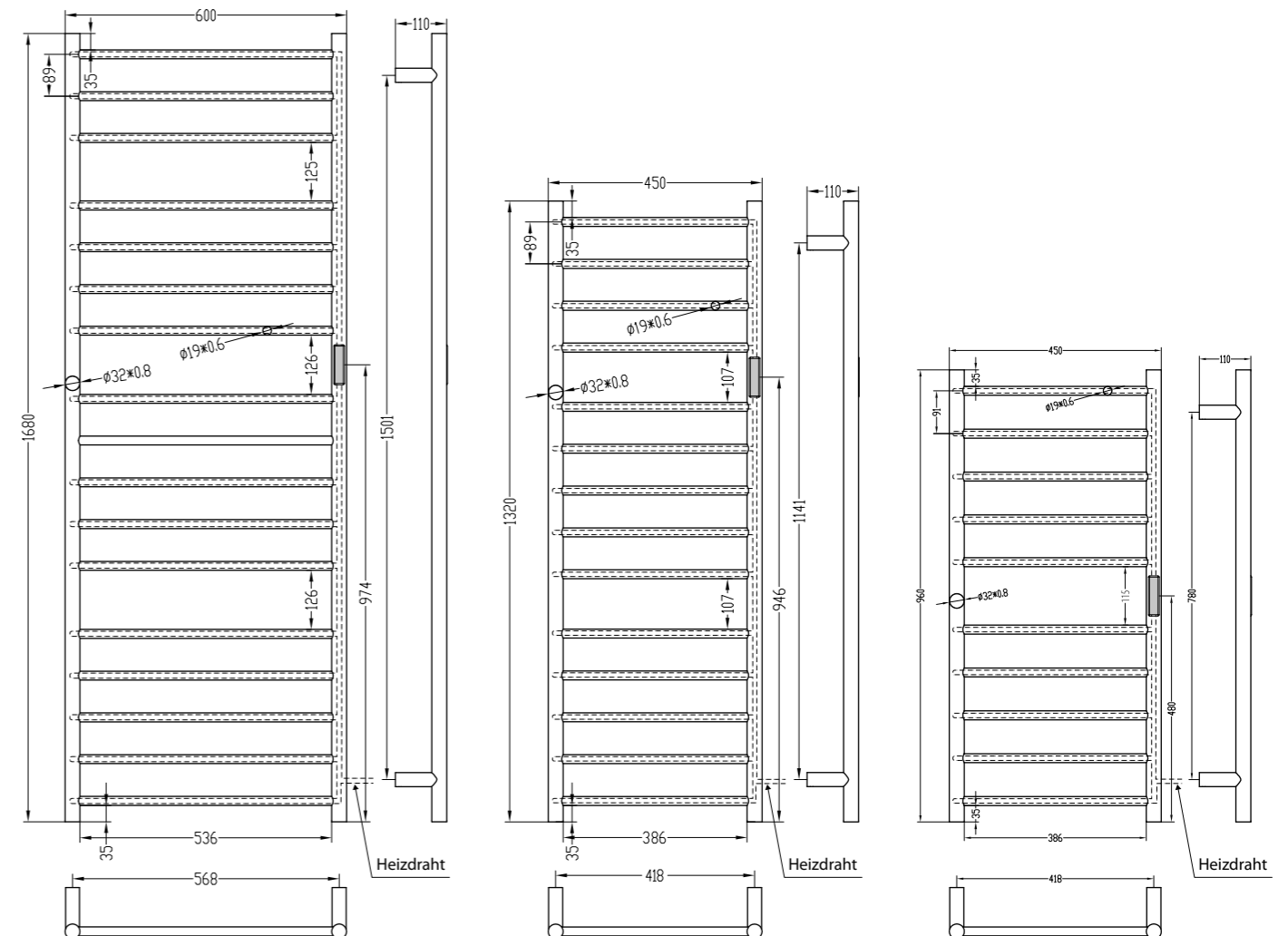
2 Jahre auf die Funktionalität

2 Jahre auf die Oberfläche



Digitale Anzeige

Ermöglicht eine einfache Einstellung der Temperatur und Heizzeit. Das gewährleistet jederzeit warm getrocknete Handtücher, ganz nach Ihrem Bedarf.



Elektrischer Handtuchtrockner LADERRA mini

Für kleinere Bäder und begrenzte Platzverhältnisse bieten wir kompakte Heizleiter mit Abmessungen von 560 x 370 mm an. Sie können aus mehreren Farbvarianten in glänzenden und matten Oberflächen wählen. Die Design-Heizleiter trocknen Handtücher effizient und verleihen dem Raum ein modernes und elegantes Aussehen. Die Installation ist flexibel – sie können einfach direkt in eine Steckdose eingesteckt oder mit einem Adapter diskret an die Wand angeschlossen werden, um ein sauberes und stilvolles Ergebnis zu erzielen.

704151081	
704151084	
704153081	
704153085	
704154081	
704154085	
704151080	
704155085	



TECHNISCHE DATEN

Abmessungen	560 x 370 mm
Leistung	63 W
Tiefe	90 mm
Gewicht	1,7 kg
Material	Edelstahl
Farbe	Silber poliert, Weiß, Gold poliert, Gold matt, Gold Kupfer poliert, Gold Kupfer matt, Graphit, Schwarz
Schutzart (IP)	IPx4
Netzkabellänge	650 bis 1700 mm

MONTAGE UND ANSCHLUSS

Montageart Wandmontage
 Anschlussart an eine Steckdose
 Der Handtuchtrockner ist mit einem Spiralkabel ausgestattet, das einen flexiblen und optisch ansprechenden Anschluss an die Steckdose ermöglicht.
 Festanschluss
 Mithilfe des Adapters ist ein Festanschluss an die Elektroinstallation möglich. Passend zum Design bieten wir den Adapter in denselben Farben wie unsere elektrischen Handtuchtrockner an. Bitte beachten Sie, dass der Adapter nicht im Lieferumfang enthalten ist und separat bestellt werden muss.

BEDIENELEMENTE UND FUNKTIONEN

Digitaler Thermostat	
Temperaturregelung	45 °C, 50 °C und 55 °C
Zeitschaltuhr	1-9 Stunden (einstellbar in Stunden)
Kindersicherung	automatische Aktivierung 30 Sek. nach dem Einschalten
Ein-/Ausschalten	durch langes Drücken der On/Off-Taste

GARANTIEBEDINGUNGEN

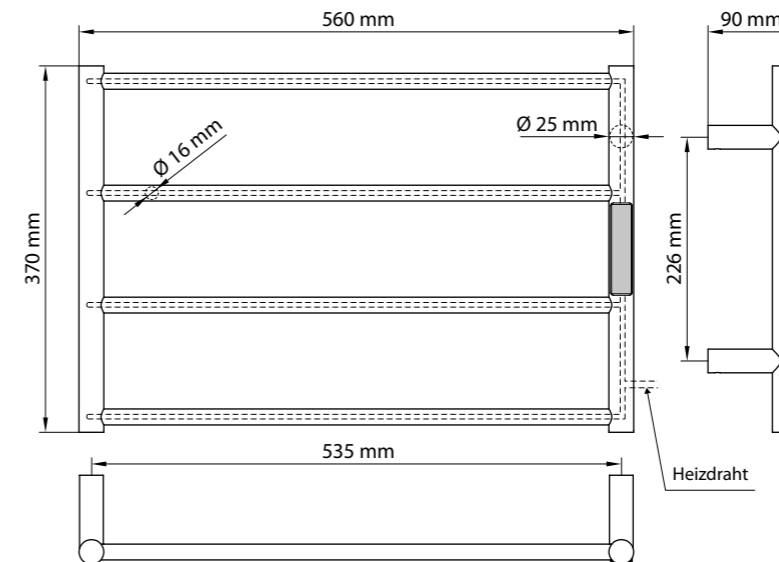
- 2 Jahre auf die Funktionalität
- 2 Jahre auf die Oberfläche



Digitale Anzeige
 Ermöglicht eine einfache Einstellung der Temperatur und Heizzeit. Das gewährleistet jederzeit warm getrocknete Handtücher, ganz nach Ihrem Bedarf.



Montage-Kit für verdeckten Elektroanschluss
 Ermöglicht einen eleganten und sicheren Anschluss des Heizleiters direkt in die Wand. Er ist farblich passend zum Design der Heizelemente erhältlich.



Elektrischer Handtuchtrockner VERTEX

Für alle, die Eleganz mit Funktionalität verbinden möchten, bieten wir dieses Modell mit einer stattlichen Höhe von 1400 mm an. Das schlanke und moderne Design sorgt für ein effizientes Trocknen der Handtücher und verleiht dem Badezimmer einen edlen Look. Der VERTEX ist die ideale Wahl für kleinere Bäder, da er nicht nur eine funktionale Ergänzung, sondern auch ein markantes Designelement darstellt.

704153141



704153144



704153140



TECHNISCHE DATEN

Abmessungen	1400 mm
Leistung	35 W
Tiefe	156 mm
Gewicht	1,68 kg
Material	Edelstahl
Farbe	Silber, Weiß, Schwarz
Schutzart (IP)	IPx4
Netzkabellänge	650 bis 1700 mm

MONTAGE UND ANSCHLUSS

Montageart Wandmontage
 Anschlussart an eine Steckdose
 Der Handtuchtrockner ist mit einem Spiralkabel ausgestattet, das einen flexiblen und optisch ansprechenden Anschluss an die Steckdose ermöglicht.
 Festanschluss
 Der Handtuchtrockner ist mit einem Adapter für den Festanschluss an das Stromnetz ausgestattet.

BEDIENELEMENTE UND FUNKTIONEN

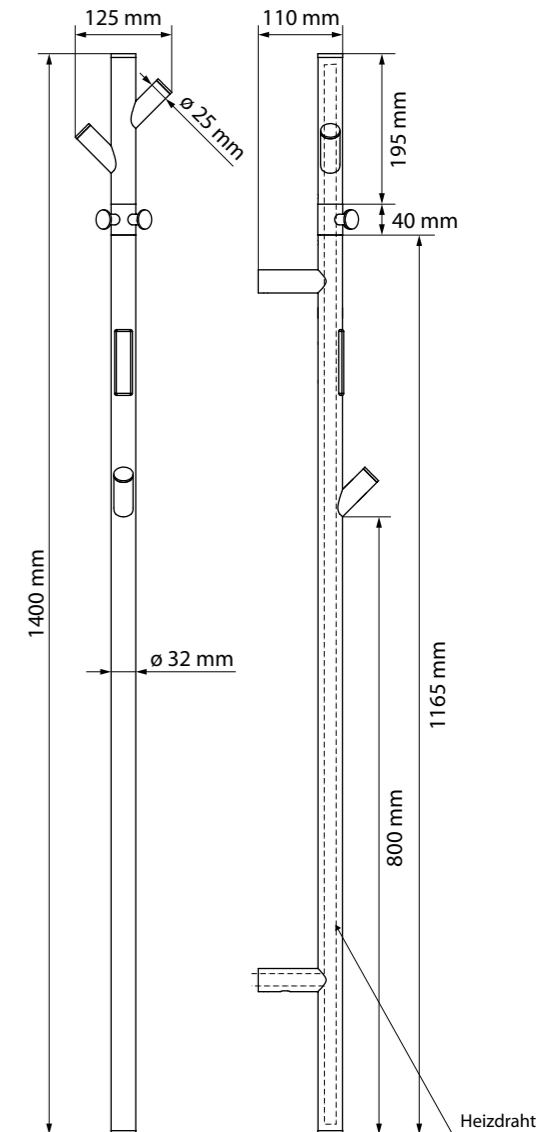
Digitaler Thermostat
 Temperaturregelung 45 °C, 50 °C und 55 °C
 Zeitschaltuhr 1-9 Stunden (einstellbar in Stunden)
 Kindersicherung automatische Aktivierung 30 Sek. nach dem Einschalten
 Ein-/Ausschalten durch langes Drücken der On/Off-Taste

GARANTIEBEDINGUNGEN

2 Jahre auf die Funktionalität
 2 Jahre auf die Oberfläche



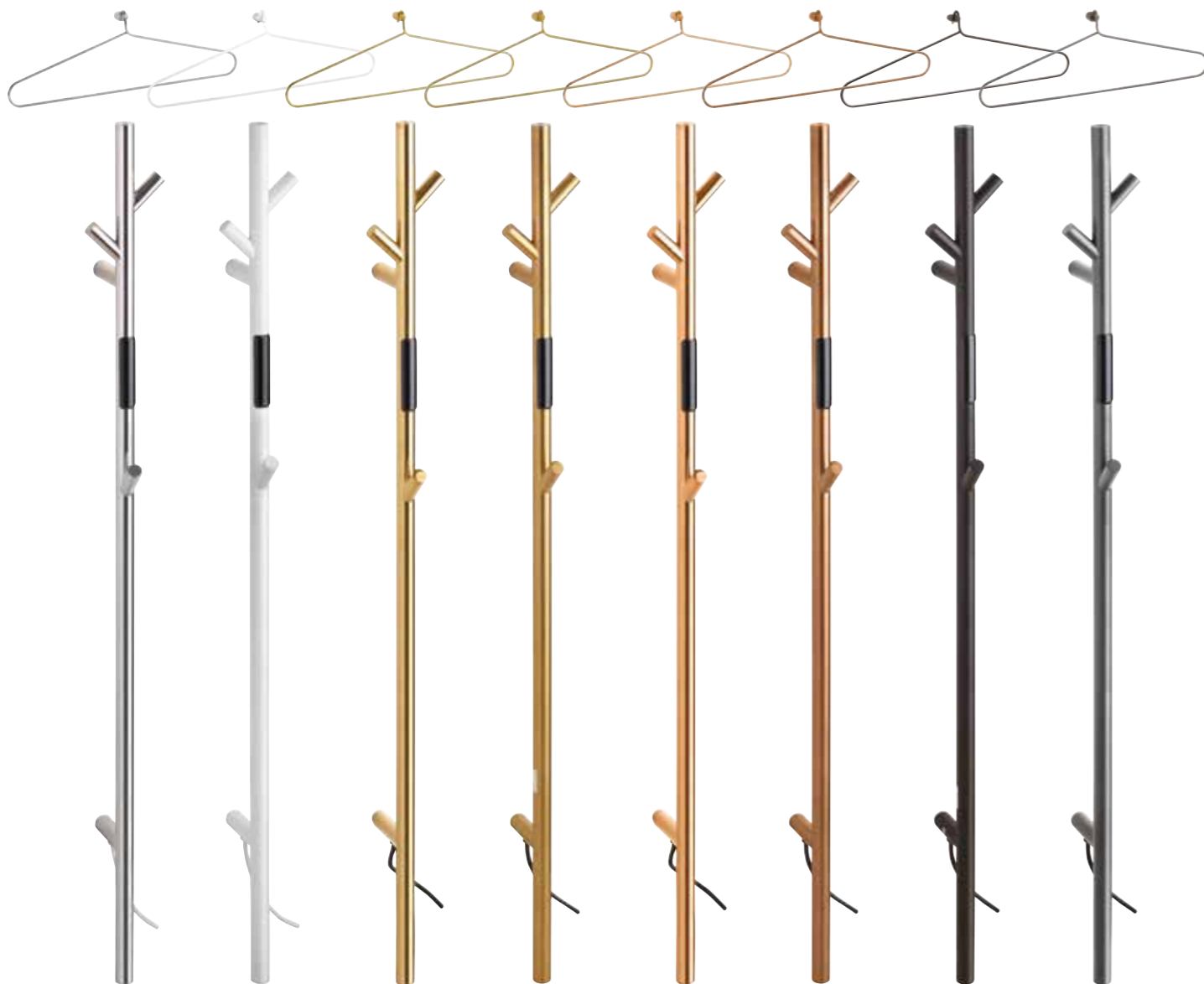
Digitale Anzeige
 Ermöglicht eine einfache Einstellung der Temperatur und Heizzeit. Das gewährleistet jederzeit warm getrocknete Handtücher, ganz nach Ihrem Bedarf.



Elektrischer Handtuchtrockner VERTEX combi

Bringen Sie moderne Eleganz in Ihr Badezimmer mit unseren schlanken, 1.180 mm langen Handtuchtrocknern, die in mehreren stilvollen Farbvarianten erhältlich sind. Diese Modelle verfügen über ein Display zur einfachen Einstellung von Temperatur und Heizdauer und können mit einem praktischen Haken ergänzt werden – ideal zum Trocknen von z. B. einem Bademantel. Dank der flexiblen Installation – wahlweise durch Anschluss an eine Steckdose oder diskrete Integration in die Wand mittels eines Adapters – finden Sie mühelos die passende Lösung für Ihre Bedürfnisse.

Elektrischer Handtuchtrockner, Stange	Aufhänger für elektrischen Handtuchtrockner
704151011	704151911
704151014	704151914
704153011	704153911
704153015	704153915
704154011	704154911
704154015	704154915
704151010	704151910
704155015	704155915



TECHNISCHE DATEN

Abmessungen	1180 mm
Leistung	30 W
Tiefe	90 mm
Gewicht	1,02 kg
Material	Edelstahl
Farbe	Silber poliert, Weiß, Gold poliert, Gold matt, Gold Kupfer poliert, Gold Kupfer matt, Graphit, Schwarz
Schutzart (IP)	IPx4
Netzkabellänge	650 bis 1700 mm

MONTAGE UND ANSCHLUSS

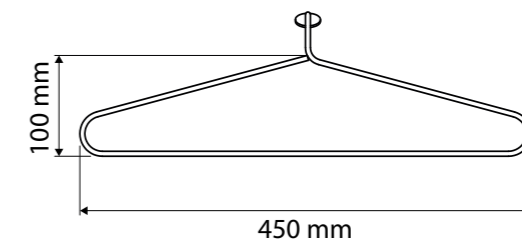
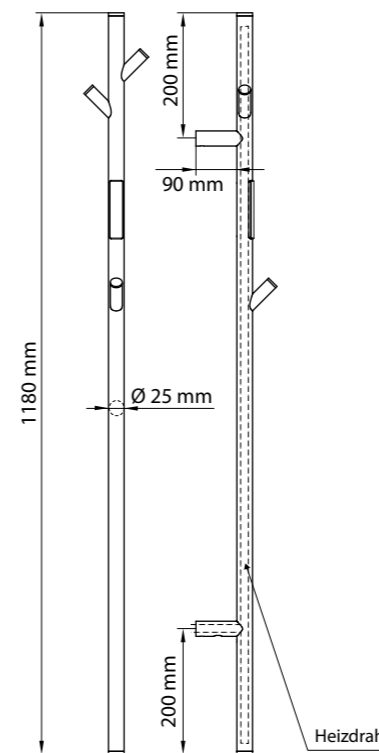
Montageart Wandmontage
 Anschlussart an eine Steckdose
 Der Handtuchtrockner ist mit einem Spiralkabel ausgestattet, das einen flexiblen und optisch ansprechenden Anschluss an die Steckdose ermöglicht.
 Festanschluss
 Mithilfe des Adapters ist ein Festanschluss an die Elektroinstallation möglich. Passend zum Design bieten wir den Adapter in denselben Farben wie unsere elektrischen Handtuchtrockner an. Bitte beachten Sie, dass der Adapter nicht im Lieferumfang enthalten ist und separat bestellt werden muss.

BEDIENELEMENTE UND FUNKTIONEN

Digitaler Thermostat
 Temperaturregelung 45 °C, 50 °C und 55 °C
 Zeitschaltuhr 1-9 Stunden (einstellbar in Stunden)
 Kindersicherung automatische Aktivierung 30 Sek. nach dem Einschalten
 Ein-/Ausschalten durch langes Drücken der On/Off-Taste

GARANTIEBEDINGUNGEN

2 Jahre auf die Funktionalität
 2 Jahre auf die Oberfläche



Digitale Anzeige
 Ermöglicht eine einfache Einstellung der Temperatur und Heizzeit. Das gewährleistet jederzeit warm getrocknete Handtücher, ganz nach Ihrem Bedarf.



Aufhänger
 Praktischer Helfer – nicht nur zum Trocknen. Ideal zum Aufhängen eines Bademantels. Einfach an den Heizstab stecken.



Montage-Kit für verdeckten Elektroanschluss
 Ermöglicht einen eleganten und sicheren Anschluss des Heizleiters direkt in die Wand. Er ist farblich passend zum Design der Heizelemente erhältlich.

Elektrischer Handtuchtrockner PILLAR 2+3

Die vertikale Ausführung mit zwei oder drei Heizstäben bietet mehr Trockenfläche und wirkt gleichzeitig markanter als die klassische einfache Variante. Die parallelen Linien sorgen für ein klares, ausgewogenes Erscheinungsbild, das sich auf natürliche Weise in ein modernes Badezimmer einfügt. Die Konstruktion aus Edelstahl gewährleistet eine konstante Leistung und gleichmäßige Erwärmung. Die digitale Steuerung ermöglicht eine einfache Einstellung von Temperatur und Heizdauer. Die Installation ist sowohl über eine Steckdose als auch über einen Wandanschluss mit Adapter möglich.



125×1180 mm, 61 W	
704153121	
704153120	
185×1180 mm, 91 W	
704153111	
704153110	

TECHNISCHE DATEN

Abmessungen, Leistung	125×1180 mm (61 W)
	185×1180 mm (91 W)
Tiefe	120 mm
Gewicht	1,55 kg (61 W)
	2,62 kg (91 W)
Material	Edelstahl
Farbe	Silber, Schwarz
Schutzart (IP)	IPx4
Netzkabellänge	650 bis 1700 mm

MONTAGE UND ANSCHLUSS

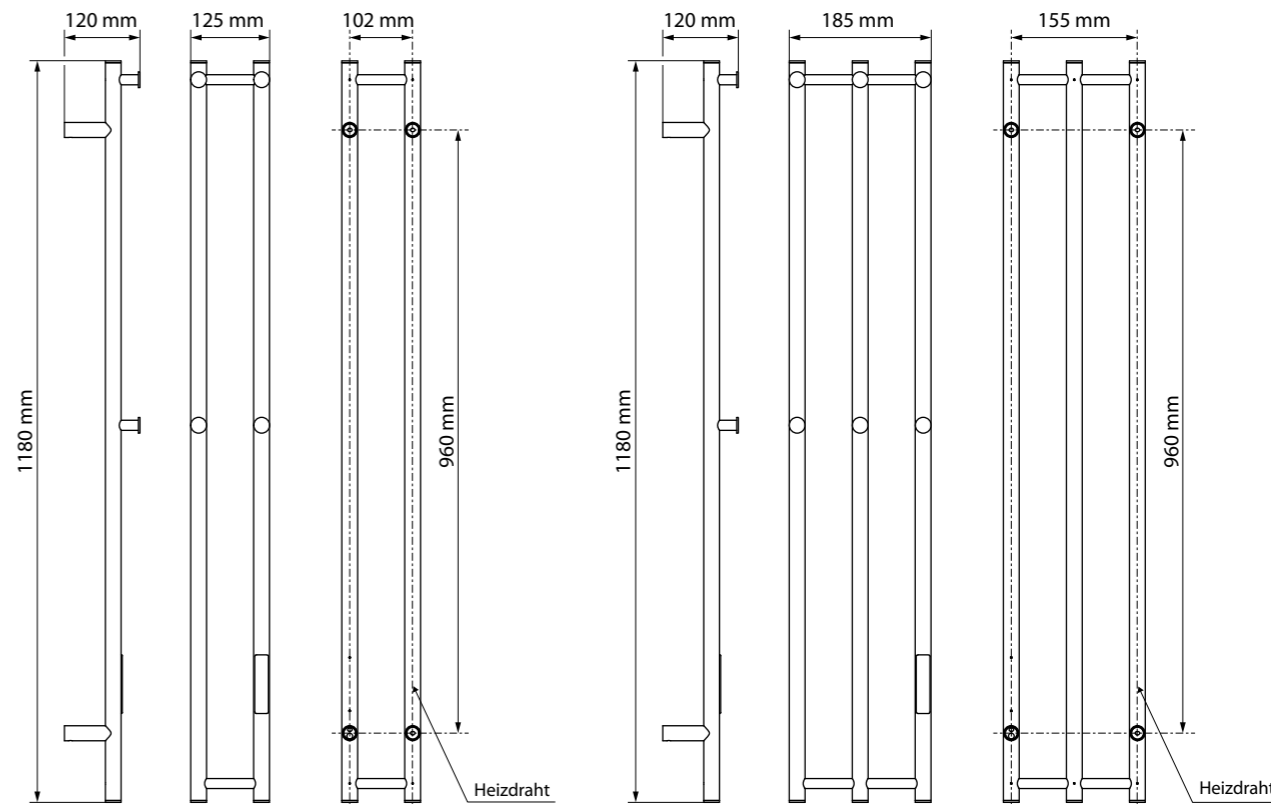
Montageart Wandmontage
 Anschlussart an eine Steckdose
 Der Handtuchtrockner ist mit einem Spiralkabel ausgestattet, das einen flexiblen und optisch ansprechenden Anschluss an die Steckdose ermöglicht.
 Festanschluss
 Mithilfe des Adapters ist ein Festanschluss an die Elektroinstallation möglich. Passend zum Design bieten wir den Adapter in denselben Farben wie unsere elektrischen Handtuchtrockner an. Bitte beachten Sie, dass der Adapter nicht im Lieferumfang enthalten ist und separat bestellt werden muss.

BEDIENELEMENTE UND FUNKTIONEN

Digitaler Thermostat	
Temperaturregelung	45 °C, 50 °C und 55 °C
Zeitschaltuhr	1-9 Stunden (einstellbar in Stunden)
Kindersicherung	automatische Aktivierung 30 Sek. nach dem Einschalten
Ein-/Ausschalten	durch langes Drücken der On/Off-Taste

GARANTIEBEDINGUNGEN

2 Jahre auf die Funktionalität
 2 Jahre auf die Oberfläche



Digitale Anzeige
 Ermöglicht eine einfache Einstellung der Temperatur und Heizzeit. Das gewährleistet jederzeit warm getrocknete Handtücher, ganz nach Ihrem Bedarf.



Montage-Kit für verdeckten Elektroanschluss
 Ermöglicht einen eleganten und sicheren Anschluss des Heizleiters direkt in die Wand. Er ist farblich passend zum Design der Heizelemente erhältlich.

Elektrischer Handtuchtrockner AXIS

704153131	
704153130	

Die Variante mit geschwungenem Unterteil sorgt für eine leichtere und elegantere Silhouette. Der sanfte Bogen verleiht dem Modell einen unverwechselbaren Charakter, während die schlanke vertikale Form erhalten bleibt. Die Edelstahlausführung und die digitale Steuerung gewährleisten eine komfortable Bedienung und ein effizientes Trocknen der Handtücher. Der Anschluss kann über eine Steckdose oder diskret direkt an der Wand mittels Adapters erfolgen.

TECHNISCHE DATEN

Abmessungen	125x1180 mm
Leistung	47 W
Tiefe	155 mm
Gewicht	1,96 kg
Material	Edelstahl
Farbe	Silber, Schwarz
Schutzart (IP)	IPx4
Netzkabellänge	650 bis 1700 mm

MONTAGE UND ANSCHLUSS

Montageart Wandmontage
Anschlussart an eine Steckdose
Der Handtuchtrockner ist mit einem Spiralkabel ausgestattet, das einen flexiblen und optisch ansprechenden Anschluss an die Steckdose ermöglicht.
..... Festanschluss
Mithilfe des Adapters ist ein Festanschluss an die Elektroinstallation möglich. Passend zum Design bieten wir den Adapter in denselben Farben wie unsere elektrischen Handtuchtrockner an. Bitte beachten Sie, dass der Adapter nicht im Lieferumfang enthalten ist und separat bestellt werden muss.

BEDIENELEMENTE UND FUNKTIONEN

Digitaler Thermostat	
Temperaturregelung	45 °C, 50 °C und 55 °C
Zeitschaltuhr	1-9 Stunden (einstellbar in Stunden)
Kindersicherung	automatische Aktivierung 30 Sek. nach dem Einschalten
Ein-/Ausschalten	durch langes Drücken der On/Off-Taste

GARANTIEBEDINGUNGEN

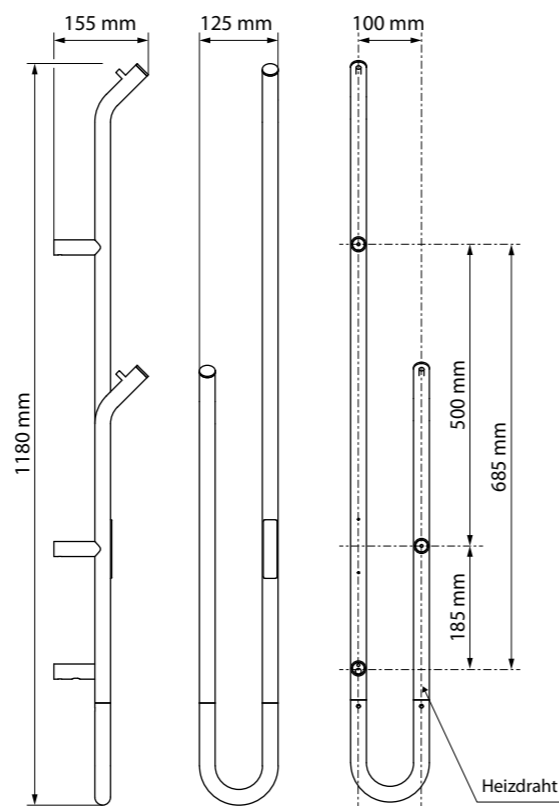
2 Jahre auf die Funktionalität
2 Jahre auf die Oberfläche



Digitale Anzeige
Ermöglicht eine einfache Einstellung der Temperatur und Heizzeit. Das gewährleistet jederzeit warm getrocknete Handtücher, ganz nach Ihrem Bedarf.



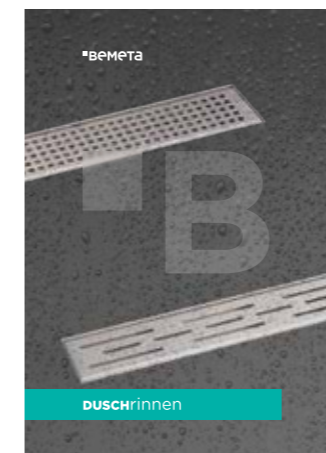
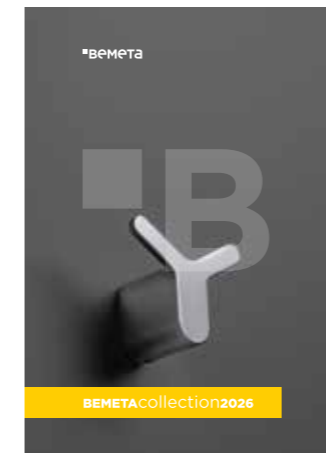
Montage-Kit für verdeckten Elektroanschluss
Ermöglicht einen eleganten und sicheren Anschluss des Heizleiters direkt in die Wand. Er ist farblich passend zum Design der Heizelemente erhältlich.





Bemeta Kataloge

Alle Kataloge mit unserem kompletten Angebot finden Sie unter www.bemeta.de



Änderungen an Produkten, Preisen, Design und Angaben vorbehalten. Die Angaben und Darstellungen entsprechen dem Erscheinungszeitpunkt des Kataloges. Für Druckfehler übernehmen wir keine Haftung.



BEMETA DESIGN s. r. o.
Žatčany 28
664 53 Czech Republic

www.bemeta.cz

