

▪ BEMETA



BEMETA custom MIRRORS





Zrcadla kulatá a oválná
Round and oval mirrors
Runde und ovale Spiegel

4-46



Zrcadla pravoúhlá
Rectangular mirrors
Rechteckige Spiegel

47-80



Zrcadla s poličkou
Mirrors with shelves
Spiegel mit Ablagen

81-95



Zrcadla výklopná
Specialized mirrors
Specialspiegel

96-102



NORMA

103-117



Dodatečné vybavení
Additional equipment
Zusätzliche ausrüstung

118-123



Vestavné wc boxy
Bathroom built-in unit
Badezimmer Wandeinbaumodule

124-131



Vestavné police z nerezové oceli do niky
Built-in st. steel containers
Edelstahl Wandeinbaucontainer

132-141



Zrcadla kulatá a oválná Round and oval mirrors Runde und ovale Spiegel

Zrcadla v rámu Framed mirrors Spiegel mit Rahmen

GLOBO.....	6
GLOBO PLUS.....	7
TAURUS.....	8
TAURUS PLUS.....	9
JUNO.....	10
JUNO PLUS.....	11
ARA.....	12
ROTA.....	13
CORA.....	14
NORA.....	15
MONA.....	16
MONA PLUS.....	17
MELO.....	18
MELO PLUS.....	19
SIRA.....	20
SIRA PLUS.....	21
SIRA II PLUS.....	22

Zrcadla bez rámu Frameless mirrors Spiegel Rahmenlos

ANDROMEDA.....	23
ANDROMEDA PLUS.....	24
AQUIDO.....	25
AQUIDO II.....	26
AQUIDO PLUS.....	27
AQUIDO II B.....	28
ILIOS.....	29
COLUMBA.....	30
AURA.....	31
LYRA.....	32
MIA.....	33
MELANIE.....	34
AURINA.....	35
AURINA PLUS.....	36
MENSA.....	37
NEREA I, NEREA II, NEREA III.....	38
ORGANIC I.....	39
ORGANIC II, ORGANIC III.....	40
ORGANIC IV, ORGANIC V.....	41
ORGANIC I PLUS.....	42
ORGANIC II PLUS.....	43
ORGANIC III PLUS.....	43
ORGANIC IV PLUS.....	44
ORGANIC V PLUS.....	44
TROYA.....	45
ATHENA.....	46



Zrcadlo 4 mm, konstrukce - lakovaný hliník
 4 mm mirror, construction - varnished aluminium
 4 mm Spiegel, Konstruktion - lackierter Aluminium

Technická data / Technical data / Technische Daten

GLOBO ø 50
 198412859



GLOBO ø 60
 198412021



GLOBO ø 70
 198412022



GLOBO ø 75
 198412023



GLOBO ø 80
 198412024



GLOBO ø 85
 198412025



GLOBO ø 90
 198412026



GLOBO ø 100
 198412027



GLOBO ø 110
 198412028



GLOBO ø 120
 198412029



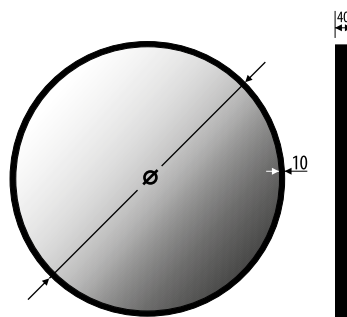
GLOBO ø 130
 198412020



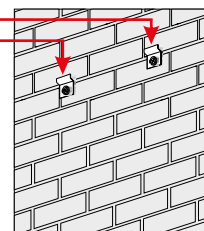
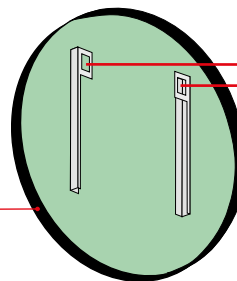
GLOBO ø 140
 198412851



GLOBO ø 150
 198412852



Možnost montáže poličky (strana 116)
 The possibility of mounting a shelf (page 116)
 Die Möglichkeit der Montage eines Regals (Seite 116)



BL WH **GL** AN AL TA CU

Dodatečně na objednávku
 Additional elements on request / Zusatzelemente auf Anfrage



Jiné rozměry na objednávku
 Other dimensions available on request
 Andere Abmessungen auf Anfrage

GLOBO PLUS

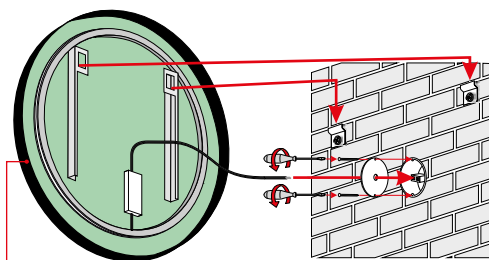
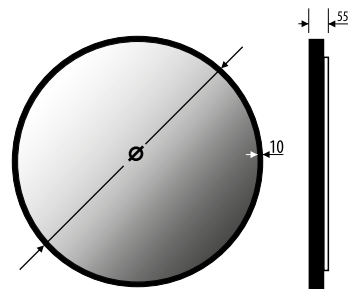


Zrcadlo 4 mm, konstrukce - lakovaný hliník
 4 mm mirror, construction - varnished aluminium
 4 mm Spiegel, Konstruktion - lackierter Aluminium

Technická data / Technical data / Technische Daten

GLOBO PLUS ø 50 198412860	500 AC	230V AC	~13,7 W
GLOBO PLUS ø 60 198412031	600 AC	230V AC	~17,2 W
GLOBO PLUS ø 70 198412032	700 AC	230V AC	~20,7 W
GLOBO PLUS ø 75 198412033	750 AC	230V AC	~22,4 W
GLOBO PLUS ø 80 198412034	800 AC	230V AC	~24,1 W
GLOBO PLUS ø 85 198412035	850 AC	230V AC	~25,8 W
GLOBO PLUS ø 90 198412036	900 AC	230V AC	~27,6 W
GLOBO PLUS ø 100 198412037	1000 AC	230V AC	~31,0 W
GLOBO PLUS ø 110 198412038	1100 AC	230V AC	~34,5 W
GLOBO PLUS ø 120 198412039	1200 AC	230V AC	~37,9 W
GLOBO PLUS ø 130 198412030	1300 AC	230V AC	~41,4 W
GLOBO PLUS ø 140 198412853	1400 AC	230V AC	~44,8 W
GLOBO PLUS ø 150 198412854	1500 AC	230V AC	~48,3 W

Jiné rozměry na objednávku
 Other dimensions available on request
 Andere Abmessungen auf Anfrage



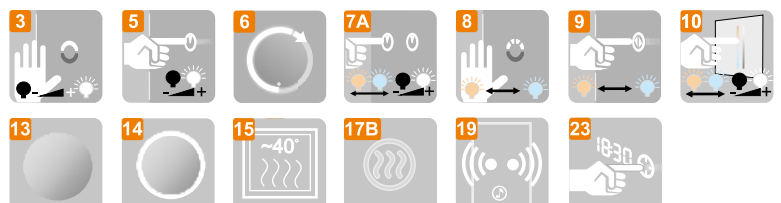
Barva LED / LED colour / LED-Farbe



standard

Dodatečně na objednávku

Additional elements on request / Zusatzelemente auf Anfrage



GLOBO PLUS

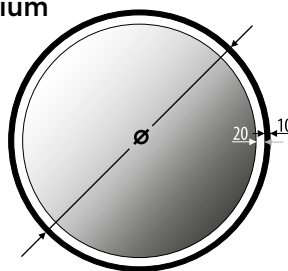
TAURUS



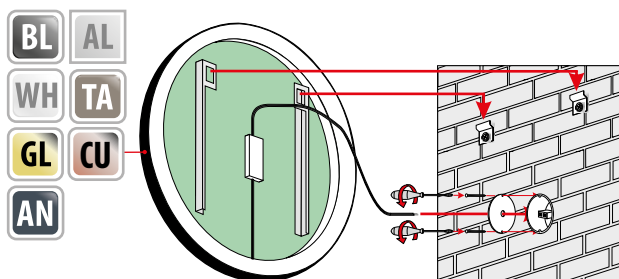
Zrcadlo 4 mm, konstrukce - lakovaný hliník
 4 mm mirror, construction - varnished aluminium
 4 mm Spiegel, Konstruktion - lackierter Aluminium

Technická data / Technical data / Technische Daten

TAURUS ø 50 198412861	500	230V AC	~11,2 W
TAURUS ø 60 198412041	600	230V AC	~14,1 W
TAURUS ø 70 198412042	700	230V AC	~16,9 W
TAURUS ø 75 198412043	750	230V AC	~18,3 W
TAURUS ø 80 198412044	800	230V AC	~19,7 W
TAURUS ø 85 198412045	850	230V AC	~21,1 W
TAURUS ø 90 198412046	900	230V AC	~22,6 W
TAURUS ø 100 198412047	1000	230V AC	~25,4 W
TAURUS ø 110 198412048	1100	230V AC	~28,2 W
TAURUS ø 120 198412049	1200	230V AC	~31,0 W
TAURUS ø 130 198412040	1300	230V AC	~33,9 W
TAURUS ø 140 198412855	1400	230V AC	~36,7 W
TAURUS ø 150 198412856	1500	230V AC	~39,6 W



Možnost montáže poličky (strana 116)
 The possibility of mounting a shelf (page 116)
 Die Möglichkeit der Montage eines Regals (Seite 116)

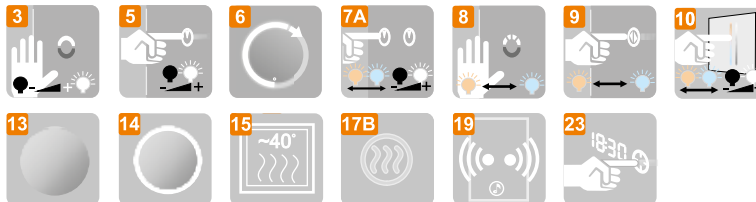


Barva LED / LED colour / LED-Farbe

NW ~4000K	WW ~3000K	CW ~6000K	CCT 3000K -7200K
standard			

Dodatečně na objednávku

Additional elements on request / Zusatzelemente auf Anfrage



Jiné rozměry na objednávku
 Other dimensions available on request
 Andere Abmessungen auf Anfrage



TAURUS PLUS

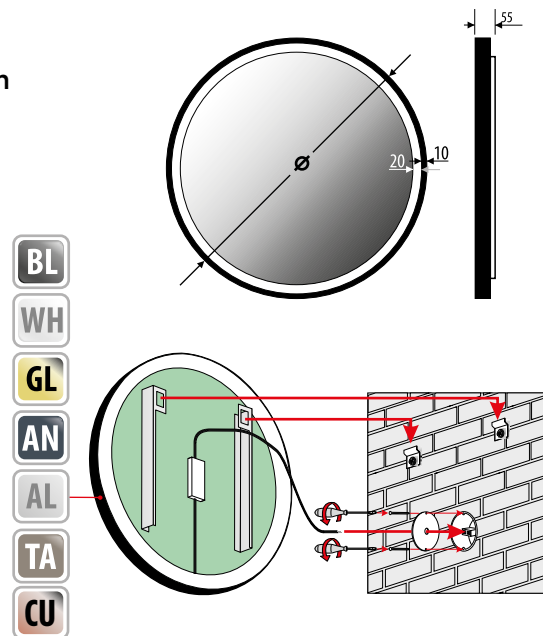


Zrcadlo 4 mm, konstrukce - lakovaný hliník
 4 mm mirror, construction - varnished aluminium
 4 mm Spiegel, Konstruktion - lackierter Aluminium

Technická data / Technical data / Technische Daten

TAURUS PLUS ø 50 198412862	500	230V AC	~11,2 W
TAURUS PLUS ø 60 198412051	600	230V AC	~14,1 W
TAURUS PLUS ø 70 198412052	700	230V AC	~16,9 W
TAURUS PLUS ø 75 198412053	750	230V AC	~18,3 W
TAURUS PLUS ø 80 198412054	800	230V AC	~19,7 W
TAURUS PLUS ø 85 198412055	850	230V AC	~21,1 W
TAURUS PLUS ø 90 198412056	900	230V AC	~22,6 W
TAURUS PLUS ø 100 198412057	1000	230V AC	~25,4 W
TAURUS PLUS ø 110 198412058	1100	230V AC	~28,2 W
TAURUS PLUS ø 120 198412059	1200	230V AC	~31,0 W
TAURUS PLUS ø 130 198412050	1300	230V AC	~33,9 W
TAURUS PLUS ø 140 198412857	1400	230V AC	~36,7 W
TAURUS PLUS ø 150 198412858	1500	230V AC	~39,6 W

Jiné rozměry na objednávku
 Other dimensions available on request
 Andere Abmessungen auf Anfrage



Barva LED / LED colour / LED-Farbe



standard

Dodatečně na objednávku

Additional elements on request / Zusatzelemente auf Anfrage

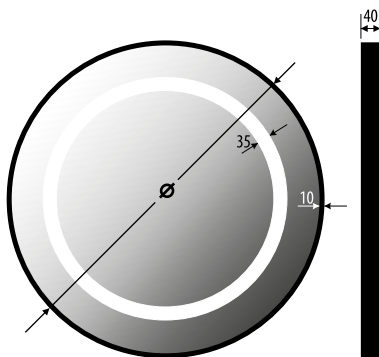


TAURUS PLUS

JUNO

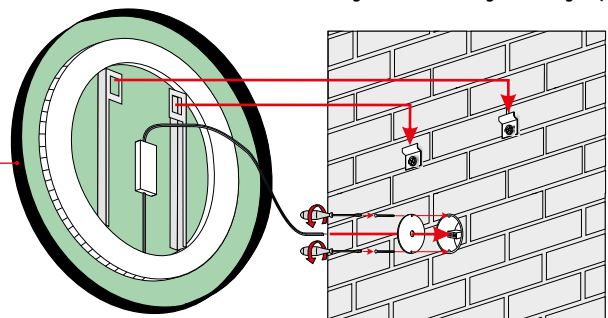


Zrcadlo 4 mm, konstrukce - lakovaný hliník
 4 mm mirror, construction - varnished aluminium
 4 mm Spiegel, Konstruktion - lackierter Aluminium



Možnost montáže poličky (strana 116)
 The possibility of mounting a shelf (page 116)
 Die Möglichkeit der Montage eines Regals (Seite 116)

- BL
- WH
- GL
- AN
- AL
- TA
- CU



Technická data / Technical data / Technische Daten

JUNO ø 70 198412061	700 W	230V AC	~12,6 W
JUNO ø 75 198412062	750 W	230V AC	~13,8 W
JUNO ø 80 198412063	800 W	230V AC	~14,4 W
JUNO ø 85 198412064	850 W	230V AC	~15,6 W
JUNO ø 90 198412065	900 W	230V AC	~16,8 W

Jiné rozměry na objednávku
 Other dimensions available on request
 Andere Abmessungen auf Anfrage

Barva LED / LED colour / LED-Farbe

NW ~4000K	WW ~3000K	CW ~6000K	CCT 3000K -7200K
standard			

Dodatečně na objednávku

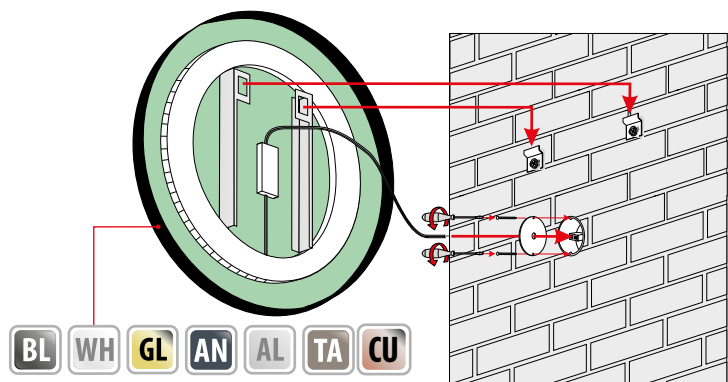
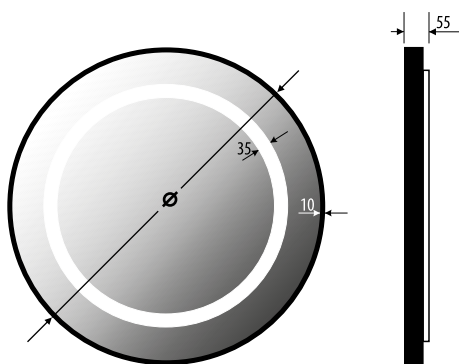
Additional elements on request / Zusatzelemente auf Anfrage



JUNO PLUS



Zrcadlo 4 mm, konstrukce - lakovaný hliník
 4 mm mirror, construction - varnished aluminium
 4 mm Spiegel, Konstruktion - lackierter Aluminium



Technická data / Technical data / Technische Daten

JUNO PLUS ø 70 198412071	700	230V AC	~21,4 W
JUNO PLUS ø 75 198412072	750	230V AC	~23,3 W
JUNO PLUS ø 80 198412073	800	230V AC	~24,4 W
JUNO PLUS ø 85 198412074	850	230V AC	~26,1 W
JUNO PLUS ø 90 198412075	900	230V AC	~28 W

Jiné rozměry na objednávku
 Other dimensions available on request
 Andere Abmessungen auf Anfrage

Barva LED / LED colour / LED-Farbe

NW ~4000K	WW ~3000K	CW ~6000K	CCT 3000K -7200K
---------------------	---------------------	---------------------	-------------------------------

standard

Dodatečně na objednávku

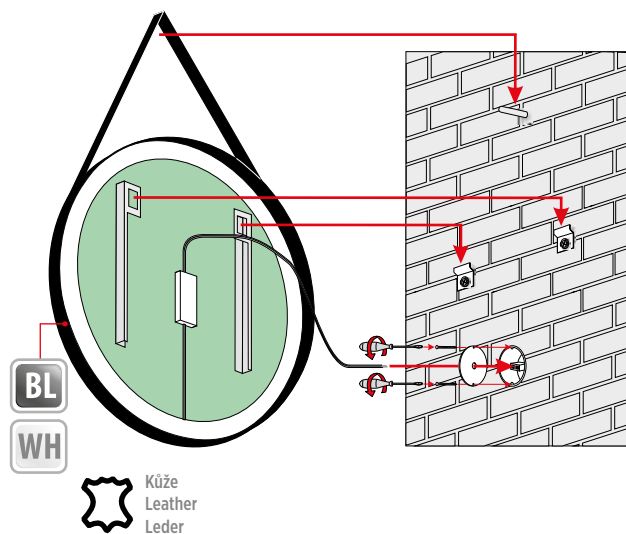
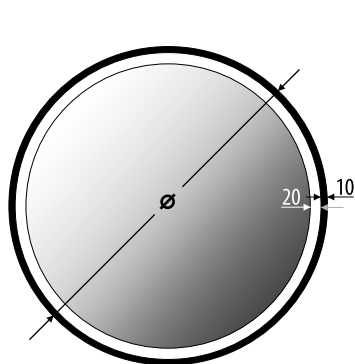
Additional elements on request / Zusatzelemente auf Anfrage



ARA



Zrcadlo 4 mm, konstrukce - lakovaný hliník
 4 mm mirror, construction - varnished aluminium
 4 mm Spiegel, Konstruktion - lackierter Aluminium



Technická data / Technical data / Technische Daten

ARA ø 60 198411081	600	230V AC	~14,1 W
ARA ø 70 198411082	700	230V AC	~16,9 W
ARA ø 75 198411083	750	230V AC	~18,3 W
ARA ø 80 198411084	800	230V AC	~19,7 W
ARA ø 85 198411085	850	230V AC	~21,1 W
ARA ø 90 198411086	900	230V AC	~22,6 W

Jiné rozměry na objednávku
 Other dimensions available on request
 Andere Abmessungen auf Anfrage

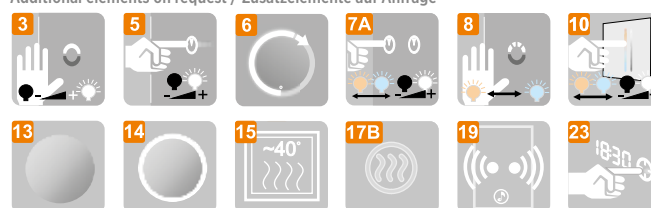
Barva LED / LED colour / LED-Farbe

NW ~4000K	WW ~3000K	CW ~6000K	CCT 3000K -7200K
--------------	--------------	--------------	------------------------

standard

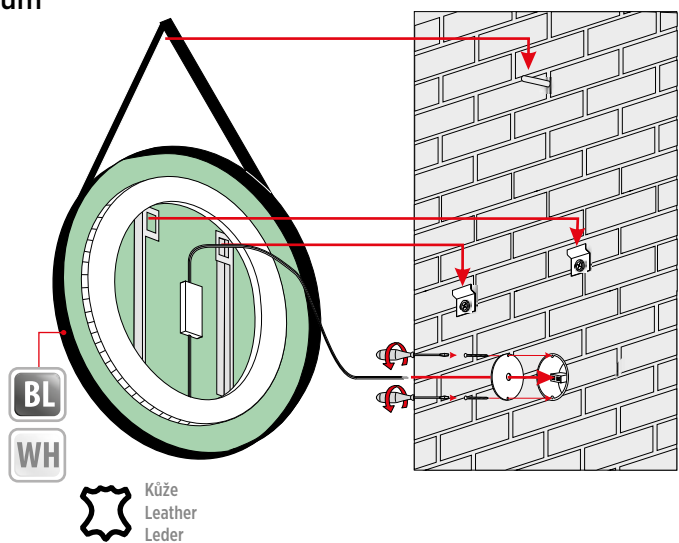
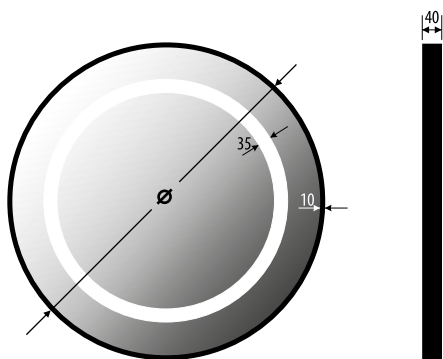
Dodatečně na objednávku

Additional elements on request / Zusatzelemente auf Anfrage





Zrcadlo 4 mm, konstrukce - lakovaný hliník
 4 mm mirror, construction - varnished aluminium
 4 mm Spiegel, Konstruktion - lackierter Aluminium



Technická data / Technical data / Technische Daten

ROTA ∅ 70 198411091		230V AC	~12,6 W
ROTA ∅ 75 198411092		230V AC	~13,8 W
ROTA ∅ 80 198411093		230V AC	~14,4 W
ROTA ∅ 85 198411094		230V AC	~15,6 W
ROTA ∅ 90 198411095		230V AC	~16,8 W

Jiné rozměry na objednávku
 Other dimensions available on request
 Andere Abmessungen auf Anfrage

Barva LED / LED colour / LED-Farbe

NW ~4000K	WW ~3000K	CW ~6000K	CCT 3000K -7200K
---------------------	---------------------	---------------------	-------------------------------

standard

Dodatečně na objednávku

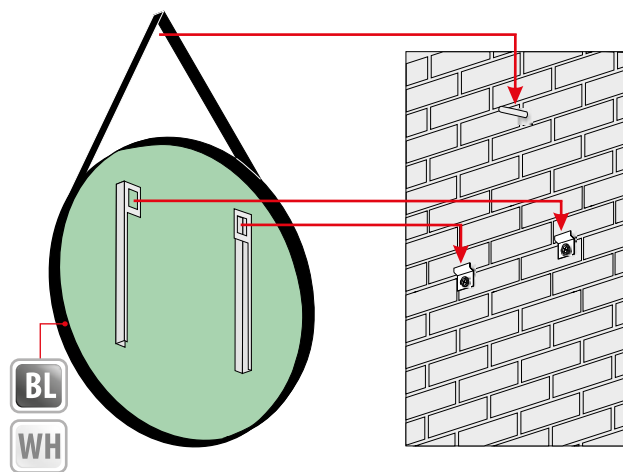
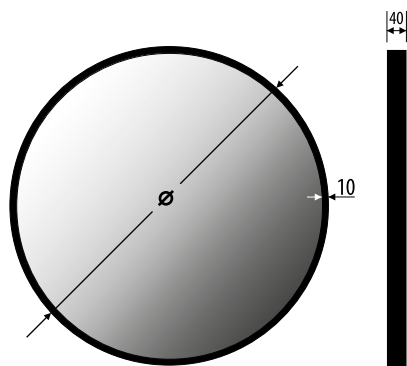
Additional elements on request / Zusatzelemente auf Anfrage



CORA



Zrcadlo 4 mm, konstrukce - lakovaný hliník
 4 mm mirror, construction - varnished aluminium
 4 mm Spiegel, Konstruktion - lackierter Aluminium









BL

WH



Kůže
 Leather
 Leder

Technická data / Technical data / Technische Daten

- CORA ø 60
198411071 
- CORA ø 70
198411072 
- CORA ø 75
198411073 
- CORA ø 80
198411074 
- CORA ø 85
198411075 
- CORA ø 90
198411076 

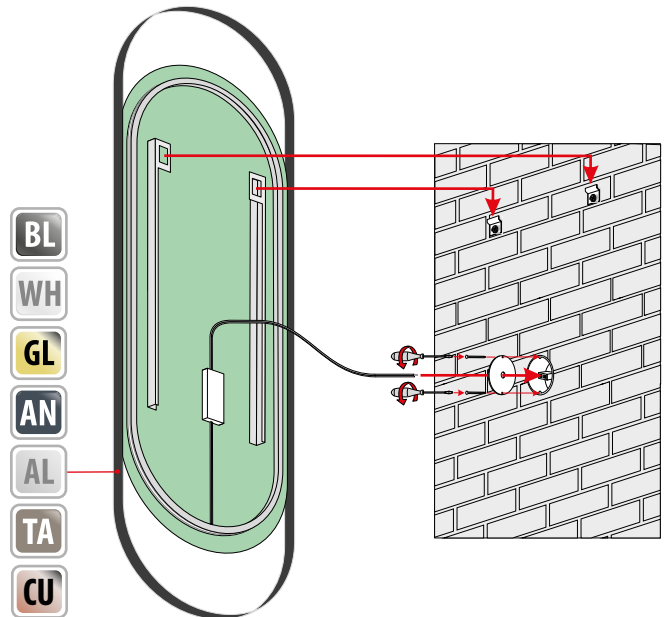
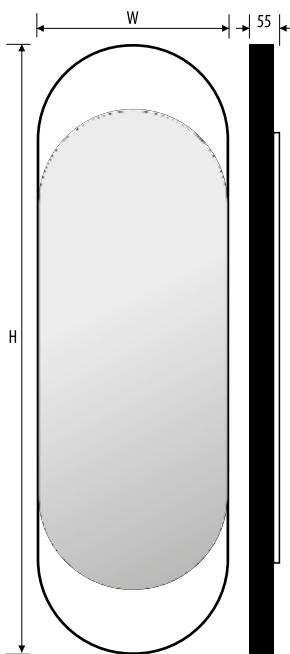
Jiné rozměry na objednávku
 Other dimensions available on request
 Andere Abmessungen auf Anfrage

Dodatečně na objednávku
 Additional elements on request / Zusatzelemente auf Anfrage

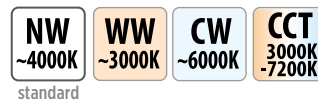




Zrcadlo 4 mm, konstrukce - lakovaná ocel
 4 mm mirror, construction - varnished steel
 4 mm Spiegel, Konstruktion - lackierter Stahl



Barva LED / LED colour / LED-Farbe



Dodatečně na objednávku

Additional elements on request / Zusatzelemente auf Anfrage



Technická data / Technical data / Technische Daten

NORA 50×160 198412863	500	1600	230V AC	~28,8 W
NORA 60×170 198412864	600	1700	230V AC	~31,0 W

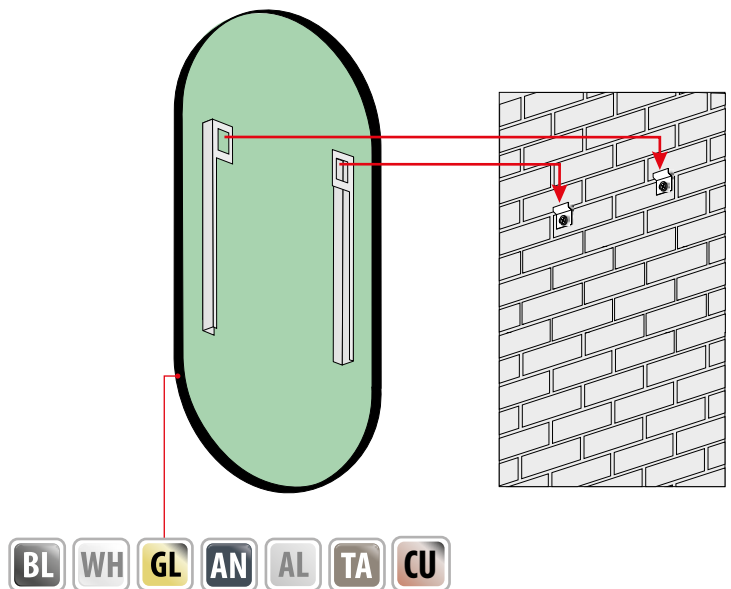
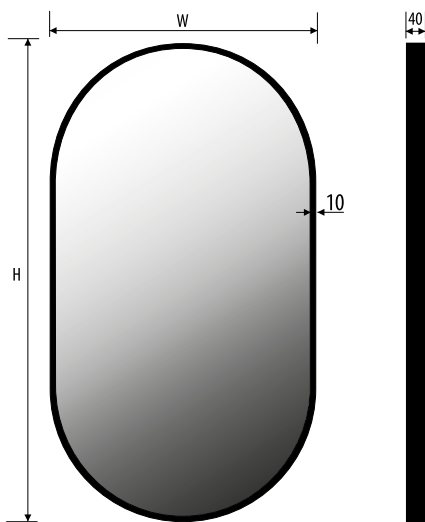
Jiné rozměry na objednávku
 Other dimensions available on request
 Andere Abmessungen auf Anfrage



MONA



Zrcadlo 4 mm, konstrukce - lakovaný hliník
 4 mm mirror, construction - varnished aluminium
 4 mm Spiegel, Konstruktion - lackierter Aluminium



Technická data / Technical data / Technische Daten

MONA 50×90 198412081	500	900
MONA 50×120 198412082	500	1200
MONA 60×100 198412083	600	1000
MONA 60×130 198412084	600	1300
MONA 60×150 198412085	600	1500

Jiné rozměry na objednávku
 Other dimensions available on request
 Andere Abmessungen auf Anfrage

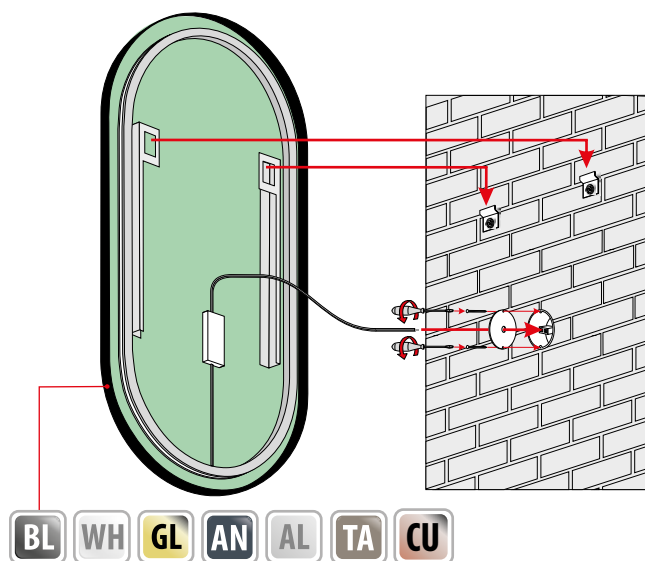
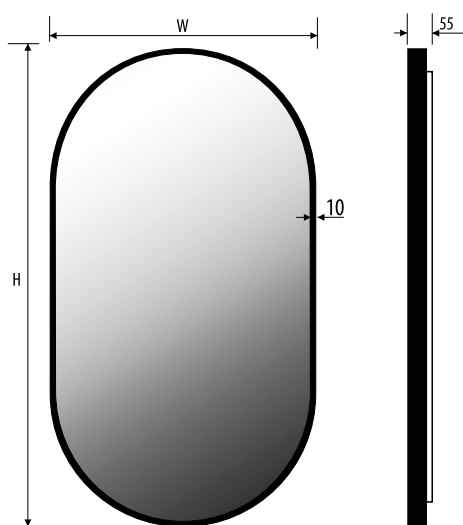
Dodatečně na objednávku
 Additional elements on request / Zusatzelemente auf Anfrage



MONA PLUS



Zrcadlo 4 mm, konstrukce - lakovaný hliník
 4 mm mirror, construction - varnished aluminium
 4 mm Spiegel, Konstruktion - lackierter Aluminium



Technická data / Technical data / Technische Daten

Model	Width (mm)	Height (mm)	Voltage	Power (W)
MONA PLUS 50×90 198412091	500	900	230V AC	~22,8 W
MONA PLUS 60×120 198412092	500	1200	230V AC	~29,4 W
MONA PLUS 60×100 198412093	600	1000	230V AC	~26,2 W
MONA PLUS 60×130 198412094	600	1300	230V AC	~32,8 W
MONA PLUS 60×150 198412095	600	1500	230V AC	~37,2 W

Jiné rozměry na objednávku
 Other dimensions available on request
 Andere Abmessungen auf Anfrage

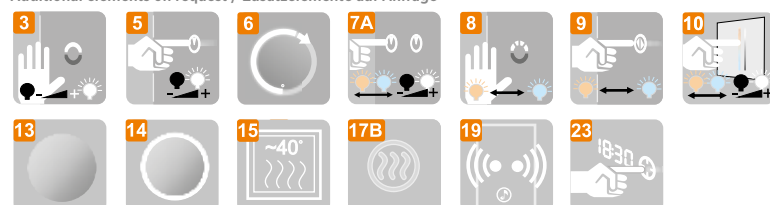
Barva LED / LED colour / LED-Farbe

NW	WW	CW	CCT
~4000K	~3000K	~6000K	3000K -7200K

standard

Dodatečně na objednávku

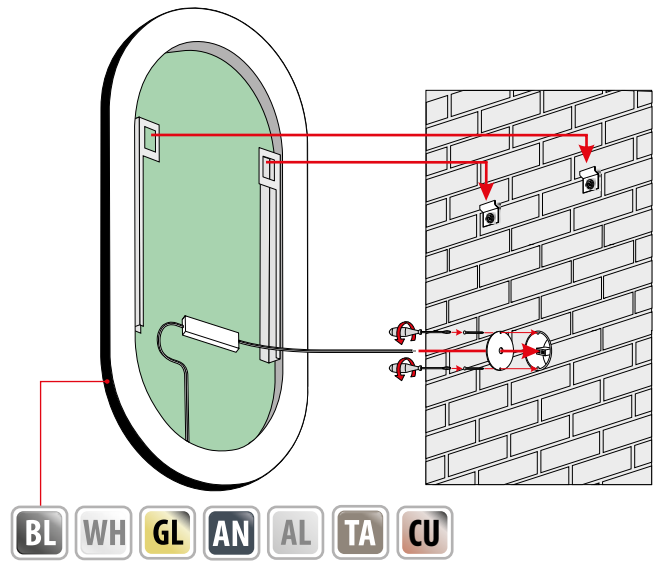
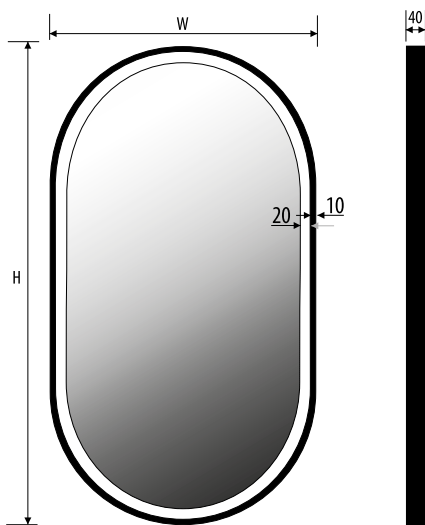
Additional elements on request / Zusatzelemente auf Anfrage



MELO



Zrcadlo 4 mm, konstrukce - lakovaný hliník
 4 mm mirror, construction - varnished aluminium
 4 mm Spiegel, Konstruktion - lackierter Aluminium



Technická data / Technical data / Technische Daten

MELO 50×90 198412101	500	900	230V AC	~18,6 W
MELO 50×120 198412102	500	1200	230V AC	~24,0 W
MELO 60×100 198412103	600	1000	230V AC	~21,4 W
MELO 60×130 198412104	600	1300	230V AC	~26,8 W
MELO 60×150 198412105	600	1500	230V AC	~30,4 W

Jiné rozměry na objednávku
 Other dimensions available on request
 Andere Abmessungen auf Anfrage

Barva LED / LED colour / LED-Farbe

NW ~4000K	WW ~3000K	CW ~6000K	CCT 3000K -7200K
---------------------	---------------------	---------------------	-------------------------------

standard

Dodatečně na objednávku

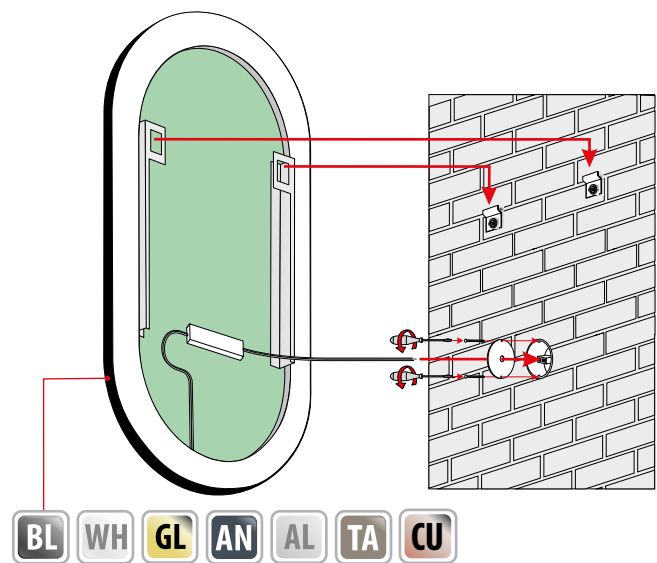
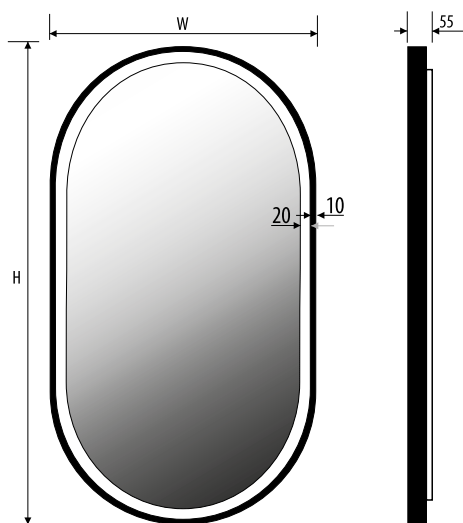
Additional elements on request / Zusatzelemente auf Anfrage



MELO PLUS



Zrcadlo 4 mm, konstrukce - lakovaný hliník
 4 mm mirror, construction - varnished aluminium
 4 mm Spiegel, Konstruktion - lackierter Aluminium



Technická data / Technical data / Technische Daten

MELO PLUS 50×90 198412111	500	900	230V AC	~18,6 W
MELO PLUS 50×120 198412112	500	1200	230V AC	~24,0 W
MELO PLUS 60×100 198412113	600	1000	230V AC	~21,4 W
MELO PLUS 60×130 198412114	600	1300	230V AC	~26,8 W
MELO PLUS 60×150 198412115	600	1500	230V AC	~30,4 W

Jiné rozměry na objednávku
 Other dimensions available on request
 Andere Abmessungen auf Anfrage

Barva LED / LED colour / LED-Farbe

NW ~4000K standard	WW ~3000K	CW ~6000K	CCT 3000K -7200K
---------------------------------	---------------------	---------------------	-------------------------------

Dodatečně na objednávku

Additional elements on request / Zusatzelemente auf Anfrage



SIRA

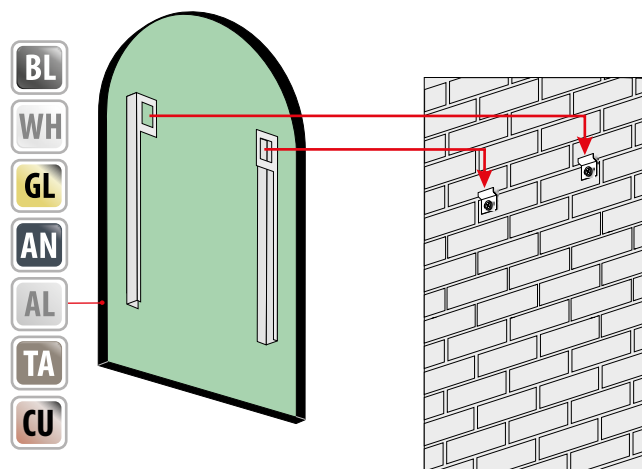
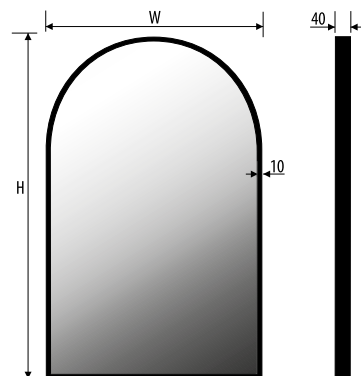


Zrcadlo 4 mm, konstrukce - lakovaný hliník
 4 mm mirror, construction - varnished aluminium
 4 mm Spiegel, Konstruktion - lackierter Aluminium

Technická data / Technical data / Technische Daten

SIRA 40×90 198412865	400	900
SIRA 45×90 198412866	450	900
SIRA 50×70 198412867	500	700
SIRA 60×80 198412868	600	800
SIRA 80×100 198412869	800	1000
SIRA 60×160 198412870	600	1600
SIRA 70×180 198412871	700	1800
SIRA 80×180 198412872	800	1800
SIRA 80×200 198412873	800	2000

Jiné rozměry na objednávku
 Other dimensions available on request
 Andere Abmessungen auf Anfrage



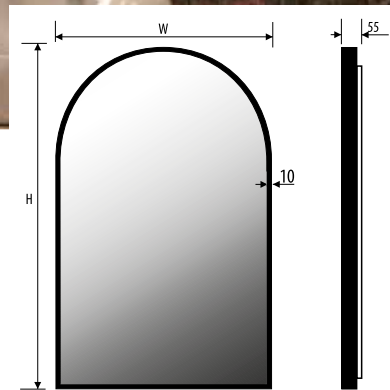
Dodatečně na objednávku
 Additional elements on request / Zusatzelemente auf Anfrage



SIRA PLUS



Zrcadlo 4 mm, konstrukce - lakovaný hliník
 4 mm mirror, construction - varnished aluminium
 4 mm Spiegel, Konstruktion - lackierter Aluminium

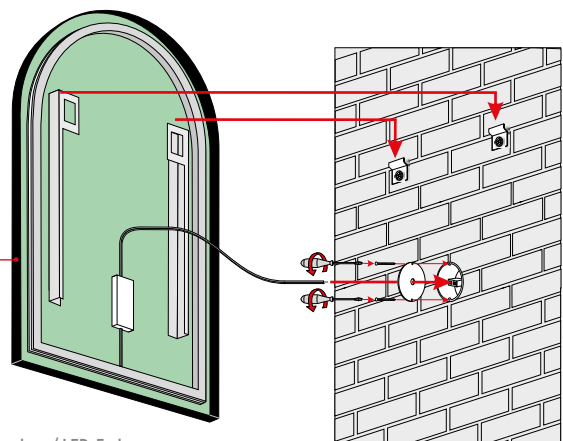


Technická data / Technical data / Technische Daten

SIRA PLUS 40×90 198412874	400	900	230V AC	~20,63 W
SIRA PLUS 45×90 198412875	450	900	230V AC	~21,45 W
SIRA PLUS 50×70 198412876	500	700	230V AC	~18,15 W
SIRA PLUS 60×80 198412877	600	800	230V AC	~20,0 W
SIRA PLUS 80×100 198412878	800	1000	230V AC	~29,7 W
SIRA PLUS 60×160 198412879	600	1600	230V AC	~39,6 W
SIRA PLUS 70×180 198412880	700	1800	230V AC	~45,65 W
SIRA PLUS 80×180 198412881	800	1800	230V AC	~47,3 W
SIRA PLUS 80×200 198412882	800	2000	230V AC	~51,7 W

Jiné rozměry na objednávku
 Other dimensions available on request
 Andere Abmessungen auf Anfrage

- BL
- WH
- GL
- AN
- AL
- TA
- CU



Barva LED / LED colour / LED-Farbe

NW ~4000K	WW ~3000K	CW ~6000K	CCT 3000K -7200K
---------------------	---------------------	---------------------	-------------------------------

standard

Dodatečně na objednávku
 Additional elements on request / Zusatzelemente auf Anfrage

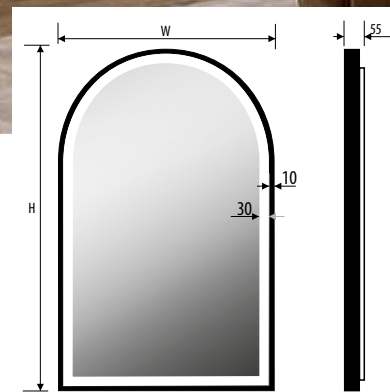


- IP20
- IP44
- A G
- G
- LED COB

SIRA II PLUS

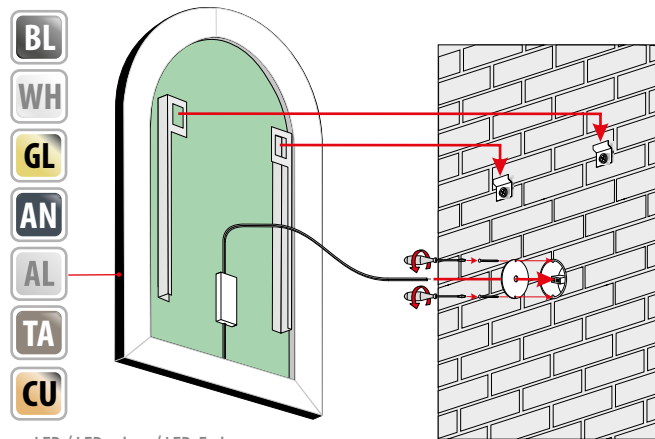


Zrcadlo 4 mm, konstrukce - lakovaná ocel
 4 mm mirror, construction - varnished steel
 4 mm Spiegel, Konstruktion - lackierter Stahl



		Technická data / Technical data / Technische Daten			
SIRA II PLUS 60×80	198412940	600	800	230V AC	~19,2 W
SIRA II PLUS 60×100	198412941	600	1000	230V AC	~22,8 W
SIRA II PLUS 60×120	198412942	600	1200	230V AC	~26,4 W
SIRA II PLUS 60×140	198412943	600	1400	230V AC	~30,0 W
SIRA II PLUS 60×160	198412944	600	1600	230V AC	~33,6 W
SIRA II PLUS 60×180	198412945	600	1800	230V AC	~37,2 W
SIRA II PLUS 70×180	198412946	700	1800	230V AC	~38,6 W
SIRA II PLUS 80×100	198412947	800	1000	230V AC	~25,6 W
SIRA II PLUS 80×120	198412948	800	1200	230V AC	~29,2 W
SIRA II PLUS 80×140	198412949	800	1400	230V AC	~32,8 W
SIRA II PLUS 80×160	198412950	800	1600	230V AC	~36,4 W
SIRA II PLUS 80×180	198412951	800	1800	230V AC	~40,0 W

Jiné rozměry na objednávku
 Other dimensions available on request
 Andere Abmessungen auf Anfrage



Barva LED / LED colour / LED-Farbe

NW ~4000K standard	WW ~3000K	CW ~6000K	CCT 3000K-7200K
--------------------------	--------------	--------------	--------------------

Dodatečně na objednávku

Additional elements on request / Zusatzelemente auf Anfrage

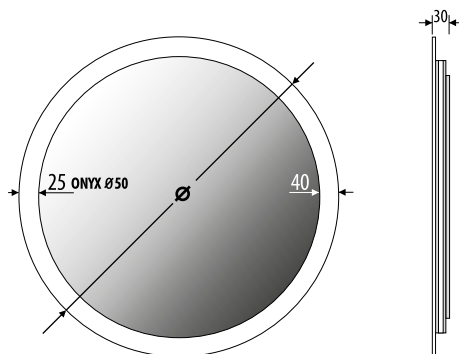


SIRA II PLUS

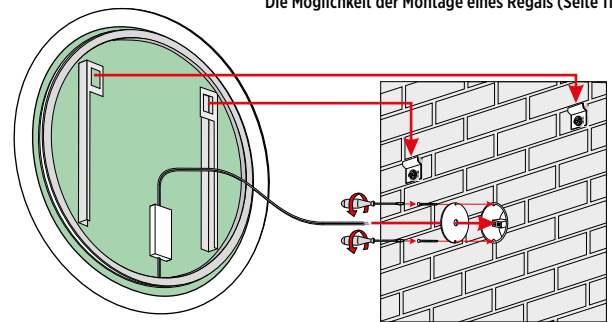
ANDROMEDA



Zrcadlo 5 mm, konstrukce - nerezová ocel
 5 mm mirror, construction - stainless steel
 5 mm Spiegel, Konstruktion - Edelstahl



Možnost montáže poličky (strana 116)
 The possibility of mounting a shelf (page 116)
 Die Möglichkeit der Montage eines Regals (Seite 116)



Technická data / Technical data / Technische Daten

ANDROMEDA ø 50 198412191	500 W	230V AC	~13,5 W
ANDROMEDA ø 60 198412192	600 W	230V AC	~16,9 W
ANDROMEDA ø 70 198412193	700 W	230V AC	~20,4 W
ANDROMEDA ø 80 198412194	800 W	230V AC	~23,8 W
ANDROMEDA ø 90 198412195	900 W	230V AC	~27,3 W
ANDROMEDA ø 100 198412196	1000 W	230V AC	~30,7 W
ANDROMEDA ø 120 198412197	1200 W	230V AC	~37,7 W
ANDROMEDA ø 140 198412198	1400 W	230V AC	~44,6 W

Jiné rozměry na objednávku
 Other dimensions available on request
 Andere Abmessungen auf Anfrage

Barva LED / LED colour / LED-Farbe



Dodatečně na objednávku

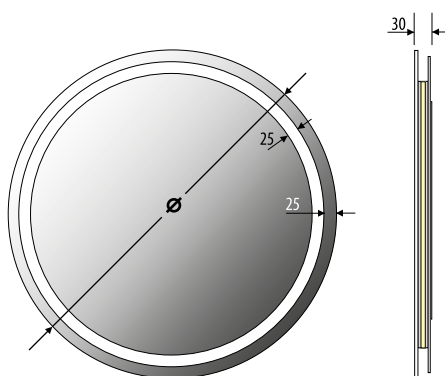
Additional elements on request / Zusatzelemente auf Anfrage



ANDROMEDA PLUS



Zrcadlo 5 mm, konstrukce - lakovaná ocel
 5 mm mirror, construction - varnished steel
 5 mm Spiegel, Konstruktion - lackierter Stahl

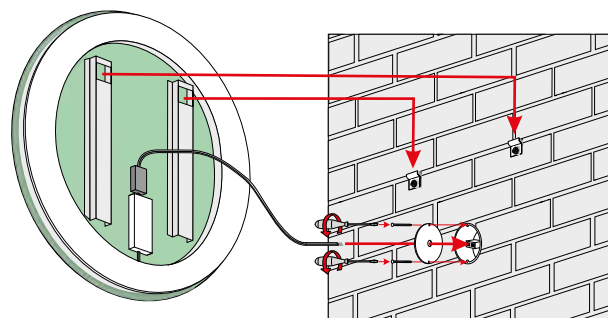


Možnost montáže poličky (strana 116)
 The possibility of mounting a shelf (page 116)
 Die Möglichkeit der Montage eines Regals (Seite 116)

Technická data / Technical data / Technische Daten

ANDROMEDA PLUS ø 50 198412883	500	230V AC	~12,6 W
ANDROMEDA PLUS ø 60 198412884	600	230V AC	~16,0 W
ANDROMEDA PLUS ø 70 198412885	700	230V AC	~19,5 W
ANDROMEDA PLUS ø 80 198412886	800	230V AC	~22,9 W
ANDROMEDA PLUS ø 90 198412887	900	230V AC	~26,4 W
ANDROMEDA PLUS ø 100 198412888	1000	230V AC	~29,8 W
ANDROMEDA PLUS ø 120 198412889	1200	230V AC	~36,8 W
ANDROMEDA PLUS ø 140 198412890	1400	230V AC	~43,7 W

Jiné rozměry na objednávku
 Other dimensions available on request
 Andere Abmessungen auf Anfrage



Barva LED / LED colour / LED-Farbe

NW ~4000K standard	WW ~3000K	CW ~6000K	CCT 3000K -7200K
--------------------------	--------------	--------------	------------------------

Dodatečně na objednávku

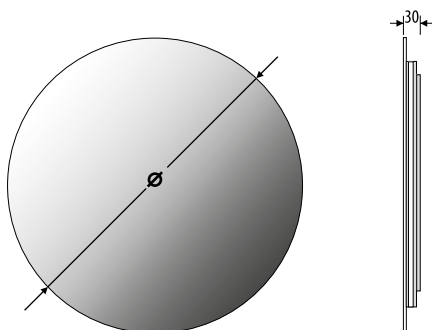
Additional elements on request / Zusatzelemente auf Anfrage



ANDROMEDA PLUS



Zrcadlo 5 mm, konstrukce - nerezová ocel
 5 mm mirror, construction - stainless steel
 5 mm Spiegel, Konstruktion - Edelstahl

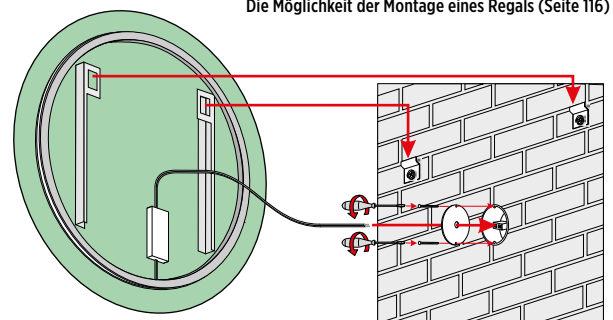


Možnosť montáže poličky (strana 116)
 The possibility of mounting a shelf (page 116)
 Die Möglichkeit der Montage eines Regals (Seite 116)

Technická data / Technical data / Technische Daten

AQUIDO ø 50 198412161	500	230V AC	~15,0 W
AQUIDO ø 60 198412162	600	230V AC	~18,4 W
AQUIDO ø 70 198412163	700	230V AC	~21,9 W
AQUIDO ø 80 198412164	800	230V AC	~25,4 W
AQUIDO ø 90 198412165	900	230V AC	~28,8 W
AQUIDO ø 100 198412166	1000	230V AC	~32,3 W
AQUIDO ø 120 198412167	1200	230V AC	~39,2 W
AQUIDO ø 140 198412168	1400	230V AC	~46,1 W

Jiné rozměry na objednávku
 Other dimensions available on request
 Andere Abmessungen auf Anfrage



Barva LED / LED colour / LED-Farbe

NW ~4000K	WW ~3000K	CW ~6000K	CCT 3000K -7200K
standard			

Dodatečně na objednávku

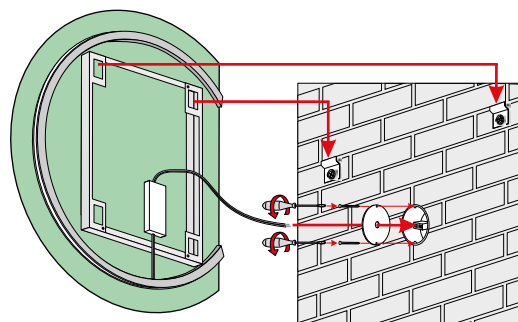
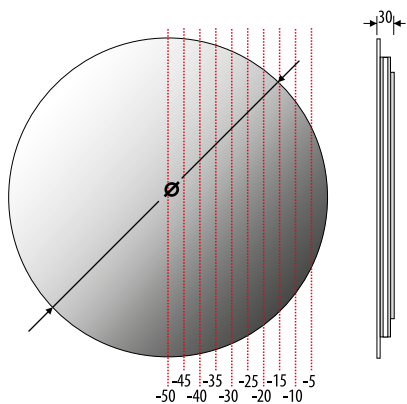
Additional elements on request / Zusatzelemente auf Anfrage



AQUIDO II



Zrcadlo 5 mm, konstrukce - nerezová ocel
 5 mm mirror, construction - stainless steel
 5 mm Spiegel, Konstruktion - Edelstahl



Řezání zrcadla každých 5 cm. Jiné rozměry na vyžádání. Zrcadlo je možné také horizontálně řezat - na přání.
 Cutting the mirror every 5 cm. Other dimensions available on request. It is also possible to cut the mirror horizontally - on request.
 Schneiden Sie den Spiegel alle 5 cm. Andere Abmessungen auf Anfrage. Es ist möglich, den Spiegel horizontal zu schneiden - auf Anfrage.

Barva LED / LED colour / LED-Farbe



standard

Technická data / Technical data / Technische Daten

řez / cutting / schneiden

- AQUIDO II ø 50**
198412811
- AQUIDO II ø 60**
198412812
- AQUIDO II ø 70**
198412813
- AQUIDO II ø 80**
198412814
- AQUIDO II ø 90**
198412815
- AQUIDO II ø 100**
198412816
- AQUIDO II ø 120**
198412817
- AQUIDO II**

> 200 mm

- 500 230V AC
- 600 230V AC
- 700 230V AC
- 800 230V AC
- 900 230V AC
- 1000 230V AC
- 1200 230V AC

řez / cutting / schneiden

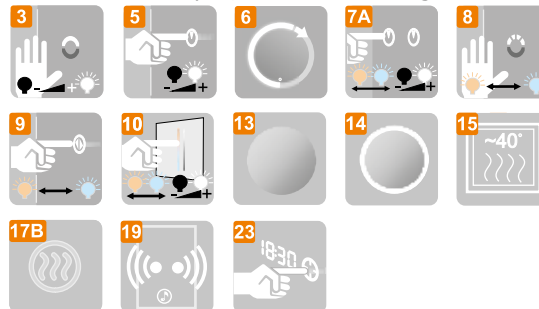
- AQUIDO II ø 50**
198412821
- AQUIDO II ø 60**
198412822
- AQUIDO II ø 70**
198412823
- AQUIDO II ø 80**
198412824
- AQUIDO II ø 90**
198412825
- AQUIDO II ø 100**
198412826
- AQUIDO II ø 120**
198412827

< 250 mm

- 500 230V AC
- 600 230V AC
- 700 230V AC
- 800 230V AC
- 900 230V AC
- 1000 230V AC
- 1200 230V AC

Dodatečně na objednávku

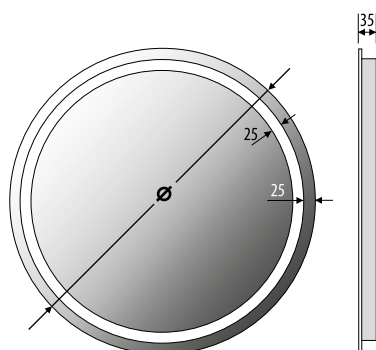
Additional elements on request / Zusatzelemente auf Anfrage



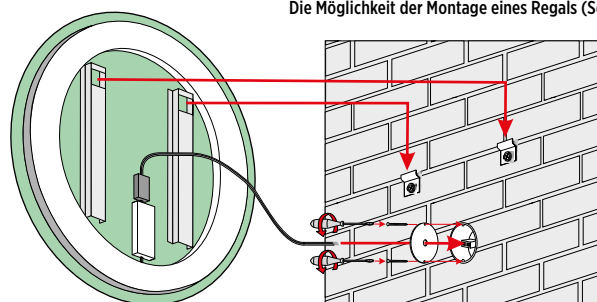
AQUIDO PLUS



Zrcadlo 5 mm, konstrukce - lakovaný hliník
 5 mm mirror, construction - varnished aluminium
 5 mm Spiegel, Konstruktion - lackierter Aluminium



Možnosť montáže poličky (strana 116)
 The possibility of mounting a shelf (page 116)
 Die Möglichkeit der Montage eines Regals (Seite 116)



Technická data / Technical data / Technische Daten

AQUIDO PLUS ø 50 198412171	500 AC	230V AC	~10,3 W
AQUIDO PLUS ø 60 198412172	600 AC	230V AC	~13,1 W
AQUIDO PLUS ø 70 198412173	700 AC	230V AC	~15,9 W
AQUIDO PLUS ø 80 198412174	800 AC	230V AC	~18,8 W
AQUIDO PLUS ø 90 198412175	900 AC	230V AC	~21,6 W
AQUIDO PLUS ø 100 198412176	1000 AC	230V AC	~24,4 W
AQUIDO PLUS ø 120 198412177	1200 AC	230V AC	~30,1 W
AQUIDO PLUS ø 140 198412178	1400 AC	230V AC	~35,7 W

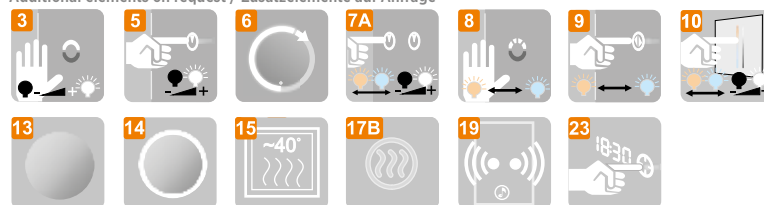
Jiné rozměry na objednávku
 Other dimensions available on request
 Andere Abmessungen auf Anfrage

Barva LED / LED colour / LED-Farbe

NW ~4000K standard	WW ~3000K	CW ~6000K	CCT 3000K -7200K
--------------------------	--------------	--------------	------------------------

Dodatečně na objednávku

Additional elements on request / Zusatzelemente auf Anfrage

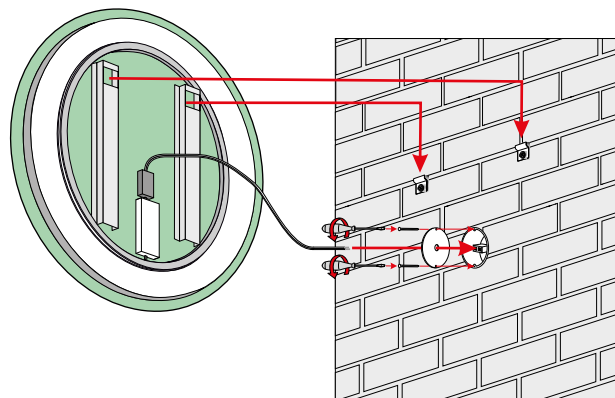
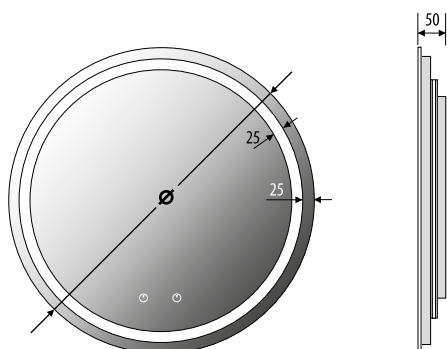


AQUIDO II B

samostatná aktivace předního a zadního osvětlení
 separate activation of the front and back lighting
 getrennte Ansteuerung der Vorder- und Rückbeleuchtung



Zrcadlo 5 mm, konstrukce - lakovaný hliník
 5 mm mirror, construction - varnished aluminium
 5 mm Spiegel, Konstruktion - lackierter Aluminium



Technická data / Technical data / Technische Daten

AQUIDO II B ø 50 198412628	500	230V AC	~22,9 W
AQUIDO II B ø 60 198412621	600	230V AC	~29,1 W
AQUIDO II B ø 70 198412622	700	230V AC	~35,4 W
AQUIDO II B ø 80 198412623	800	230V AC	~41,7 W
AQUIDO II B ø 90 198412624	900	230V AC	~48,0 W
AQUIDO II B ø 100 198412625	1000	230V AC	~54,3 W
AQUIDO II B ø 120 198412626	1200	230V AC	~66,8 W
AQUIDO II B ø 140 198412627	1400	230V AC	~79,4 W

Barva LED / LED colour / LED-Farbe



Dodatečně na objednávku

Additional elements on request / Zusatzelemente auf Anfrage

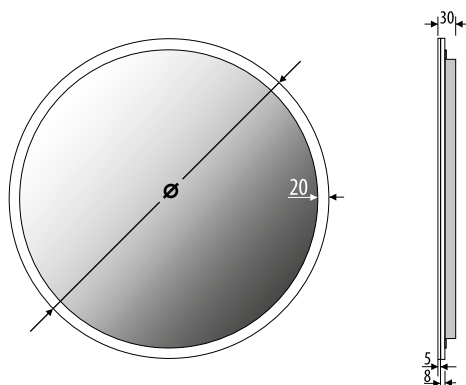


Jiné rozměry na objednávku
 Other dimensions available on request
 Andere Abmessungen auf Anfrage

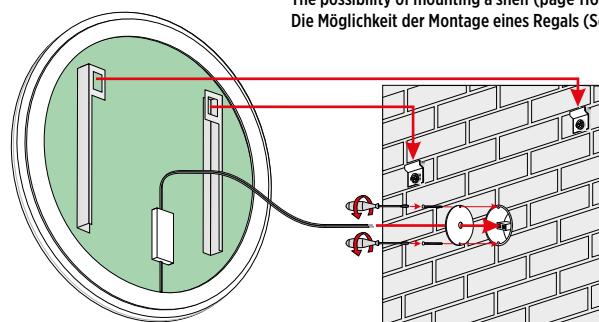
AQUIDO II B



Zrcadlo 5 mm, konstrukce - nerezová ocel
 5 mm mirror, construction - stainless steel
 5 mm Spiegel, Konstruktion - Edelstahl



Možnost montáže poličky (strana 116)
 The possibility of mounting a shelf (page 116)
 Die Möglichkeit der Montage eines Regals (Seite 116)



Technická data / Technical data / Technische Daten

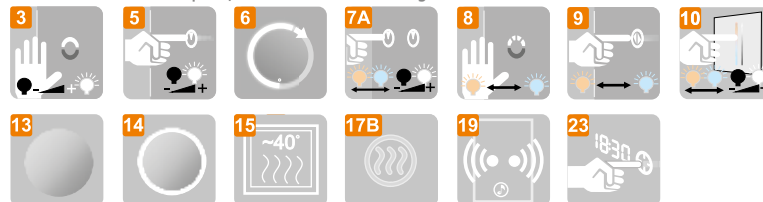
ILIOS ø 50 198412601	500	230V AC	~12,2 W
ILIOS ø 60 198412602	600	230V AC	~15,0 W
ILIOS ø 70 198412603	700	230V AC	~17,9 W
ILIOS ø 80 198412604	800	230V AC	~20,7 W
ILIOS ø 90 198412605	900	230V AC	~23,5 W
ILIOS ø 100 198412606	1000	230V AC	~26,3 W
ILIOS ø 120 198412607	1200	230V AC	~32,0 W

Barva LED / LED colour / LED-Farbe

NW ~4000K standard	WW ~3000K	CW ~6000K	CCT 3000K -7200K
--------------------------	--------------	--------------	------------------------

Dodatečně na objednávku

Additional elements on request / Zusatzelemente auf Anfrage



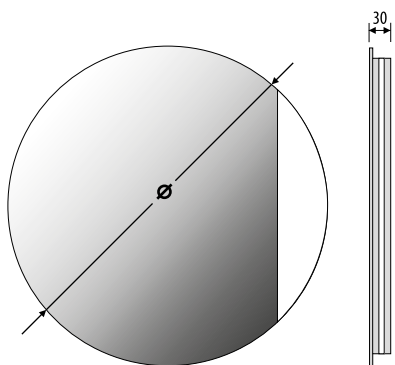
Jiné rozměry na objednávku
 Other dimensions available on request
 Andere Abmessungen auf Anfrage



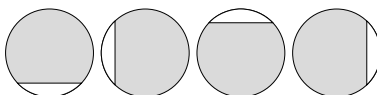
COLUMBA



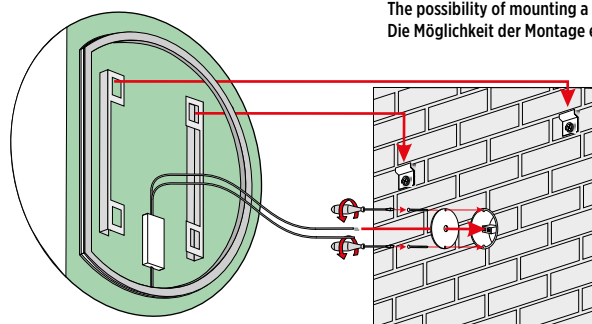
Zrcadlo 5 mm, konstrukce - nerezová ocel
 5 mm mirror, construction - stainless steel
 5 mm Spiegel, Konstruktion - Edelstahl



instalační poloha / installation position / Montageposition



Možnost montáže poličky (strana 116)
 The possibility of mounting a shelf (page 116)
 Die Möglichkeit der Montage eines Regals (Seite 116)



Technická data / Technical data / Technische Daten

COLUMBA ø 70 198412151	700	230V AC	~22,4 W
COLUMBA ø 80 198412152	800	230V AC	~25,3 W
COLUMBA ø 90 198412153	900	230V AC	~29,3 W
COLUMBA ø 100 198412154	1000	230V AC	~33,0 W

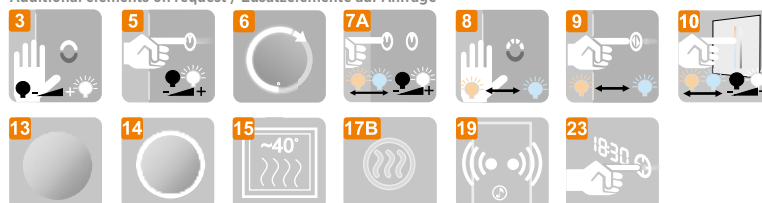
Jiné rozměry na objednávku
 Other dimensions available on request
 Andere Abmessungen auf Anfrage

Barva LED / LED colour / LED-Farbe

NW ~4000K	WW ~3000K	CW ~6000K	CCT 3000K -7200K
standard			

Dodatečně na objednávku

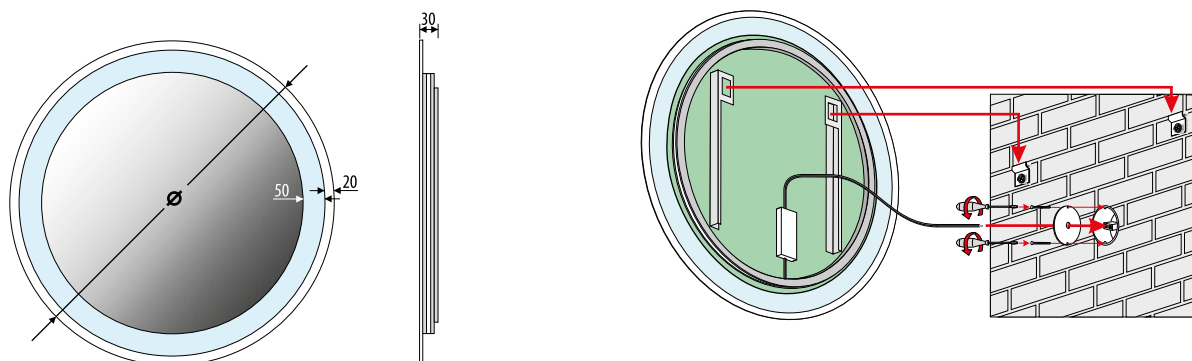
Additional elements on request / Zusatzelemente auf Anfrage



COLUMBA



Zrcadlo 5 mm, konstrukce - nerezová ocel
 5 mm mirror, construction - stainless steel
 5 mm Spiegel, Konstruktion - Edelstahl



Technická data / Technical data / Technische Daten

ILIOS ø 70 198412701	700	230V AC	~17,8 W
ILIOS ø 80 198412702	800	230V AC	~21,2 W
ILIOS ø 90 198412703	900	230V AC	~24,7 W
ILIOS ø 100 198412704	1000	230V AC	~28,1 W
ILIOS ø 110 198412705	1100	230V AC	~31,6 W
ILIOS ø 120 198412706	1200	230V AC	~35,0 W

Jiné rozměry na objednávku
 Other dimensions available on request
 Andere Abmessungen auf Anfrage

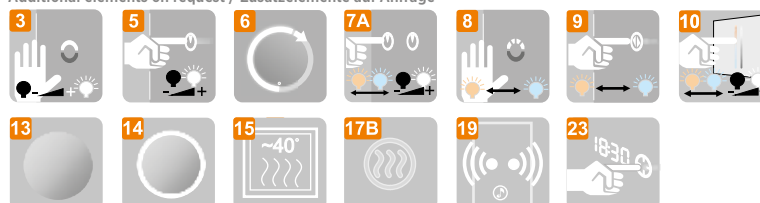
Barva LED / LED colour / LED-Farbe

NW ~4000K	WW ~3000K	CW ~6000K	CCT 3000K -7200K
--------------	--------------	--------------	------------------------

standard

Dodatečně na objednávku

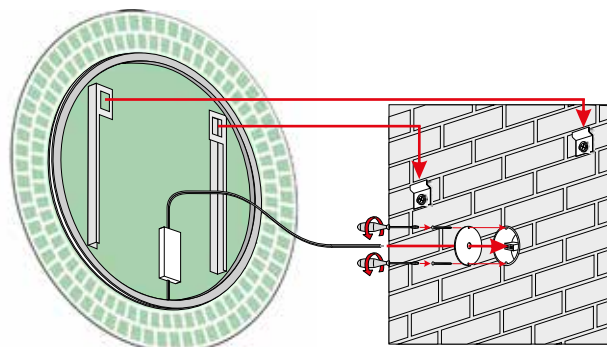
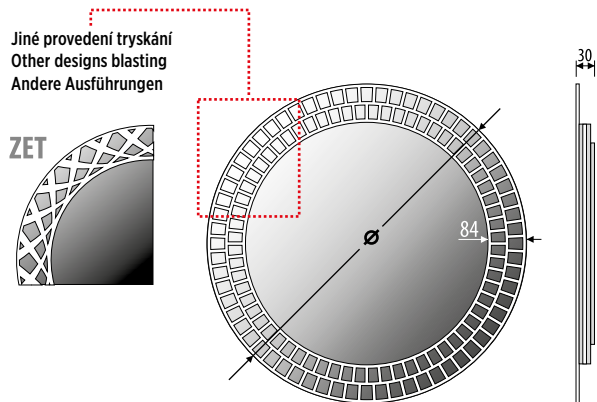
Additional elements on request / Zusatzelemente auf Anfrage



LYRA



Zrcadlo 5 mm, konstrukce - nerezová ocel
 5 mm mirror, construction - stainless steel
 5 mm Spiegel, Konstruktion - Edelstahl



Technická data / Technical data / Technische Daten

LYRA ø 70
 198411111

700	230V AC	~20,4 W
-----	------------	------------

LYRA ø 80
 198411112

800	230V AC	~23,8 W
-----	------------	------------

LYRA ø 90
 198411113

900	230V AC	~27,3 W
-----	------------	------------

LYRA ø 100
 198411114

1000	230V AC	~30,7 W
------	------------	------------

Jiné rozměry na objednávku
 Other dimensions available on request
 Andere Abmessungen auf Anfrage

Barva LED / LED colour / LED-Farbe

NW ~4000K standard	WW ~3000K	CW ~6000K	CCT 3000K -7200K
--------------------------	--------------	--------------	------------------------

Dodatečně na objednávku

Additional elements on request / Zusatzelemente auf Anfrage

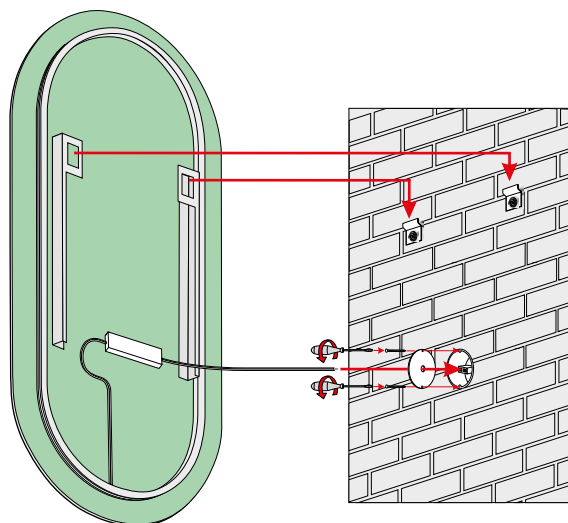
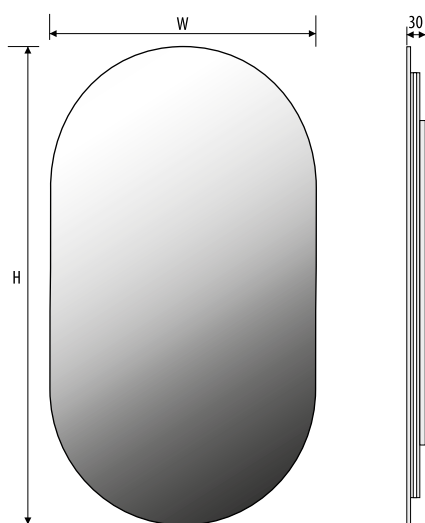
3	5	6	7A	8	9	10
13	14	15	17B	19	23	

IP20	IP44	A T G	G	LED COB
------	------	-------------	---	------------

LYRA



Zrcadlo 5 mm, konstrukce - nerezová ocel
 5 mm mirror, construction - stainless steel
 5 mm Spiegel, Konstruktion - Edelstahl



Technická data / Technical data / Technische Daten

MIA 50×90 198412121	500	900	230V AC	~24,3 W
MIA 50×120 198412122	500	1200	230V AC	~30,9 W
MIA 60×100 198412123	600	1000	230V AC	~27,8 W
MIA 60×130 198412124	600	1300	230V AC	~34,4 W
MIA 60×150 198412125	600	1500	230V AC	~38,8 W

Jiné rozměry na objednávku
 Other dimensions available on request
 Andere Abmessungen auf Anfrage

Barva LED / LED colour / LED-Farbe



Dodatečně na objednávku

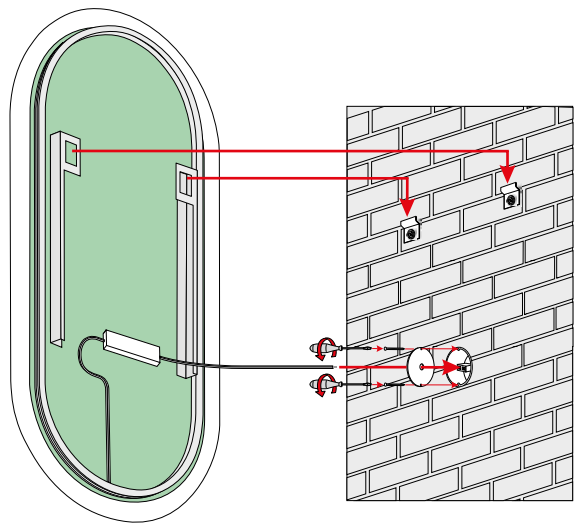
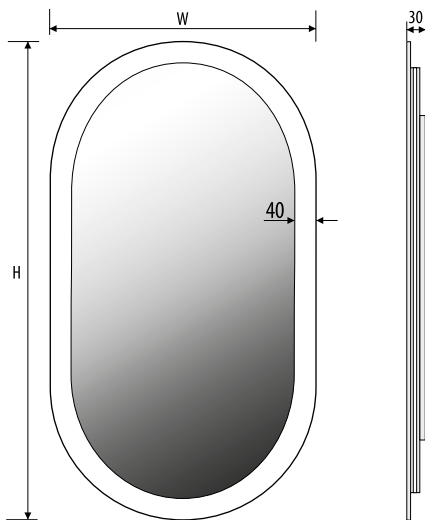
Additional elements on request / Zusatzelemente auf Anfrage



MELANIE



Zrcadlo 5 mm, konstrukce - nerezová ocel
 5 mm mirror, construction - stainless steel
 5 mm Spiegel, Konstruktion - Edelstahl



Technická data / Technical data / Technische Daten

MELANIE 50×90 198412131	500	900	230V AC	~21,9 W
MELANIE 50×120 198412132	500	1200	230V AC	~28,5 W
MELANIE 60×100 198412133	600	1000	230V AC	~25,4 W
MELANIE 60×130 198412134	600	1300	230V AC	~32,0 W
MELANIE 60×150 198412135	600	1500	230V AC	~36,4 W

Jiné rozměry na objednávku
 Other dimensions available on request
 Andere Abmessungen auf Anfrage

Barva LED / LED colour / LED-Farbe

NW ~4000K standard	WW ~3000K	CW ~6000K	CCT 3000K -7200K
---------------------------------	---------------------	---------------------	-------------------------------

Dodatečně na objednávku

Additional elements on request / Zusatzelemente auf Anfrage

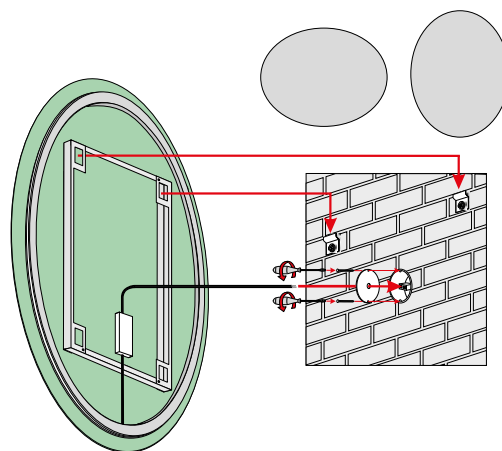
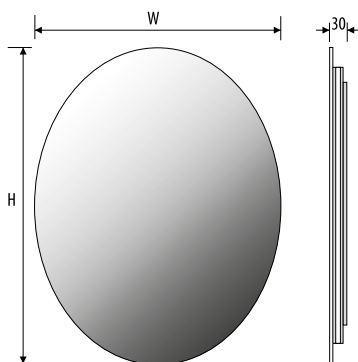


MELANIE



Zrcadlo 5 mm, konstrukce - nerezová ocel
 5 mm mirror, construction - stainless steel
 5 mm Spiegel, Konstruktion - Edelstahl

instalační poloha / installation position / Montageposition



Technická data / Technical data / Technische Daten

AURINA 50×70
198412201



AURINA 60×80
198412202



AURINA 70×90
198412203

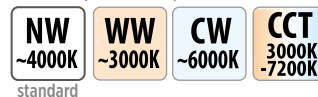


AURINA 80×100
198412204



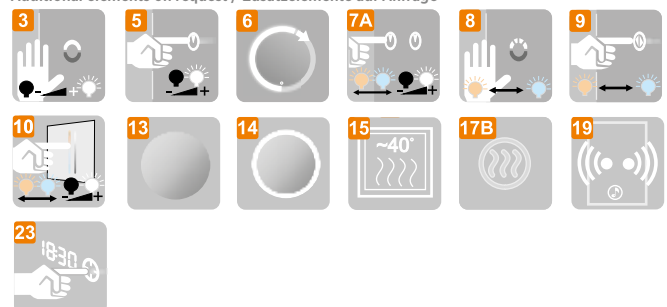
Jiné rozměry na objednávku
 Other dimensions available on request
 Andere Abmessungen auf Anfrage

Barva LED / LED colour / LED-Farbe



Dodatečně na objednávku

Additional elements on request / Zusatzelemente auf Anfrage

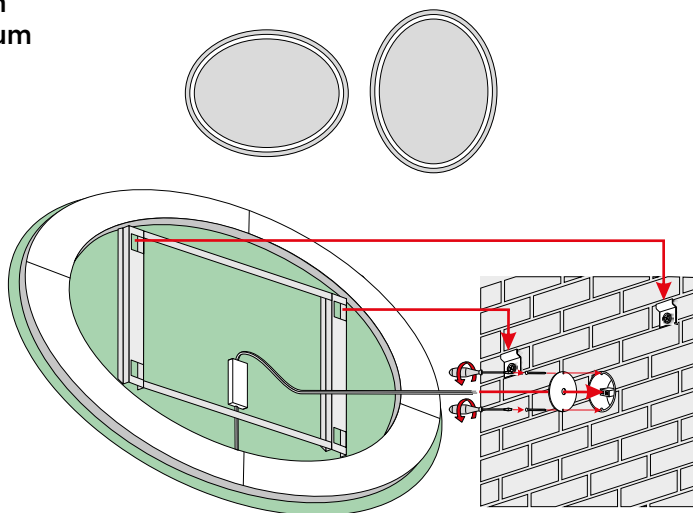
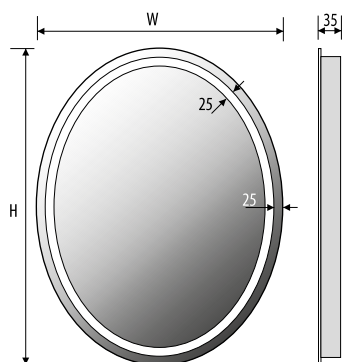


AURINA PLUS



Zrcadlo 5 mm, konstrukce - lakovaný hliník
 5 mm mirror, construction - varnished aluminium
 5 mm Spiegel, Konstruktion - lackierter Aluminium

instalační poloha / installation position / Montageposition



Technická data / Technical data / Technische Daten

AURINA PLUS
 50×70
 198412211

500	700	230V AC	~13,5 W
-----	-----	---------	---------

AURINA PLUS
 60×80
 198412212

600	800	230V AC	~16,2 W
-----	-----	---------	---------

AURINA PLUS
 70×90
 198412213

700	900	230V AC	~18,9 W
-----	-----	---------	---------

AURINA PLUS
 80×100
 198412214

800	1000	230V AC	~21,6 W
-----	------	---------	---------

Jiné rozměry na objednávku
 Other dimensions available on request
 Andere Abmessungen auf Anfrage

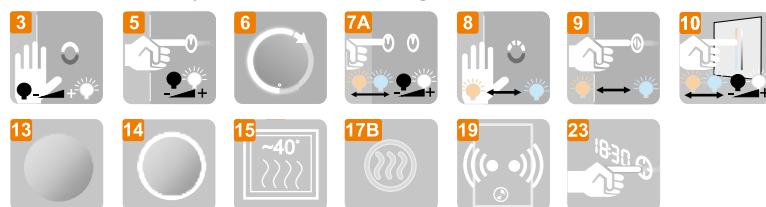
Barva LED / LED colour / LED-Farbe

NW ~4000K	WW ~3000K	CW ~6000K	CCT 3000K -7200K
--------------	--------------	--------------	------------------------

standard

Dodatečně na objednávku

Additional elements on request / Zusatzelemente auf Anfrage

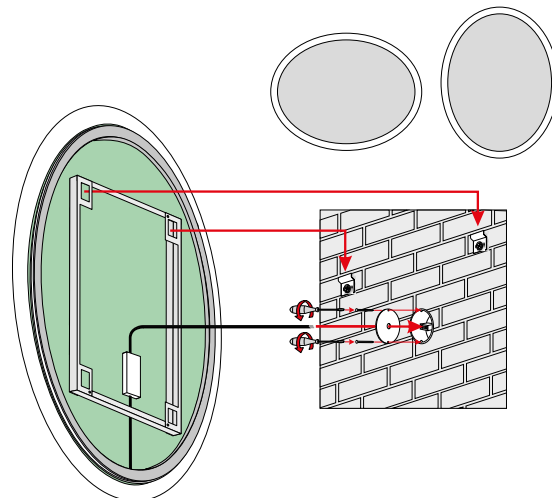
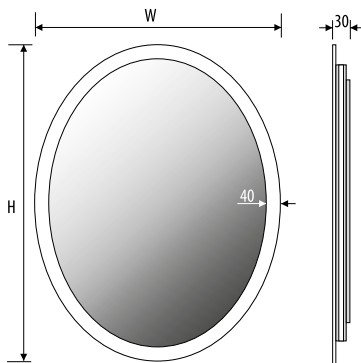


AURINA PLUS



Zrcadlo 5 mm, konstrukce - nerezová ocel
 5 mm mirror, construction - stainless steel
 5 mm Spiegel, Konstruktion - Edelstahl

instalační poloha / installation position / Montageposition



Technická data / Technical data / Technische Daten

MENSA 50×70
198412181



MENSA 60×80
198412182



MENSA 70×90
198412183



MENSA 80×100
198412184

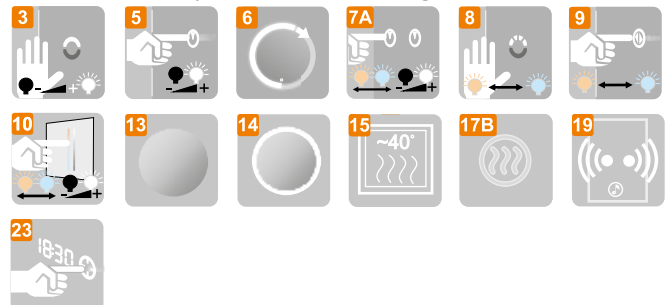


Jiné rozměry na objednávku
 Other dimensions available on request
 Andere Abmessungen auf Anfrage

Barva LED / LED colour / LED-Farbe



Dodatečně na objednávku
 Additional elements on request / Zusatzelemente auf Anfrage



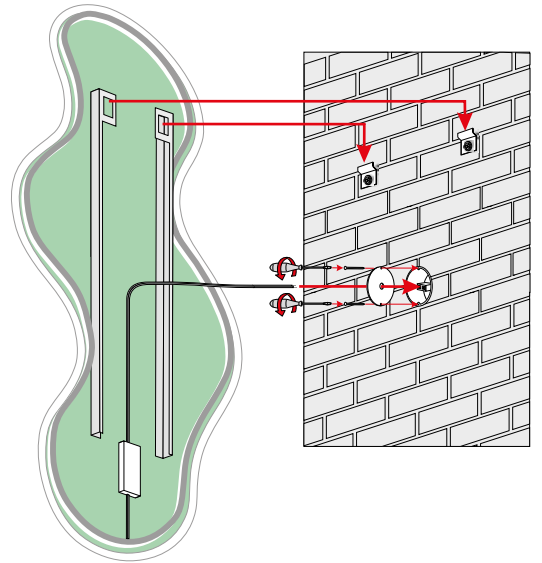
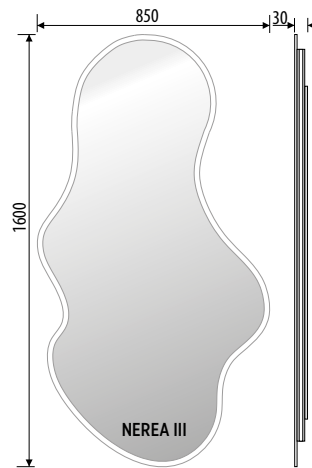
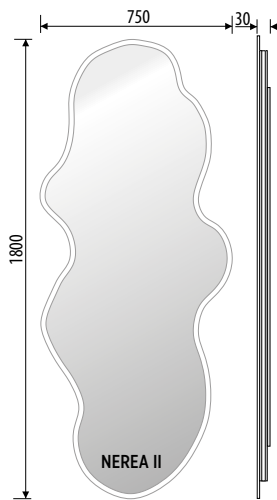
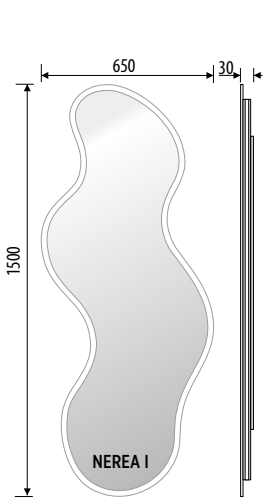


NEREA I

NEREA II

NEREA III

Zrcadlo 5 mm, konstrukce - nerezová ocel
 5 mm mirror, construction - stainless steel
 5 mm Spiegel, Konstruktion - Edelstahl



Barva LED / LED colour / LED-Farbe

NW ~4000K	WW ~3000K	CW ~6000K	CCT 3000K -7200K
standard			

Technická data / Technical data / Technische Daten

NEREA I 65×150 198412952	650	1500	230V AC	~46,0 W
NEREA II 75×180 198412953	750	1800	230V AC	~56,0 W
NEREA III 85×160 198412954	850	1600	230V AC	~50,0 W

Jiné rozměry na objednávku
 Other dimensions available on request
 Andere Abmessungen auf Anfrage

Dodatečně na objednávku

Additional elements on request / Zusatzelemente auf Anfrage

3	5	6	7A	8	9	10
13	14	15	17B	19	23	

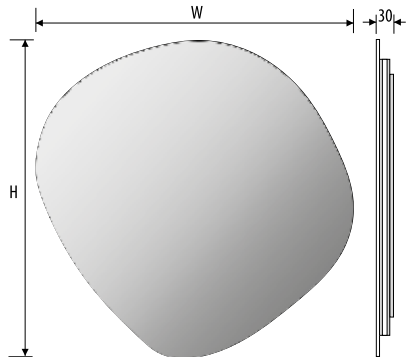
IP20	IP44	A1G	G	LED COB
------	------	-----	---	------------

NEREA I / NEREA II / NEREA III

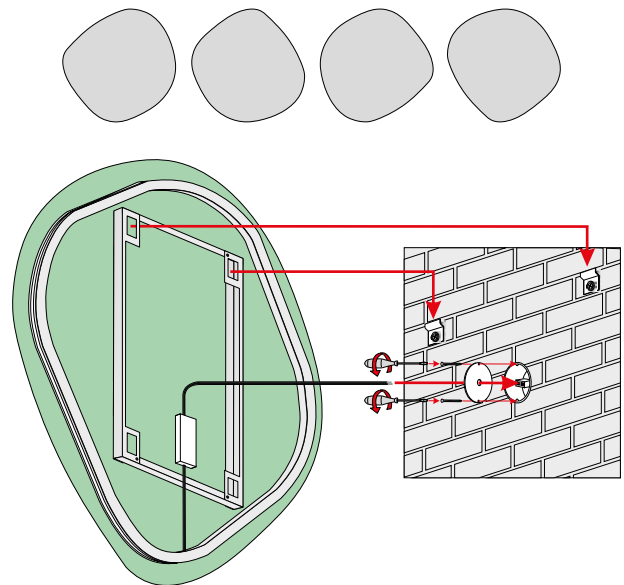
ORGANIC I



Zrcadlo 5 mm, konstrukce - nerezová ocel
 5 mm mirror, construction - stainless steel
 5 mm Spiegel, Konstruktion - Edelstahl



instalační poloha / installation position / Montageposition



Technická data / Technical data / Technische Daten

ORGANIC I 60×60 198412891	600	600	230V AC	~17,05 W
ORGANIC I 70×70 198412892	700	700	230V AC	~19,8 W
ORGANIC I 70×70 198412893	800	800	230V AC	~22,6 W
ORGANIC I 70×70 198412894	900	900	230V AC	~25,85 W
ORGANIC I 100×100 198412895	1000	1000	230V AC	~29,15 W

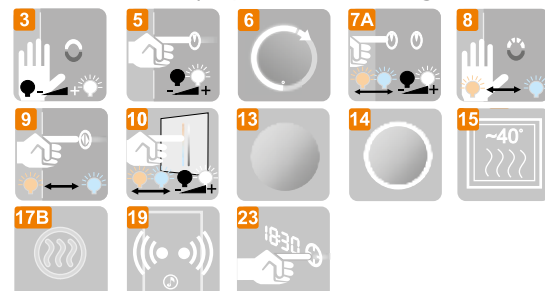
Jiné rozměry na objednávku
 Other dimensions available on request
 Andere Abmessungen auf Anfrage

Barva LED / LED colour / LED-Farbe

NW ~4000K	WW ~3000K	CW ~6000K	CCT 3000K ~7200K
standard			

Dodatečně na objednávku

Additional elements on request / Zusatzelemente auf Anfrage

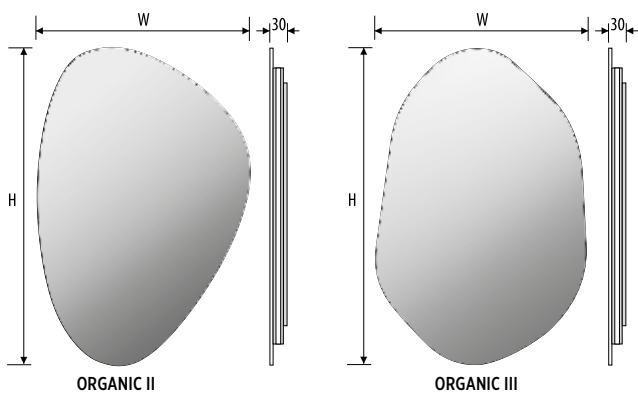


ORGANIC II

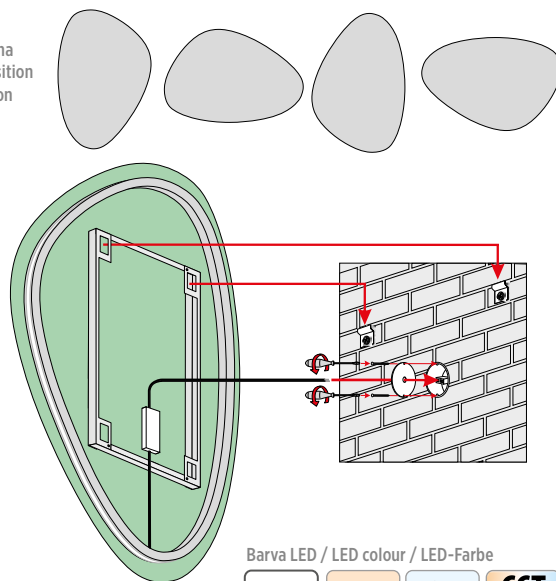
ORGANIC III



Zrcadlo 5 mm, konstrukce - nerezová ocel
 5 mm mirror, construction - stainless steel
 5 mm Spiegel, Konstruktion - Edelstahl



instalační poloha
 installation position
 Montageposition



Technická data / Technical data / Technische Daten

ORGANIC II 50×75

198412896

ORGANIC III 50×75

198412900

ORGANIC II 60×90

198412897

ORGANIC III 60×90

198412901

ORGANIC II 70×105

198412898

ORGANIC III 50×105

198412902

ORGANIC II 80×120

198412899

ORGANIC III 80×120

198412903

500	750	230V AC	~17,33 W
600	900	230V AC	~21,73 W
700	1050	230V AC	~25,85 W
800	1200	230V AC	~29,70 W
			~18,70 W
			~22,83 W
			~26,40 W
			~30,25 W

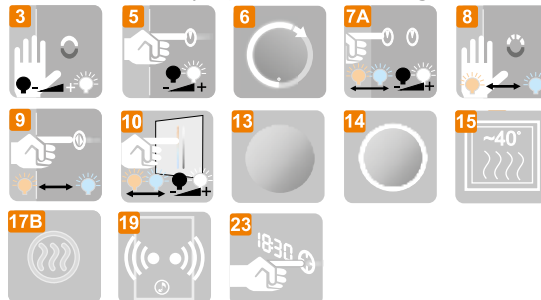
Barva LED / LED colour / LED-Farbe

NW ~4000K	WW ~3000K	CW ~6000K	CCT 3000K -7200K
--------------	--------------	--------------	------------------------

standard

Dodatečně na objednávku

Additional elements on request / Zusatzelemente auf Anfrage

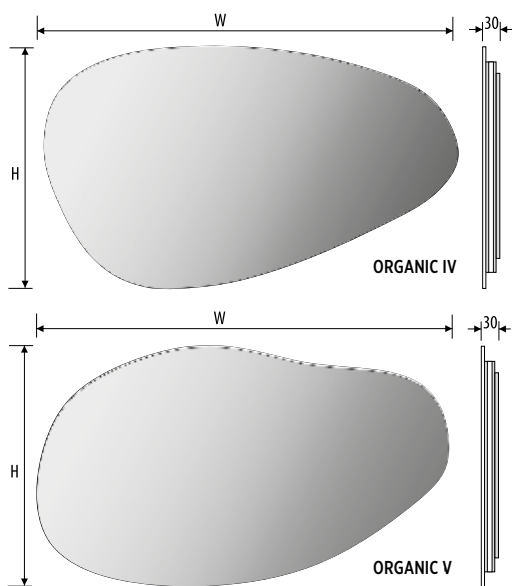


Jiné rozměry na objednávku
 Other dimensions available on request
 Andere Abmessungen auf Anfrage

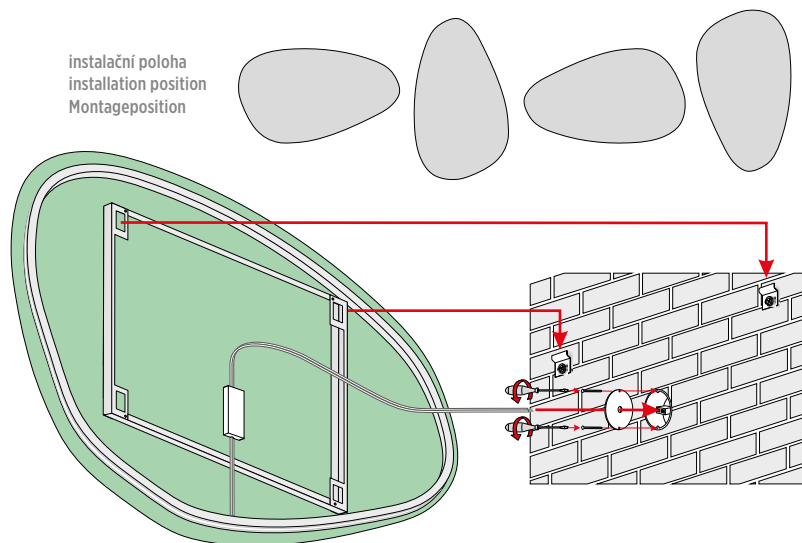
ORGANIC IV ORGANIC V



Zrcadlo 5 mm, konstrukce - nerezová ocel
5 mm mirror, construction - stainless steel
5 mm Spiegel, Konstruktion - Edelstahl



instalační poloha
installation position
Montageposition



Barva LED / LED colour / LED-Farbe



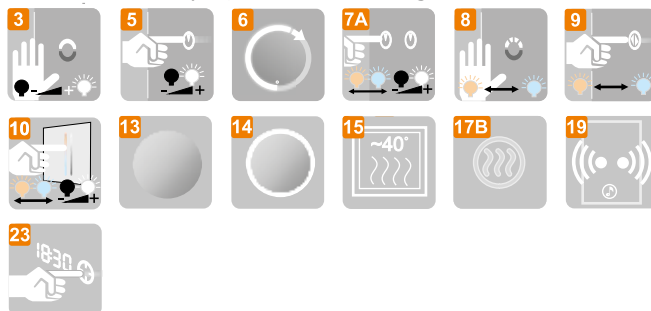
Technická data / Technical data / Technische Daten

ORGANIC IV 100×60 198412904	1000	600	230V AC	~22,55 W
ORGANIC IV 100×60 198412905	1000	600	230V AC	~22,55 W
ORGANIC IV 120×70 198412906	1200	700	230V AC	~29,98 W
ORGANIC V 120×70 198412907	1200	700	230V AC	~29,98 W
ORGANIC V 140×80 198412908	1400	800	230V AC	~34,65 W
ORGANIC V 140×80 198412909	1400	800	230V AC	~34,65 W

Jiné rozměry na objednávku
Other dimensions available on request
Andere Abmessungen auf Anfrage

Dodatečně na objednávku

Additional elements on request / Zusatzelemente auf Anfrage

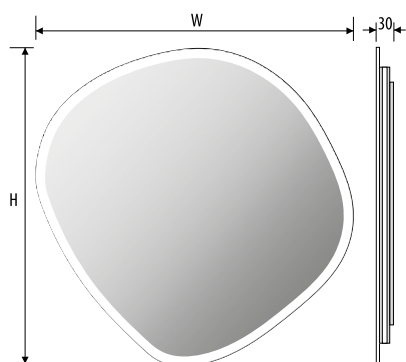


ORGANIC IV / ORGANIC V

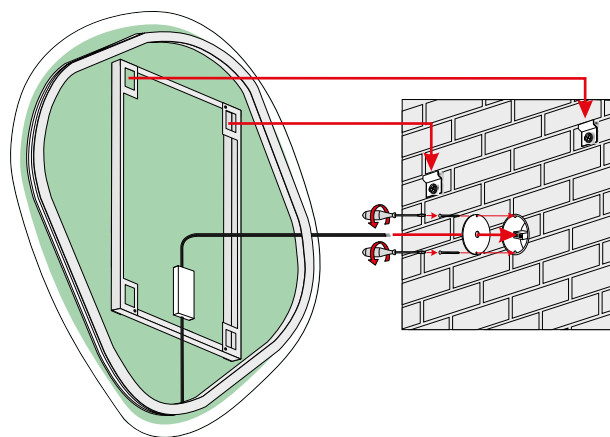
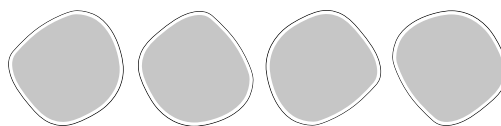
ORGANIC I PLUS



Zrcadlo 5 mm, konstrukce - nerezová ocel
 5 mm mirror, construction - stainless steel
 5 mm Spiegel, Konstruktion - Edelstahl



instalační poloha / installation position / Montageposition

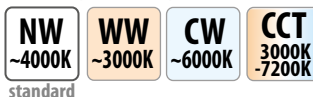


Technická data / Technical data / Technische Daten

ORGANIC I PLUS, 60×60 198412920	600	600	230V AC	~17,05 W
ORGANIC I PLUS, 70×70 198412921	700	700	230V AC	~19,8 W
ORGANIC I PLUS, 80×80 198412922	800	800	230V AC	~22,6 W
ORGANIC I PLUS, 90×90 198412923	900	900	230V AC	~25,85 W
ORGANIC I PLUS, 100×100 198412924	1000	1000	230V AC	~29,15 W

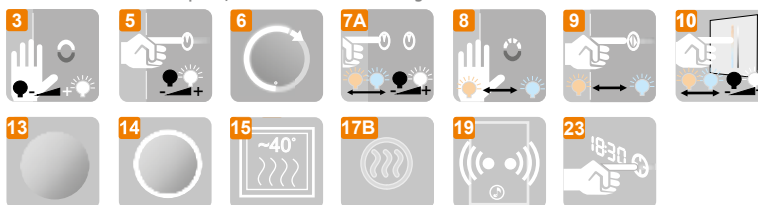
Jiné rozměry na objednávku
 Other dimensions available on request
 Andere Abmessungen auf Anfrage

Barva LED / LED colour / LED-Farbe



Dodatečně na objednávku

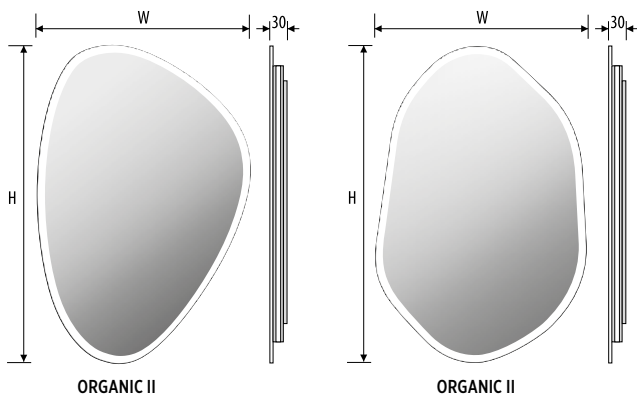
Additional elements on request / Zusatzelemente auf Anfrage



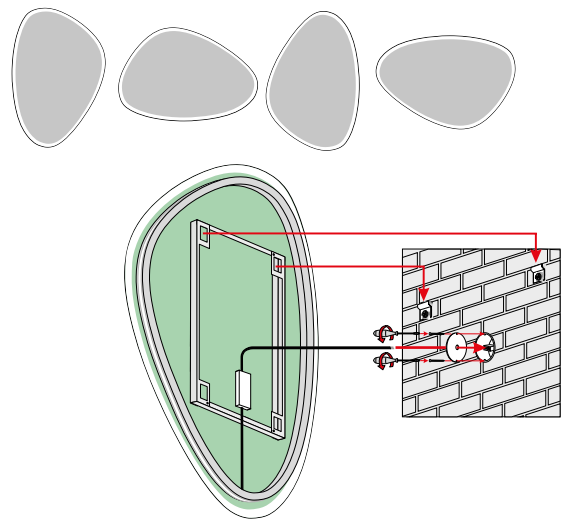
ORGANIC I PLUS

ORGANIC II PLUS ORGANIC III PLUS

Zrcadlo 5 mm, konstrukce - nerezová ocel
5 mm mirror, construction - stainless steel
5 mm Spiegel, Konstruktion - Edelstahl



instalační poloha / installation position / Montageposition



Technická data / Technical data / Technische Daten

ORGANIC II PLUS 198412925	500	750	230V AC	~17,33 W
ORGANIC III PLUS 198412929				~18,70 W
ORGANIC II PLUS 198412926	600	900	230V AC	~21,73 W
ORGANIC III PLUS 198412930				~22,83 W
ORGANIC II PLUS 198412927	700	1050	230V AC	~25,85 W
ORGANIC III PLUS 198412931				~26,40 W
ORGANIC II PLUS 198412928	800	1200	230V AC	~29,70 W
ORGANIC III PLUS 198412932				~30,25 W

Jiné rozměry na objednávku
Other dimensions available on request
Andere Abmessungen auf Anfrage

Barva LED / LED colour / LED-Farbe

NW ~4000K	WW ~3000K	CW ~6000K	CCT 3000K -7200K
--------------	--------------	--------------	------------------------

standard

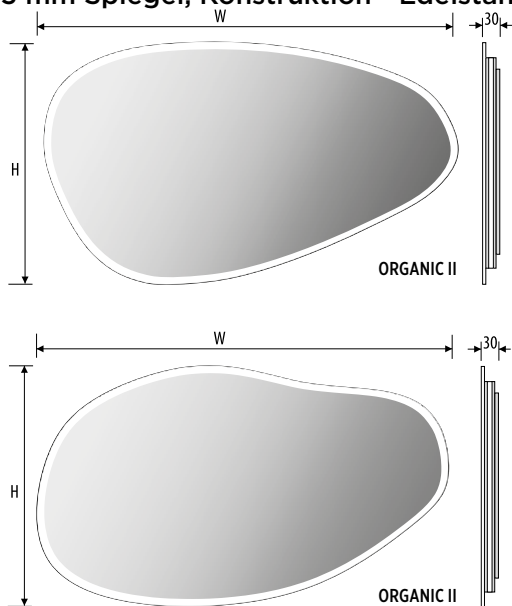
Dodatečně na objednávku

Additional elements on request / Zusatzelemente auf Anfrage

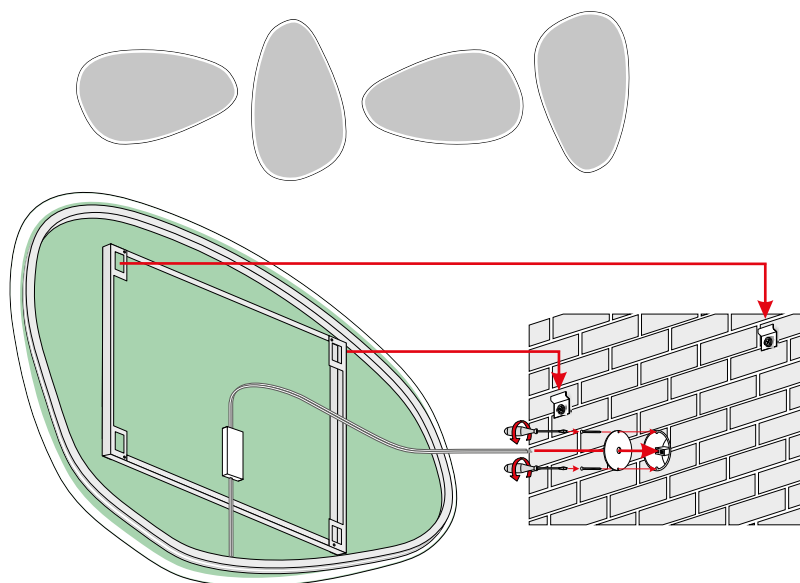
IP20 IP44 AIG G LED COB

ORGANIC IV PLUS ORGANIC V PLUS

Zrcadlo 5 mm, konstrukce - nerezová ocel
5 mm mirror, construction - stainless steel
5 mm Spiegel, Konstruktion - Edelstahl



instalační poloha / installation position / Montageposition



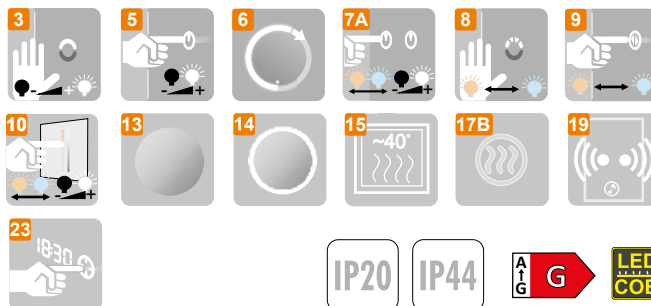
Barva LED / LED colour / LED-Farbe



standard

Dodatečně na objednávku

Additional elements on request / Zusatzelemente auf Anfrage



ORGANIC IV PLUS
198412933
ORGANIC V PLUS
198412936



ORGANIC IV PLUS
198412934
ORGANIC V PLUS
198412937



ORGANIC IV PLUS
198412935
ORGANIC V PLUS
198412938



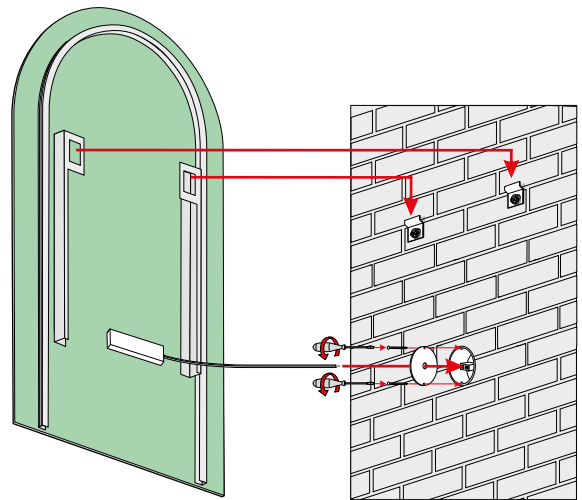
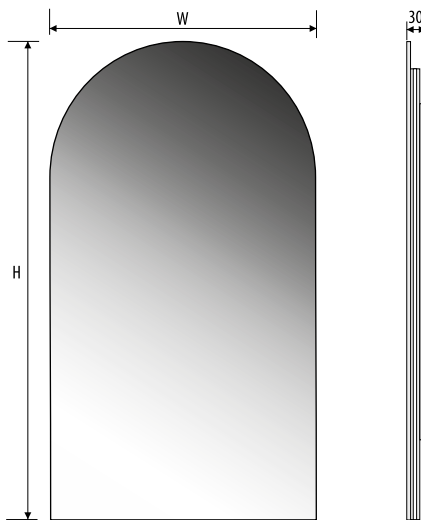
Jiné rozměry na objednávku
Other dimensions available on request
Andere Abmessungen auf Anfrage



ORGANIC IV PLUS / ORGANIC V PLUS



Zrcadlo 5 mm, konstrukce - nerezová ocel
 5 mm mirror, construction - stainless steel
 4 mm Spiegel, Konstruktion - Edelstahl



TROYA 50×90
198412915

500	900	230V AC	~22 W
-----	-----	------------	----------

TROYA 50×120
198412916

500	1200	230V AC	~28,6 W
-----	------	------------	------------

TROYA 60×100
198412917

600	1000	230V AC	~24,8 W
-----	------	------------	------------

TROYA 60×130
198412918

600	1300	230V AC	~31,4 W
-----	------	------------	------------

TROYA 60×150
198412919

600	1500	230V AC	~35,8 W
-----	------	------------	------------

Technická data / Technical data / Technische Daten

Jiné rozměry na objednávku
 Other dimensions available on request
 Andere Abmessungen auf Anfrage

Barva LED / LED colour / LED-Farbe

NW ~4000K standard	WW ~3000K	CW ~6000K	CCT 3000K -7200K
---------------------------------	---------------------	---------------------	-------------------------------

Dodatečně na objednávku

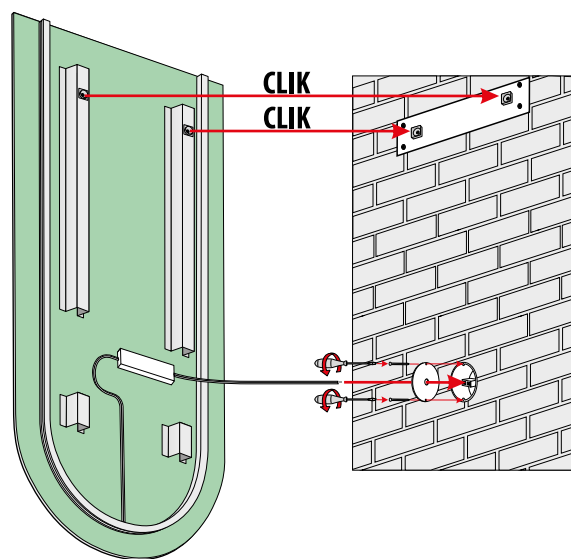
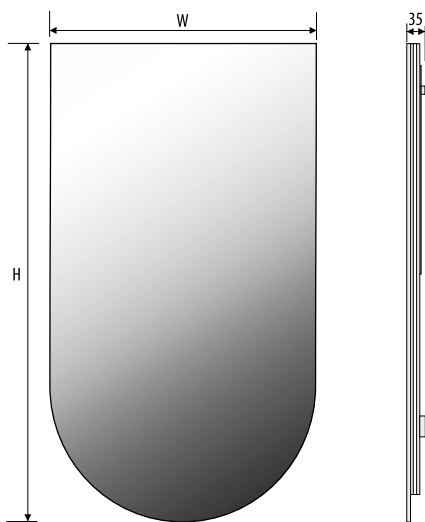
Additional elements on request / Zusatzelemente auf Anfrage

3 	5 	6 	7A 	8 	9
10 	13 	14 	15 ~40° 	17B 	19
23 	IP44			A G	LED COB

ATHENA



Zrcadlo 5 mm, konstrukce - nerezová ocel
 4 mm mirror, construction - stainless steel
 4 mm Spiegel, Konstruktion - Edelstahl



ATHENA 50 x 90
 198412910

ATHENA 50 x 120
 198412911

ATHENA 60 x 100
 198412912

ATHENA 60 x 130
 198412913

ATHENA 60 x 150
 198412914

Technická data / Technical data / Technische Daten

500	900	230V AC	~22 W
500	1200	230V AC	~28,6 W
600	1000	230V AC	~24,8 W
600	1300	230V AC	~31,4 W
600	1500	230V AC	~35,8 W

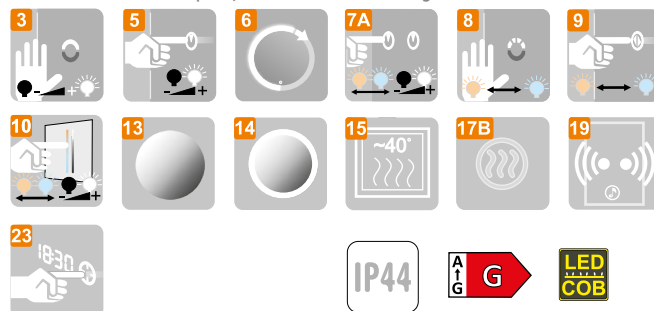
Jiné rozměry na objednávku
 Other dimensions available on request
 Andere Abmessungen auf Anfrage

Barva LED / LED colour / LED-Farbe

NW ~4000K standard	WW ~3000K	CW ~6000K	CCT 3000K -7200K
---------------------------------	---------------------	---------------------	-------------------------------

Dodatečně na objednávku

Additional elements on request / Zusatzelemente auf Anfrage



IP44

A G

LED
COB

ATHENA

Zrcadla pravoúhlá Rectangular mirrors Rechteckige Spiegel

Zrcadla v rámu Framed mirrors Spiegel mit Rahmen

SAGA	48
SAGA PLUS	49
BOND.....	50
BOND PLUS	51
MITRA	52
MITRA PLUS.....	53
ZAHID.....	54
ZAHID II	55
FREYA	56
FRIG	57
FREY.....	58
COMA	59

Zrcadla bez rámu Frameless mirrors Spiegel Rahmenlos

ORINOKO.....	60
HERMES.....	61
NALBA	62
APOLLO.....	63
MODENA	64
CARUS.....	65
PRESTO.....	66
VERA	67
ROLO	68
GAIA.....	69
KAPPA	70
ANTIDO.....	71
PLUTO	72
PAOLO.....	73
ORION	74
PAVO.....	75
VEDO.....	76
STAVRO	77
IDO.....	78
COSMO	79
VIVA	80

SAGA

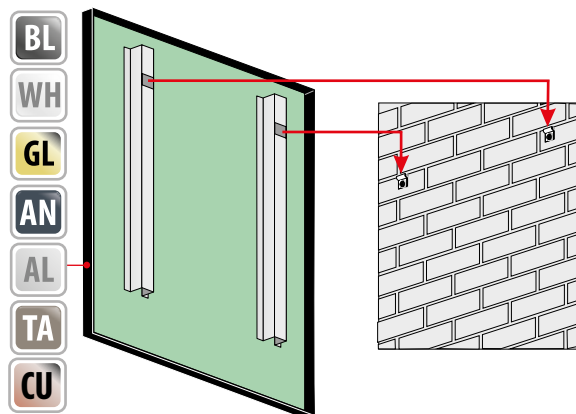
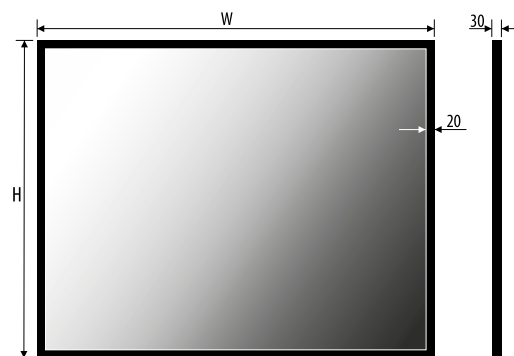


Zrcadlo 4 mm, konstrukce - lakovaná ocel
 4 mm mirror, construction - varnished steel
 4 mm Spiegel, Konstruktion - lackierter Stahl

Technická data / Technical data / Technische Daten

SAGA 60×80 198412751	600	800
SAGA 80×80 198412752	800	800
SAGA 100×80 198412753	1000	800
SAGA 120×80 198412754	1200	800
SAGA 140×80 198412755	1400	800
SAGA 60×100 198412756	600	1000
SAGA 80×100 198412757	800	1000
SAGA 100×100 198412758	1000	1000
SAGA 120×100 198412759	1200	1000
SAGA 140×100 198412750	1400	1000

Jiné rozměry na objednávku
 Other dimensions available on request
 Andere Abmessungen auf Anfrage



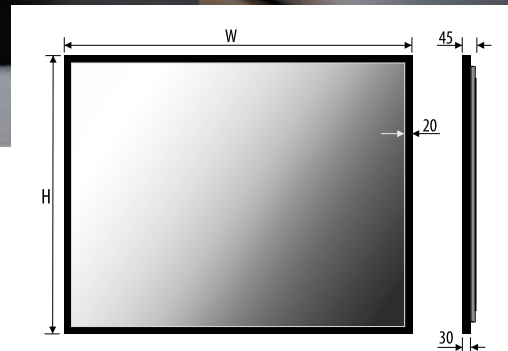
Dodatečně na objednávku
 Additional elements on request / Zusatzelemente auf Anfrage



SAGA PLUS



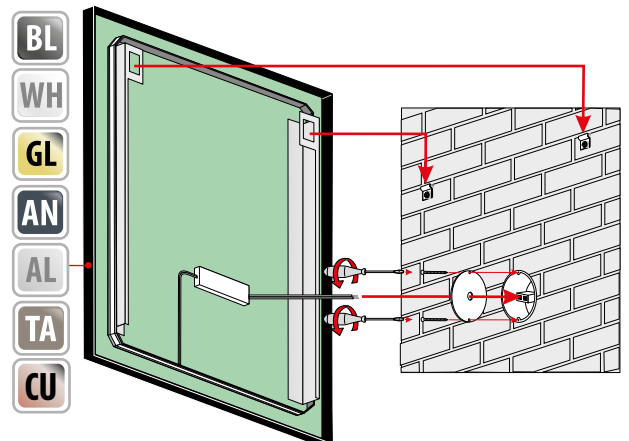
Zrcadlo 4 mm, konstrukce - lakovaná ocel
 4 mm mirror, construction - varnished steel
 4 mm Spiegel, Konstruktion - lackierter Stahl



Technická data / Technical data / Technische Daten

SAGA PLUS 60×80 198412731	600	800	230V AC	~23,9 W
SAGA PLUS 80×80 198412732	800	800	230V AC	~28,3 W
SAGA PLUS 100×80 198412733	1000	800	230V AC	~32,7 W
SAGA PLUS 120×80 198412734	1200	800	230V AC	~37,1 W
SAGA PLUS 140×80 198412735	1400	800	230V AC	~41,5 W
SAGA PLUS 60×100 198412736	600	1000	230V AC	~28,3 W
SAGA PLUS 80×100 198412737	800	1000	230V AC	~32,7 W
SAGA PLUS 100×100 198412738	1000	1000	230V AC	~37,1 W
SAGA PLUS 120×100 198412739	1200	1000	230V AC	~41,5 W
SAGA PLUS 140×100 198412730	1400	1000	230V AC	~45,9 W

Jiné rozměry na objednávku
 Other dimensions available on request
 Andere Abmessungen auf Anfrage



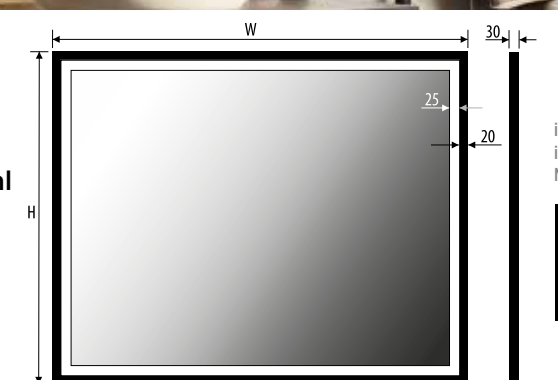
Barva LED / LED colour / LED-Farbe



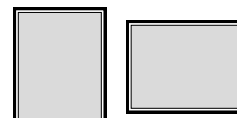
BOND



Zrcadlo 4 mm, konstrukce - lakovaná ocel
 4 mm mirror, construction - varnished steel
 4 mm Spiegel, Konstruktion - lackierter Stahl



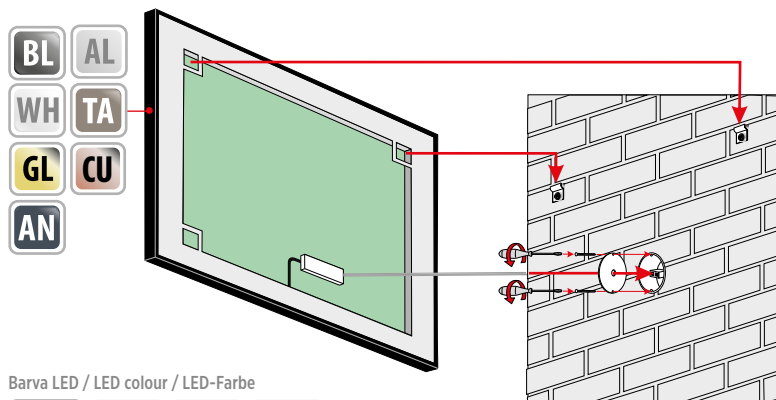
instalační poloha
 installation position
 Montageposition



Technická data / Technical data / Technische Daten

BOND 60×80 198412273	↔ 600	↕ 800	230V AC	~25,2 W
BOND 80×80 198412274	↔ 800	↕ 800	230V AC	~28,8 W
BOND 100×80 198412271	↔ 1000	↕ 800	230V AC	~32,4 W
BOND 120×80 198412272	↔ 1200	↕ 800	230V AC	~36,0 W
BOND 140×80 198412275	↔ 1400	↕ 800	230V AC	~39,6 W
BOND 60×100 198412276	↔ 600	↕ 1000	230V AC	~28,8 W
BOND 100×100 198412270	↔ 1000	↕ 1000	230V AC	~36,0 W
BOND 120×100 198412279	↔ 1200	↕ 1000	230V AC	~39,6 W
BOND 140×100 198412278	↔ 1400	↕ 1000	230V AC	~43,2 W

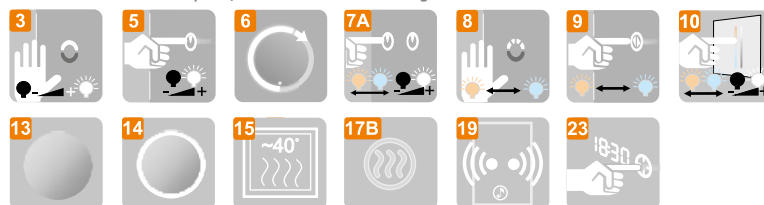
Jiné rozměry na objednávku
 Other dimensions available on request
 Andere Abmessungen auf Anfrage



Barva LED / LED colour / LED-Farbe

NW ~4000K	WW ~3000K	CW ~6000K	CCT 3000K -7200K
standard			

Dodatečně na objednávku
 Additional elements on request / Zusatzelemente auf Anfrage



BOND PLUS

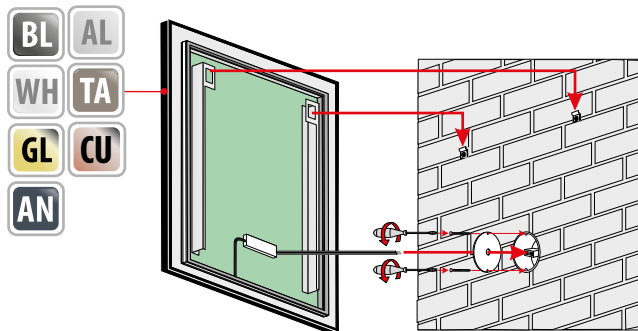
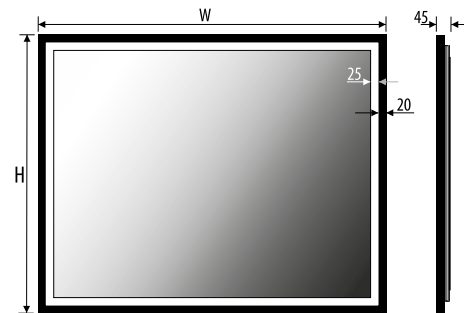


Zrcadlo 4 mm, konstrukce - lakovaná ocel
 4 mm mirror, construction - varnished steel
 4 mm Spiegel, Konstruktion - lackierter Stahl

Technická data / Technical data / Technische Daten

BOND PLUS 60×80 198412721	600	800	230V AC	~49,6 W
BOND PLUS 80×80 198412722	800	800	230V AC	~57,6 W
BOND PLUS 100×80 198412723	1000	800	230V AC	~65,6 W
BOND PLUS 120×80 198412724	1200	800	230V AC	~73,6 W
BOND PLUS 140×80 198412725	1400	800	230V AC	~81,6 W
BOND PLUS 60×100 198412726	600	1000	230V AC	~64,0 W
BOND PLUS 80×100 198412727	800	1000	230V AC	~72,0 W
BOND PLUS 100×100 198412728	1000	1000	230V AC	~80,0 W
BOND PLUS 120×100 198412729	1200	1000	230V AC	~88,0 W
BOND PLUS 140×100 198412720	1400	1000	230V AC	~96,0 W

Jiné rozměry na objednávku
 Other dimensions available on request
 Andere Abmessungen auf Anfrage



Barva LED / LED colour / LED-Farbe

NW ~4000K standard	WW ~3000K	CW ~6000K	CCT 3000K -7200K
---------------------------------	---------------------	---------------------	-------------------------------

Dodatečně na objednávku

Additional elements on request / Zusatzelemente auf Anfrage



MITRA



MITRA 198412771-6



GD

Gold electroplated
Gold galvanisiert
Zlato



GDB

Gold electroplated brushed
Gold galvanisch gebürstet
Zlato brus



CPB

Copper electroplated brushed
Kupfer galvanisch gebürstet
Měď brus



CH

Chrome
Chrom



CHB

Silver electroplated brushed
Silber galvanisch gebürstet
Stříbro brus

MITRA 198412781-6



BL

Black matte
Schwarz matt
Černý mat



WH

White matte
Weiss matt
Bílý mat



AL

Aluminium

Zrcadlo 4 mm, konstrukce - hliníkový rám
4 mm mirror, construction - aluminium frame
4 mm Spiegel, Konstruktion - Aluminiumrahmen

Technická data / Technical data / Technische Daten

MITRA 50×70

198412771



198412781

MITRA 60×80

198412772



198412782

MITRA 60×120

198412773



198412783

MITRA 80×80

198412774



198412784

MITRA 100×80

198412775



198412785

MITRA 120×80

198412776



198412786

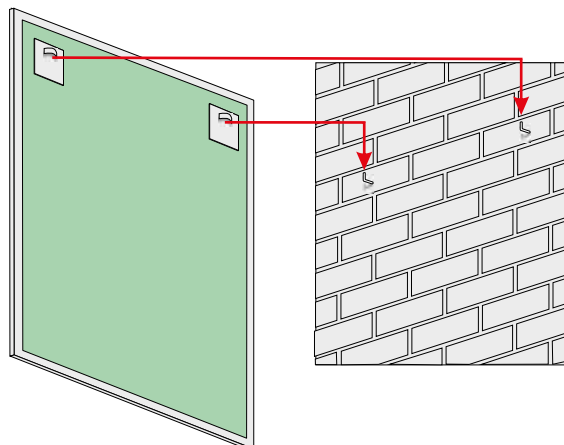
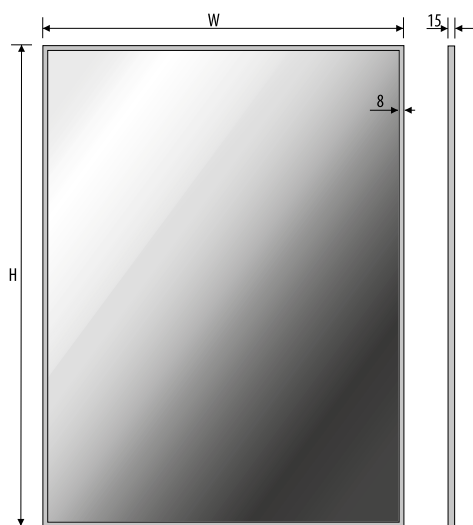
Jiné rozměry na objednávku

Other dimensions available on request

Andere Abmessungen auf Anfrage

Dodatečně na objednávku

Additional elements on request / Zusatzelemente auf Anfrage



MITRA PLUS 198412771-6



GD
Gold electroplated
Gold galvanisiert
Zlato



GDB
Gold electroplated brushed
Gold galvanisch gebürstet
Zlato brus



CPB
Copper electroplated brushed
Kupfer galvanisch gebürstet
Měď brus



CH
Chrome
Chrom



CHB
Silver electroplated brushed
Silber galvanisch gebürstet
Stříbro brus

MITRA PLUS 198412781-6



BL
Black matte
Schwarz matt
Černý mat

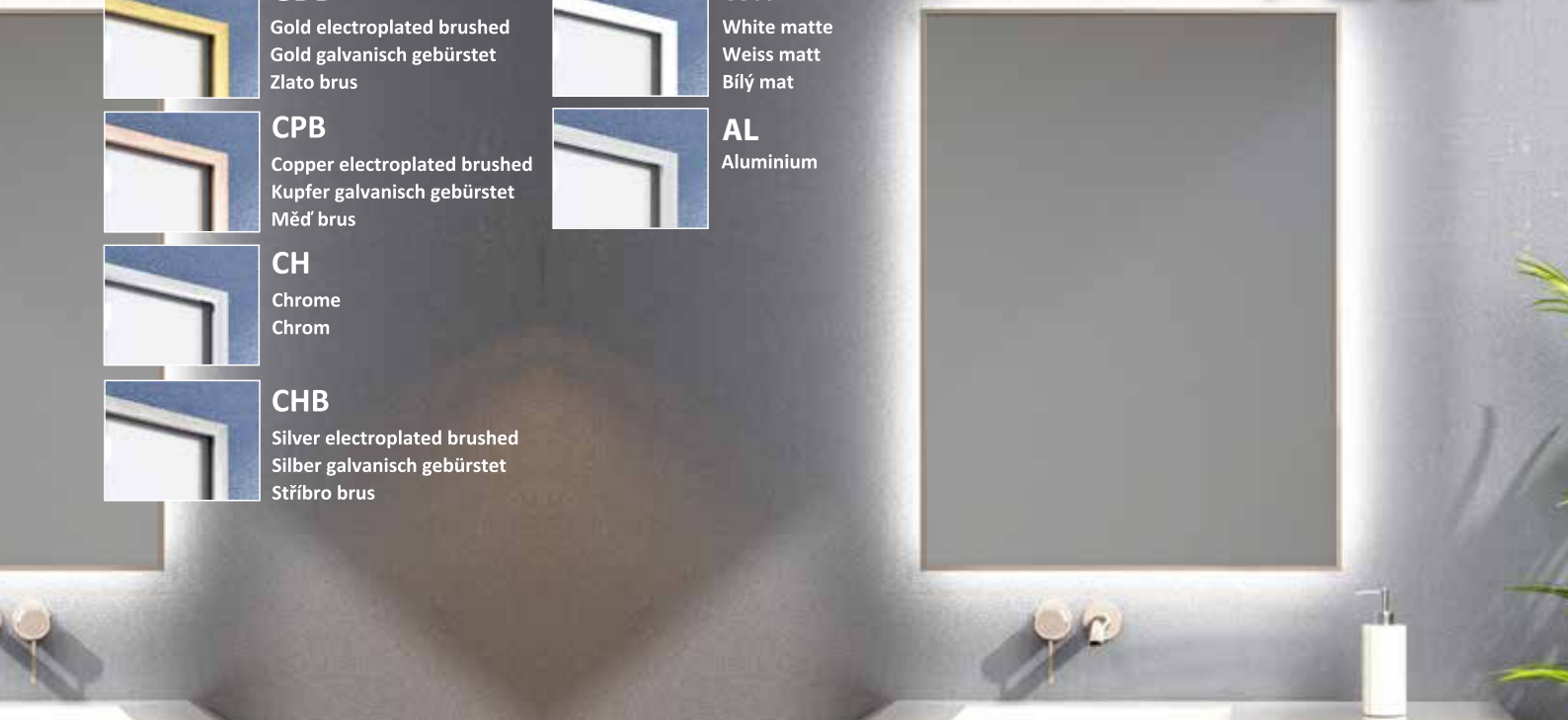


WH
White matte
Weiss matt
Bílý mat

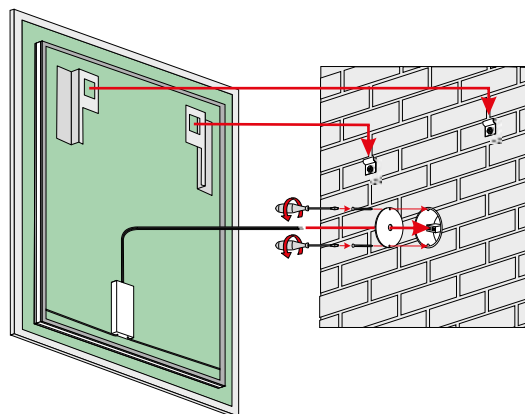
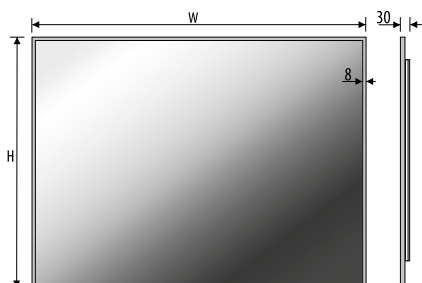


AL
Aluminium

MITRA PLUS



Zrcadlo 4 mm, konstrukce - hliníkový rám
4 mm mirror, construction - aluminium frame
4 mm Spiegel, Konstruktion - Aluminiumrahmen



Technická data / Technical data / Technische Daten

MITRA PLUS 50×70

198412791 500 700 230V AC ~22,0 W

198412801

MITRA PLUS 60×80

198412792 600 800 230V AC ~26,4 W

198412802

MITRA PLUS 60×120

198412793 600 1200 230V AC ~35,2 W

198412803

MITRA PLUS 80×80

198412794 800 800 230V AC ~30,8 W

198412804

MITRA PLUS 100×80

198412795 1000 800 230V AC ~35,2 W

198412805

MITRA PLUS 120×80

198412796 1200 800 230V AC ~39,6 W

198412806

Barva LED / LED colour / LED-Farbe



Dodatečně na objednávku

Additional elements on request / Zusatzelemente auf Anfrage



Jiné rozměry na objednávku
Other dimensions available on request
Andere Abmessungen auf Anfrage

IP20

IP44

ATG

G

LED COB

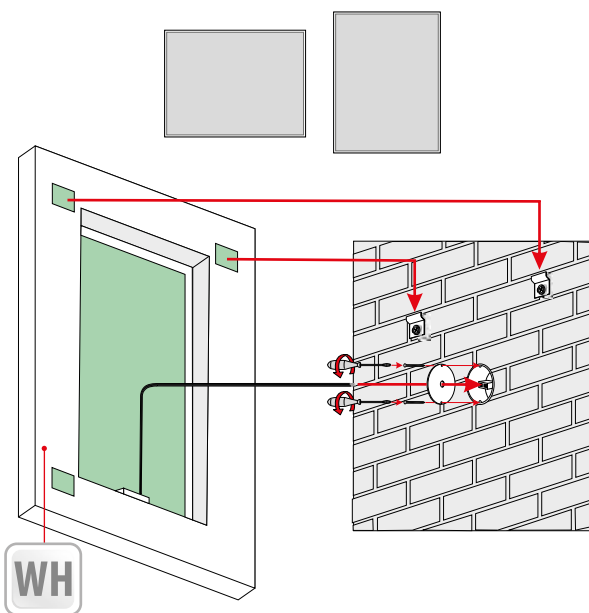
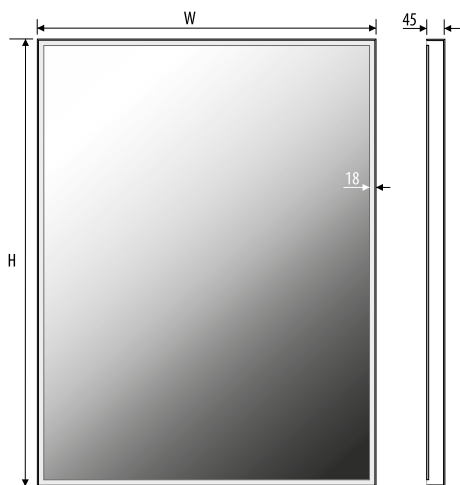
MITRA PLUS

ZAHID



Zrcadlo 4 mm, konstrukce - lakovaná ocel
 4 mm mirror, construction - varnished steel
 4 mm Spiegel, Konstruktion - lackierter Stahl

instalační poloha / installation position / Montageposition



Technická data / Technical data / Technische Daten

ZAHID 45×80 198412261	↔ 450	↕ 800	230V AC	~18,9 W
ZAHID 80×60 198412262	↔ 800	↕ 600	230V AC	~21,6 W
ZAHID 100×80 198412263	↔ 1000	↕ 800	230V AC	~28,8 W
ZAHID 120×80 198412264	↔ 1200	↕ 800	230V AC	~32,4 W

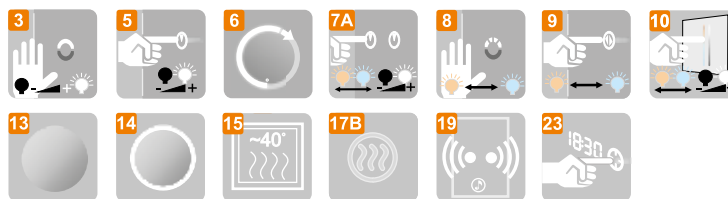
Barva LED / LED colour / LED-Farbe

NW ~4000K	WW ~3000K	CW ~6000K	CCT 3000K -7200K
---------------------	---------------------	---------------------	-------------------------------

standard

Dodatečně na objednávku

Additional elements on request / Zusatzelemente auf Anfrage



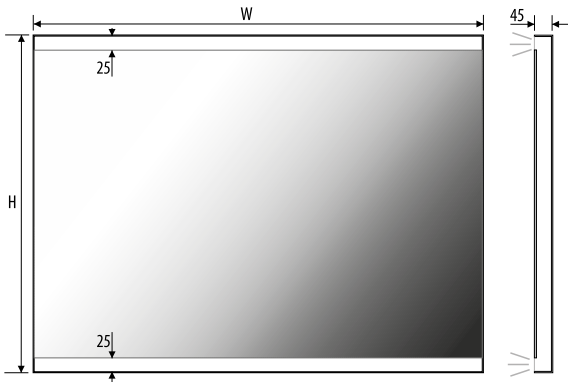
Jiné rozměry na objednávku
 Other dimensions available on request
 Andere Abmessungen auf Anfrage



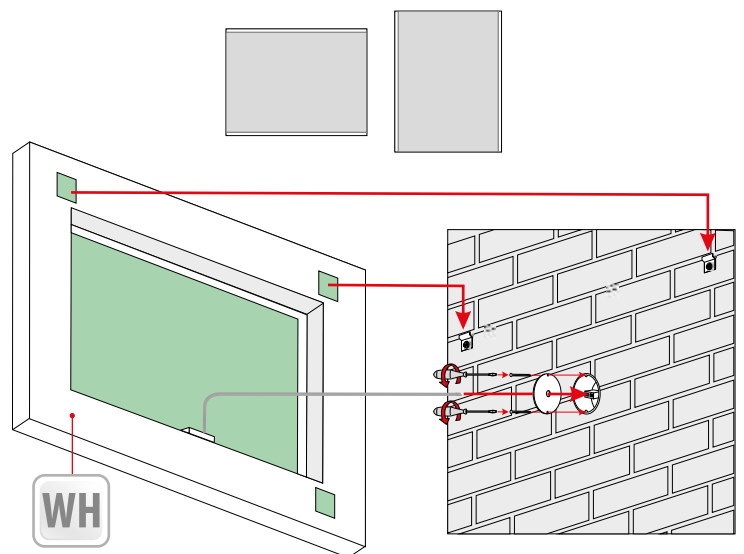
ZAHID II



Zrcadlo 4 mm, konstrukce - lakovaná ocel
 4 mm mirror, construction - varnished steel
 4 mm Spiegel, Konstruktion - lackierter Stahl



instalační poloha / installation position / Montageposition



Technická data / Technical data / Technische Daten

ZAHID II 45x80 198412641	450	800	230V AC	~7,5 W
ZAHID II 80x60 198412646	800	600	230V AC	~13,8 W
ZAHID II 80x80 198412643	800	800	230V AC	~13,8 W
ZAHID II 100x80 198412644	1000	800	230V AC	~17,4 W
ZAHID II 120x80 198412645	1200	800	230V AC	~21,0 W

Jiné rozměry na objednávku
 Other dimensions available on request
 Andere Abmessungen auf Anfrage

Barva LED / LED colour / LED-Farbe

NW ~4000K standard	WW ~3000K	CW ~6000K	CCT 3000K -7200K
--------------------------	--------------	--------------	------------------------

Dodatečně na objednávku

Additional elements on request / Zusatzelemente auf Anfrage



FREYA

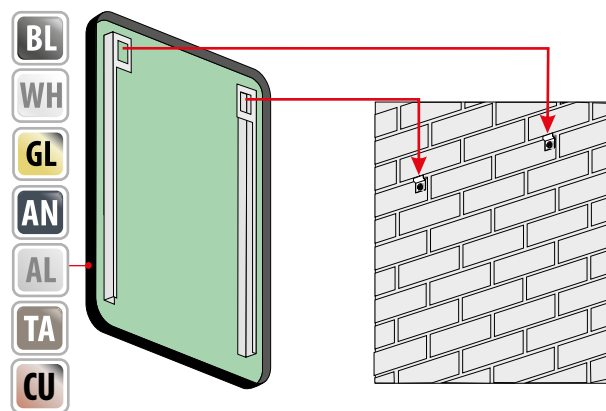
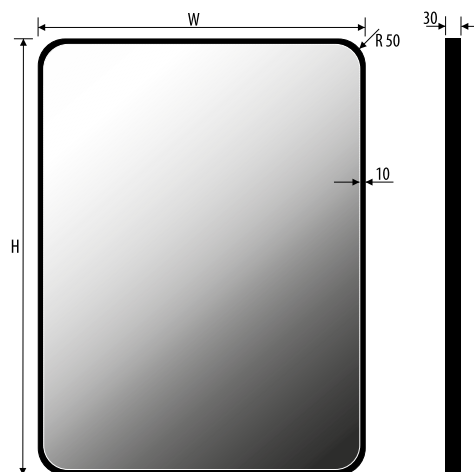


Zrcadlo 4 mm, konstrukce - lakovaná ocel
 4 mm mirror, construction - varnished steel
 4 mm Spiegel, Konstruktion - lackierter Stahl

Technická data / Technical data / Technische Daten

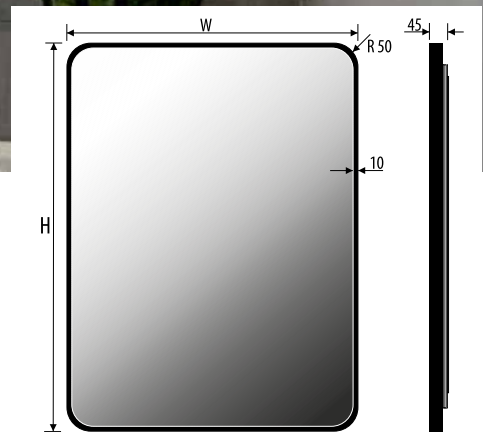
FREYA 60×80 198412661	600	800
FREYA 80×80 198412662	800	800
FREYA 100×80 198412663	1000	800
FREYA 120×80 198412664	1200	800
FREYA 140×80 198412667	1400	800
FREYA 60×100 198412665	600	1000
FREYA 80×100 198412668	800	1000
FREYA 100×100 198412669	1000	1000
FREYA 120×100 198412666	1200	1000
FREYA 140×100 198412660	1400	1000

Jiné rozměry na objednávku
 Other dimensions available on request
 Andere Abmessungen auf Anfrage



Dodatečně na objednávku
 Additional elements on request / Zusatzelemente auf Anfrage



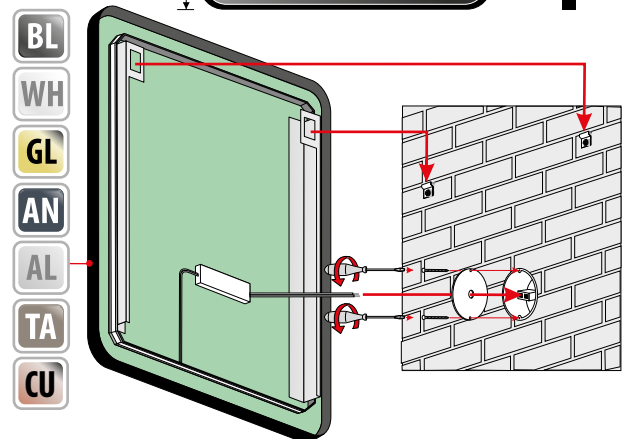


Zrcadlo 4 mm, konstrukce - lakovaná ocel
 4 mm mirror, construction - varnished steel
 4 mm Spiegel, Konstruktion - lackierter Stahl

Technická data / Technical data / Technische Daten

FRIG 60×80 198412741	600	800	230V AC	~23,9 W
FRIG 80×80 198412742	800	800	230V AC	~28,3 W
FRIG 100×80 198412743	1000	800	230V AC	~32,7 W
FRIG 120×80 198412744	1200	800	230V AC	~37,1 W
FRIG 140×80 198412745	1400	800	230V AC	~41,5 W
FRIG 60×100 198412746	600	1000	230V AC	~28,3 W
FRIG 80×100 198412747	800	1000	230V AC	~32,7 W
FRIG 100×100 198412748	1000	1000	230V AC	~37,1 W
FRIG 120×100 198412749	1200	1000	230V AC	~41,5 W
FRIG 140×100 198412740	1400	1000	230V AC	~45,9 W

Jiné rozměry na objednávku
 Other dimensions available on request
 Andere Abmessungen auf Anfrage



Barva LED / LED colour / LED-Farbe

NW ~4000K standard	WW ~3000K	CW ~6000K	CCT 3000K -7200K
--------------------------	--------------	--------------	------------------------

Dodatečně na objednávku

Additional elements on request / Zusatzelemente auf Anfrage



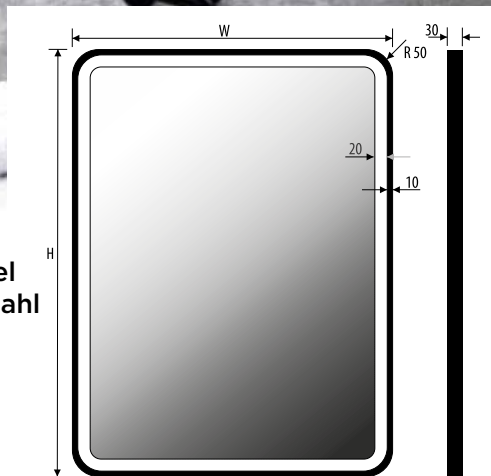
IP20 IP44



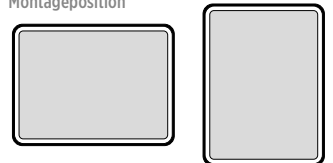
LED
COB



Zrcadlo 4 mm, konstrukce - lakovaná ocel
 4 mm mirror, construction - varnished steel
 4 mm Spiegel, Konstruktion - lackierter Stahl



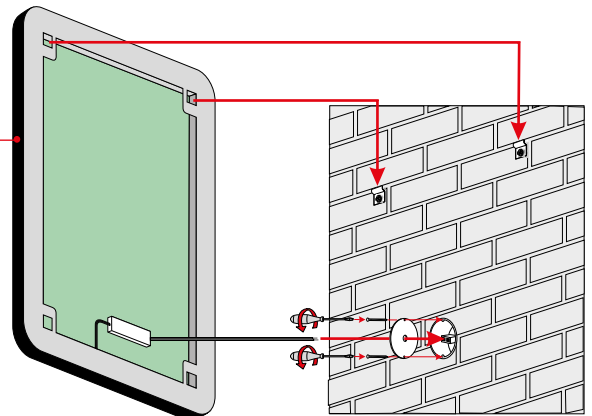
instalační poloha
 installation position
 Montageposition



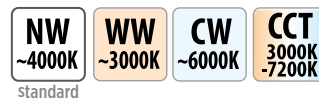
Technická data / Technical data / Technische Daten

FREY 60×80 198412651	600	800	230V AC	~21,9 W
FREY 80×80 198412652	800	800	230V AC	~25,5 W
FREY 100×80 198412653	1000	800	230V AC	~29,1 W
FREY 120×80 198412654	1200	800	230V AC	~37,7 W
FREY 140×80 198412657	1400	800	230V AC	~36,3 W
FREY 60×100 198412655	600	1000	230V AC	~25,5 W
FREY 80×100 198402658	800	1000	230V AC	~25,5 W
FREY 100×100 198412659	1000	1000	230V AC	~32,7 W
FREY 120×100 198412656	1200	1000	230V AC	~36,3 W
FREY 140×100 198412650	1400	1000	230V AC	~39,9 W

Jiné rozměry na objednávku
 Other dimensions available on request
 Andere Abmessungen auf Anfrage



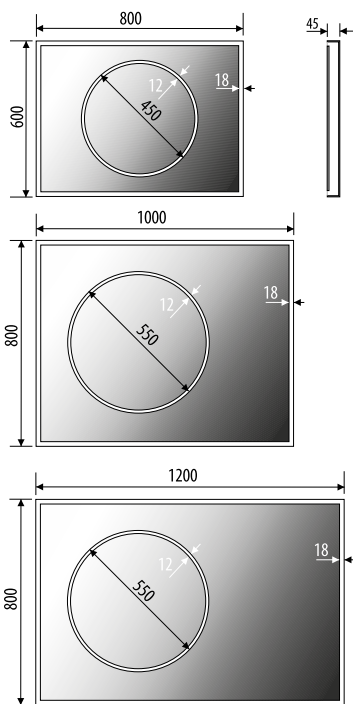
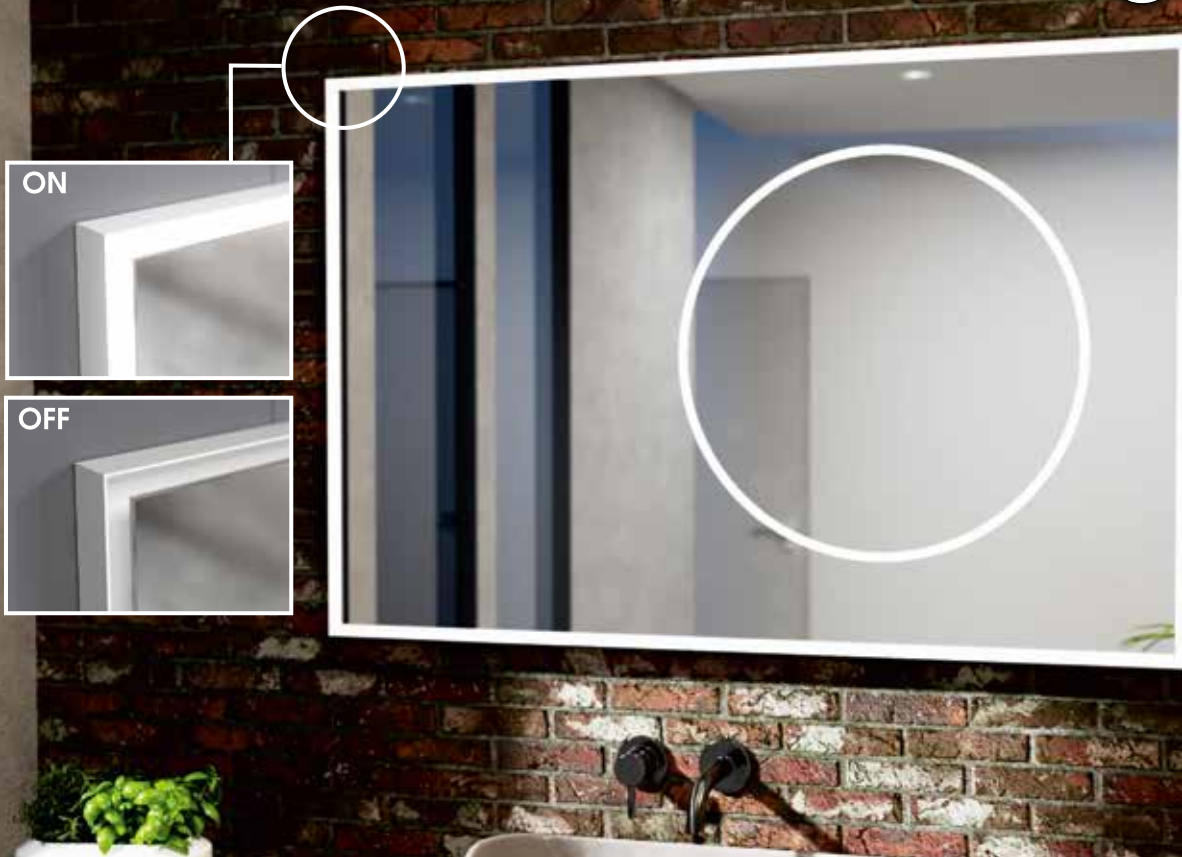
Barva LED / LED colour / LED-Farbe



Dodatečně na objednávku

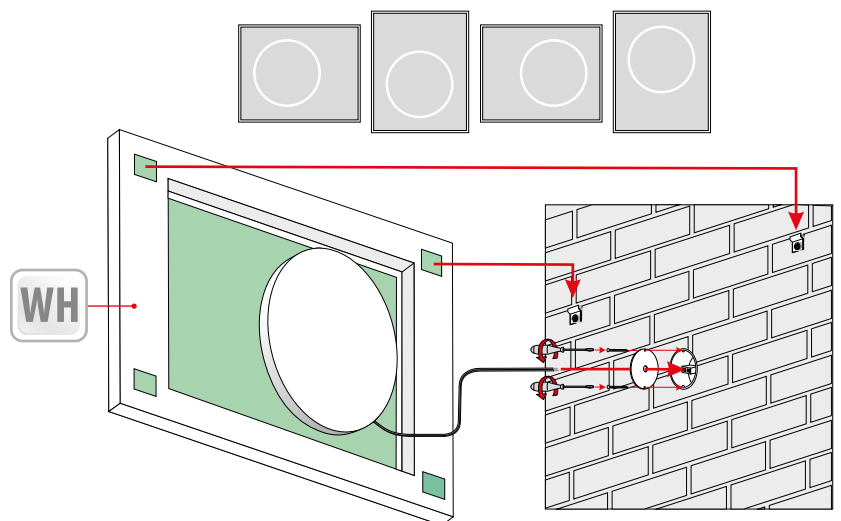
Additional elements on request / Zusatzelemente auf Anfrage





Zrcadlo 4 mm, konstrukce - lakovaná ocel
 4 mm mirror, construction - varnished steel
 4 mm Spiegel, Konstruktion - lackierter Stahl

instalační poloha / installation position / Montageposition



Technická data / Technical data / Technische Daten

COMA 80×60 198412231	800	600	450	230V AC	~33,0 W
COMA 80×80 198412234	800	800	550	230V AC	~39,3 W
COMA 100×80 198412232	1000	800	550	230V AC	~42,9 W
COMA 120×80 198412233	1200	800	550	230V AC	~46,5 W

Barva LED / LED colour / LED-Farbe

NW ~4000K standard	WW ~3000K	CW ~6000K	CCT 3000K -7200K
---------------------------------	---------------------	---------------------	-------------------------------

Dodatečně na objednávku

Additional elements on request / Zusatzelemente auf Anfrage



Jiné rozměry na objednávku
 Other dimensions available on request
 Andere Abmessungen auf Anfrage

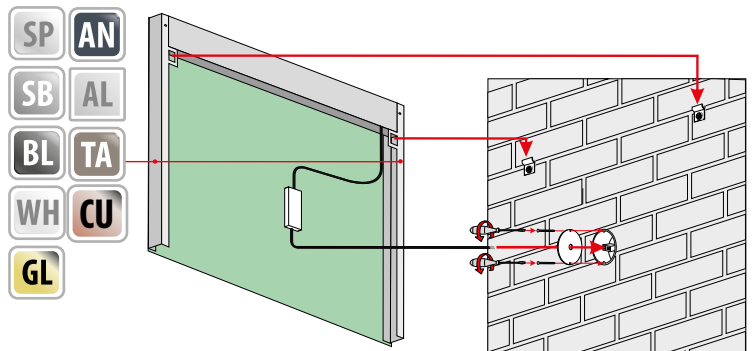
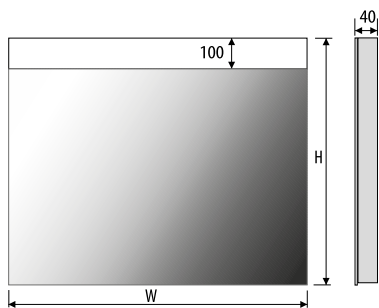


ORINOKO



Možnosť montáže poličky (strana 117)
The possibility of mounting a shelf (page 117)
Die Möglichkeit der Montage eines Regals (Seite 117)

Zrcadlo 5 mm, konstrukce - ocel nebo lakovaná ocel
5 mm mirror, construction - steel or varnished steel
5 mm Spiegel, Konstruktion - Stahl oder lackierter Stahl



Technická data / Technical data / Technische Daten

ORINOKO 80×60 198412391	800	600	230V AC	~14,4 W
ORINOKO 60×80 198412392	600	800	230V AC	~10,8 W
ORINOKO 100×80 198412393	1000	800	230V AC	~18,0 W
ORINOKO 120×80 198412394	1200	800	230V AC	~21,6 W

Jiné rozměry na objednávku
Other dimensions available on request
Andere Abmessungen auf Anfrage

Barva LED / LED colour / LED-Farbe

NW ~4000K	WW ~3000K	CW ~6000K	CCT 3000K -7200K
---------------------	---------------------	---------------------	-------------------------------

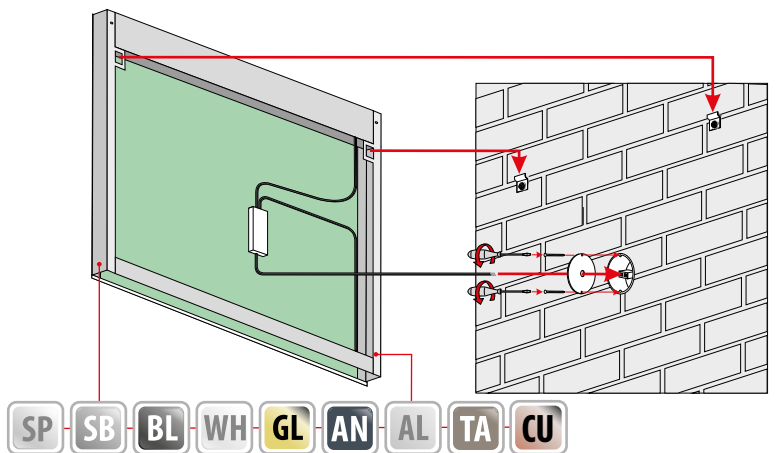
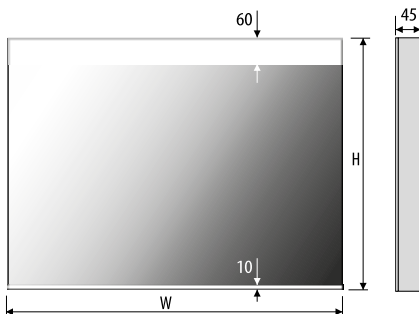
standard

Dodatečně na objednávku

Additional elements on request / Zusatzelemente auf Anfrage



Zrcadlo 5 mm, konstrukce - ocel nebo lakovaná ocel
 5 mm mirror, construction - steel or varnished steel
 5 mm Spiegel, Konstruktion - Stahl oder lackierter Stahl



Technická data / Technical data / Technische Daten

HERMES 80×60 198412411	800	600	230V AC	~27,6 W
HERMES 80×80 198412414	800	800	230V AC	~27,6 W
HERMES 100×80 198412412	1000	800	230V AC	~34,8 W
HERMES 120×80 198412413	1200	800	230V AC	~42,0 W

Jiné rozměry na objednávku
 Other dimensions available on request
 Andere Abmessungen auf Anfrage

Barva LED / LED colour / LED-Farbe

NW ~4000K	WW ~3000K	CW ~6000K	CCT 3000K -7200K
---------------------	---------------------	---------------------	-------------------------------

standard

Dodatečně na objednávku

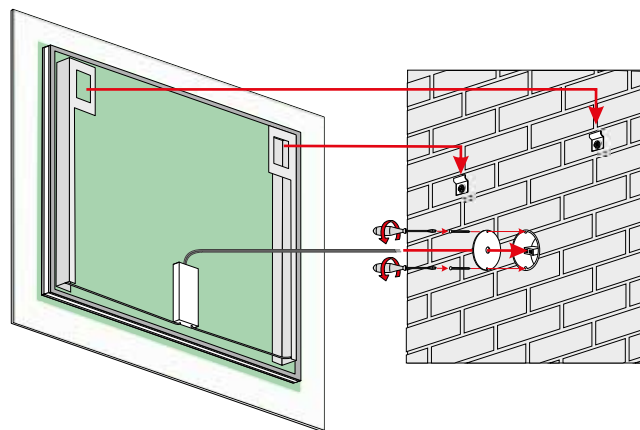
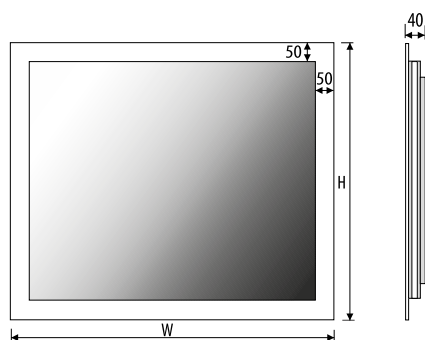
Additional elements on request / Zusatzelemente auf Anfrage



NALBA



Zrcadlo 5 mm, konstrukce - ocel nebo lakovaná ocel
 5 mm mirror, construction - steel or varnished steel
 5 mm Spiegel, Konstruktion - Stahl oder lackierter Stahl



Technická data / Technical data / Technische Daten

NALBA 80×60 198412491	800	600	230V AC	~25,3 W
NALBA 100×60 198412492	1000	600	230V AC	~29,7 W
NALBA 100×80 198412493	1000	800	230V AC	~34,1 W
NALBA 120×80 198412494	1200	800	230V AC	~38,5 W

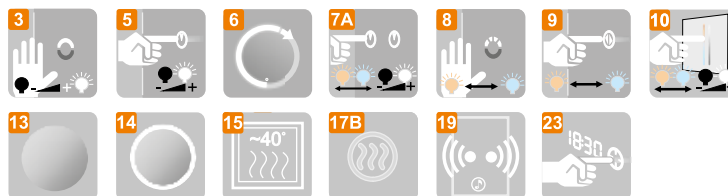
Jiné rozměry na objednávku
 Other dimensions available on request
 Andere Abmessungen auf Anfrage

Barva LED / LED colour / LED-Farbe



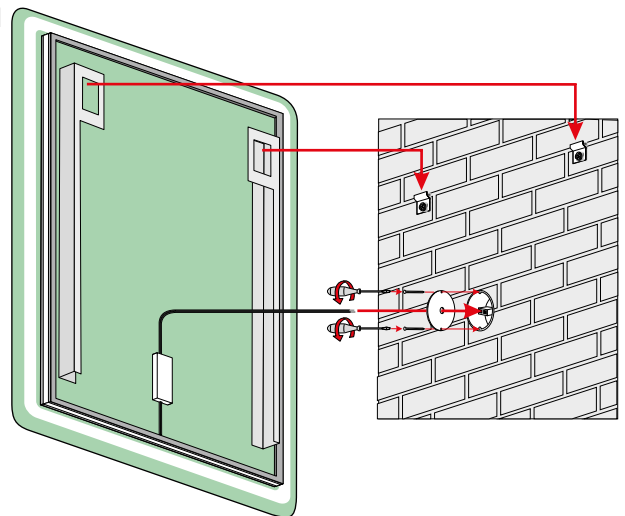
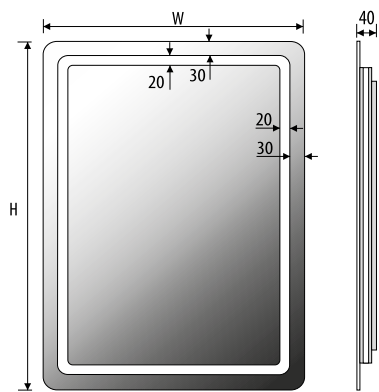
Dodatečně na objednávku

Additional elements on request / Zusatzelemente auf Anfrage





Zrcadlo 5 mm, konstrukce - ocel nebo lakovaná ocel
 5 mm mirror, construction - steel or varnished steel
 5 mm Spiegel, Konstruktion - Stahl oder lackierter Stahl



Technická data / Technical data / Technische Daten

APOLLO 60×80 198412471	600	800	230V AC	~25,3 W
APOLLO 100×60 198412472	1000	600	230V AC	~29,7 W
APOLLO 100×80 198412473	1000	800	230V AC	~34,1 W
APOLLO 120×80 198412474	1200	800	230V AC	~38,5 W

Jiné rozměry na objednávku
 Other dimensions available on request
 Andere Abmessungen auf Anfrage

Barva LED / LED colour / LED-Farbe

NW ~4000K standard	WW ~3000K	CW ~6000K	CCT 3000K -7200K
---------------------------------	---------------------	---------------------	-------------------------------

Dodatečně na objednávku

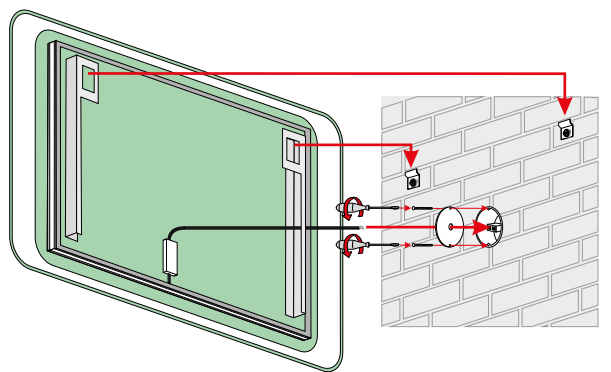
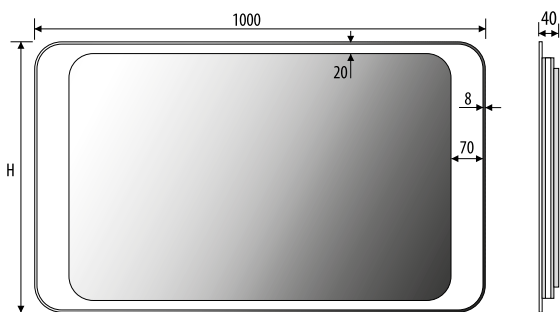
Additional elements on request / Zusatzelemente auf Anfrage



MODENA



Zrcadlo 5 mm, konstrukce - ocel nebo lakovaná ocel
 5 mm mirror, construction - steel or varnished steel
 5 mm Spiegel, Konstruktion - Stahl oder lackierter Stahl



Technická data / Technical data / Technische Daten

MODENA 100×60
 198412481



MODENA 100×80
 198412482



MODENA 120×80
 198412483



Jiné rozměry na objednávku
 Other dimensions available on request
 Andere Abmessungen auf Anfrage

Barva LED / LED colour / LED-Farbe



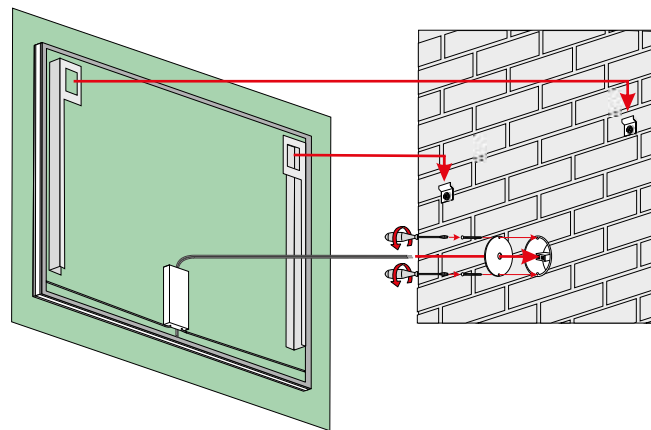
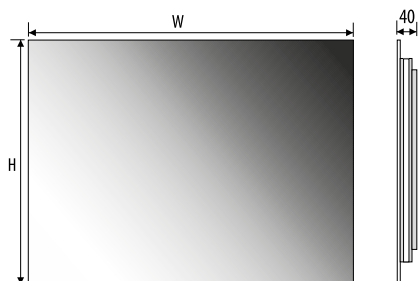
Dodatečně na objednávku

Additional elements on request / Zusatzelemente auf Anfrage





Zrcadlo 5 mm, konstrukce - ocel nebo lakovaná ocel
 5 mm mirror, construction - steel or varnished steel
 5 mm Spiegel, Konstruktion - Stahl oder lackierter Stahl



Technická data / Technical data / Technische Daten

CARUS 80×60 198412511	800	600	230V AC	~28,6 W
CARUS 100×60 198412512	1000	600	230V AC	~33,0 W
CARUS 100×80 198412513	1000	800	230V AC	~37,4 W
CARUS 120×80 198412514	1200	800	230V AC	~41,8 W

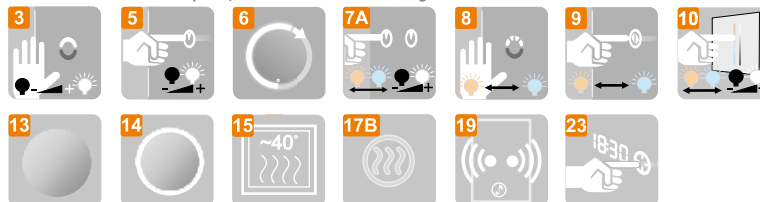
Jiné rozměry na objednávku
 Other dimensions available on request
 Andere Abmessungen auf Anfrage

Barva LED / LED colour / LED-Farbe

NW ~4000K	WW ~3000K	CW ~6000K	CCT 3000K -7200K
standard			

Dodatečně na objednávku

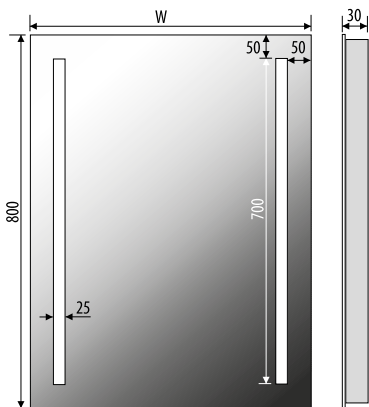
Additional elements on request / Zusatzelemente auf Anfrage



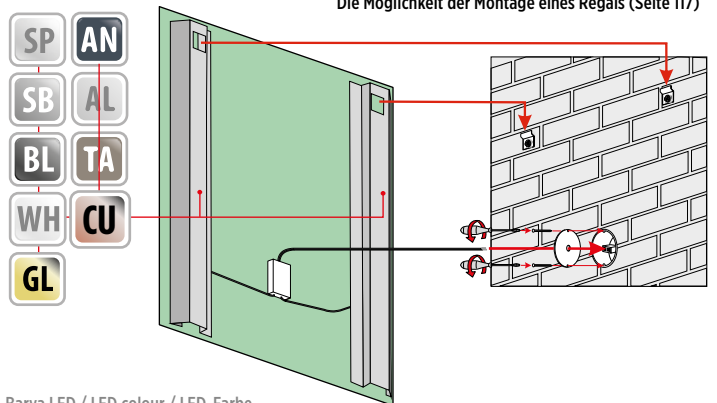
PRESTO



Zrcadlo 5 mm, konstrukce - ocel nebo lakovaná ocel
 5 mm mirror, construction - steel or varnished steel
 5 mm Spiegel, Konstruktion - Stahl oder lackierter Stahl



Možnost montáže poličky (strana 117)
 The possibility of mounting a shelf (page 117)
 Die Möglichkeit der Montage eines Regals (Seite 117)



Technická data / Technical data / Technische Daten

PRESTO 45×80 198412541	↔ 450	↑↓ 800	230V AC	~12,6 W
PRESTO 60×80 198412542	↔ 600	↑↓ 800	230V AC	~12,6 W
PRESTO 100×80 198412543	↔ 1000	↑↓ 800	230V AC	~12,6 W

Jiné rozměry na objednávku
 Other dimensions available on request
 Andere Abmessungen auf Anfrage

Barva LED / LED colour / LED-Farbe

NW ~4000K standard	WW ~3000K	CW ~6000K	CCT 3000K -7200K
---------------------------------	---------------------	---------------------	-------------------------------

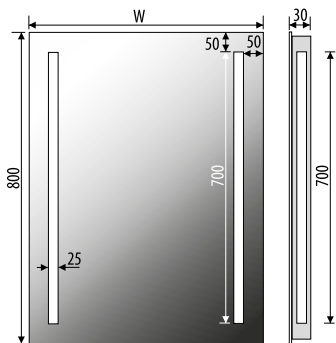
Dodatečně na objednávku

Additional elements on request / Zusatzelemente auf Anfrage

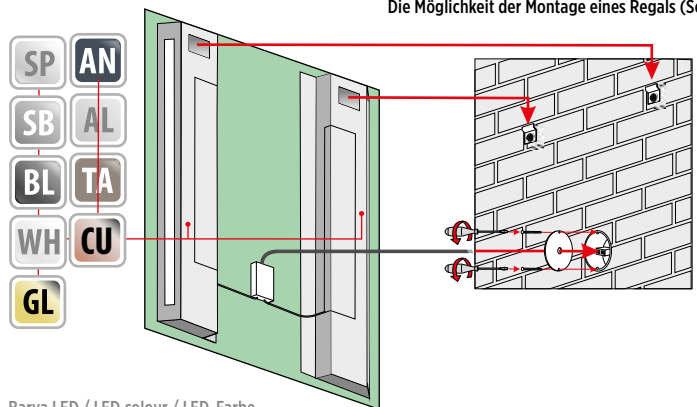




Zrcadlo 5 mm, konstrukce - ocel nebo lakovaná ocel
 5 mm mirror, construction - steel or varnished steel
 5 mm Spiegel, Konstruktion - Stahl oder lackierter Stahl



Možnost montáže poličky (strana 117)
 The possibility of mounting a shelf (page 117)
 Die Möglichkeit der Montage eines Regals (Seite 117)



Technická data / Technical data / Technische Daten

VERA 60×80 198412521	600	800	230V AC	~12,6 W
VERA 80×80 198412522	800	800	230V AC	~12,6 W
VERA 100×80 198412523	1000	800	230V AC	~12,6 W
VERA 120×80 198412524	1200	800	230V AC	~12,6 W

Jiné rozměry na objednávku
 Other dimensions available on request
 Andere Abmessungen auf Anfrage

Barva LED / LED colour / LED-Farbe

NW ~4000K standard	WW ~3000K	CW ~6000K	CCT 3000K -7200K
---------------------------------	---------------------	---------------------	-------------------------------

Dodatečně na objednávku

Additional elements on request / Zusatzelemente auf Anfrage



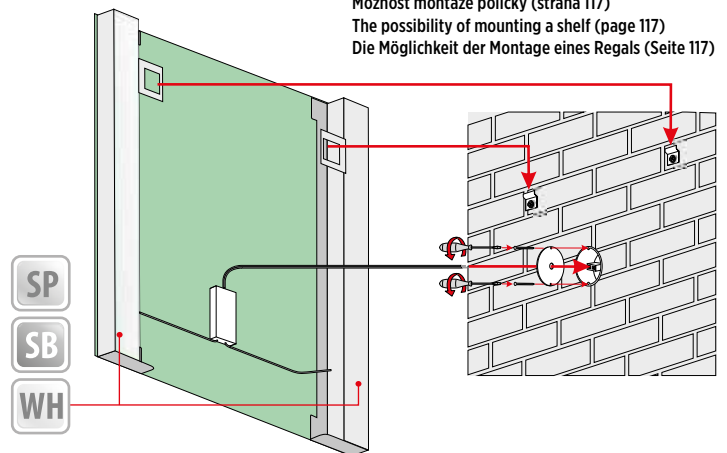
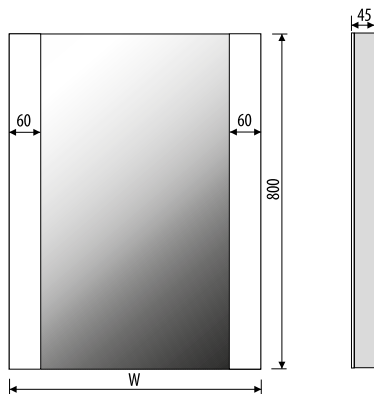
ROLO



Zrcadlo 5 mm, konstrukce - ocel nebo lakovaná ocel
 5 mm mirror, construction - steel or varnished steel
 5 mm Spiegel, Konstruktion - Stahl oder lackierter Stahl



Možnost montáže policek (strana 117)
 The possibility of mounting a shelf (page 117)
 Die Möglichkeit der Montage eines Regals (Seite 117)



Technická data / Technical data / Technische Daten

ROLO 60x80 198412331	600	800	230V AC	~27,6 W
ROLO 80x80 198412332	800	800	230V AC	~27,6 W
ROLO 100x80 198412333	1000	800	230V AC	~27,6 W
ROLO 120x80 198412334	1200	800	230V AC	~27,6 W

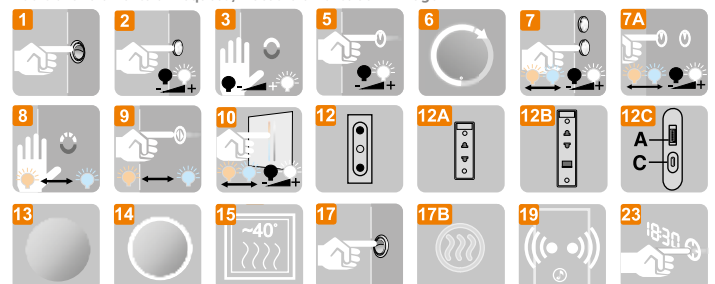
Jiné rozměry na objednávku
 Other dimensions available on request
 Andere Abmessungen auf Anfrage

Barva LED / LED colour / LED-Farbe

NW ~4000K standard	WW ~3000K	CW ~6000K	CCT 3000K -7200K
---------------------------------	---------------------	---------------------	-------------------------------

Dodatečně na objednávku

Additional elements on request / Zusatzelemente auf Anfrage

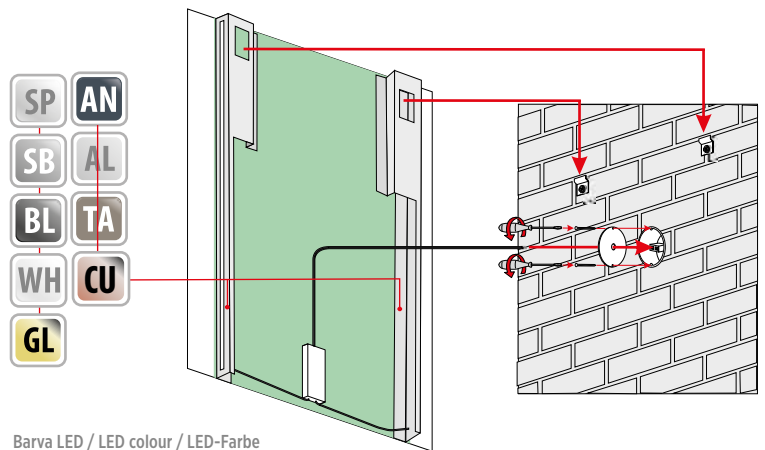
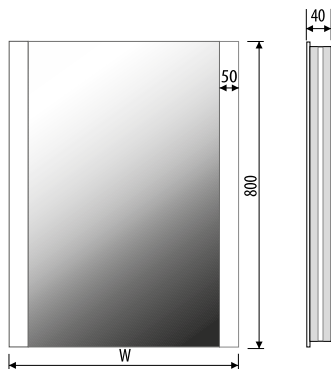




Zrcadlo 5 mm, konstrukce - ocel nebo lakovaná ocel
 5 mm mirror, construction - steel or varnished steel
 5 mm Spiegel, Konstruktion - Stahl oder lackierter Stahl



Možnost montáže poličky (strana 117)
 The possibility of mounting a shelf (page 117)
 Die Möglichkeit der Montage eines Regals (Seite 117)



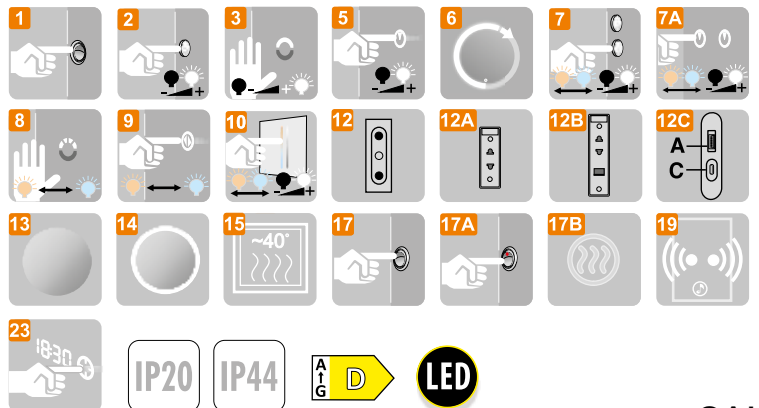
Barva LED / LED colour / LED-Farbe



standard

Dodatečně na objednávku

Additional elements on request / Zusatzelemente auf Anfrage



Technická data / Technical data / Technische Daten

GAIA 60×80 198412451	600	800	230V AC	~17 W
GAIA 80×80 198412452	800	800	230V AC	~17 W
GAIA 100×80 198412453	1000	800	230V AC	~17 W
GAIA 120×80 198412454	1200	800	230V AC	~17 W

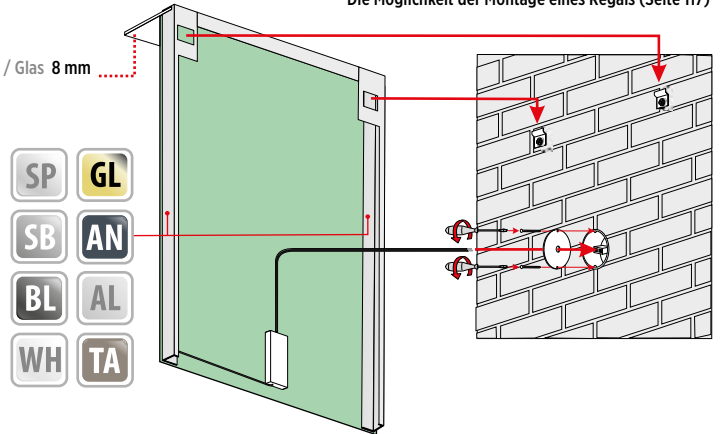
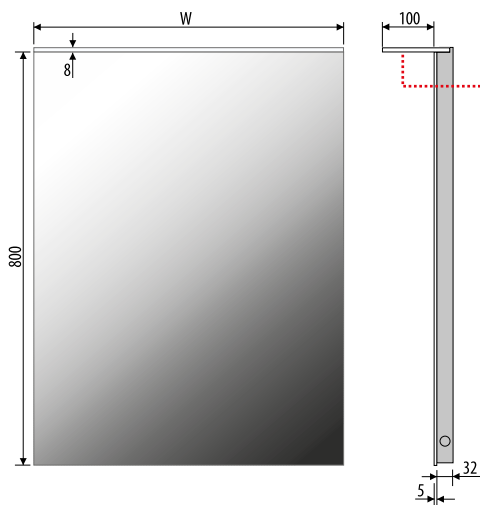
Jiné rozměry na objednávku
 Other dimensions available on request
 Andere Abmessungen auf Anfrage

KAPPA



Možnost montáže policek (strana 117)
The possibility of mounting a shelf (page 117)
Die Möglichkeit der Montage eines Regals (Seite 117)

Zrcadlo 5 mm, konstrukce - ocel nebo lakovaná ocel
5 mm mirror, construction - steel or varnished steel
5 mm Spiegel, Konstruktion - Stahl oder lackierter Stahl



Technická data / Technical data / Technische Daten

KAPPA 60×80 198412371	↔ 600	↑ 800	230V AC	~6,5 W
KAPPA 80×80 198412372	↔ 800	↑ 800	230V AC	~8,8 W
KAPPA 100×80 198412910	↔ 1000	↑ 800	230V AC	~11,1 W
KAPPA 120×80 198412373	↔ 1200	↑ 800	230V AC	~13,4 W

Jiné rozměry na objednávku
Other dimensions available on request
Andere Abmessungen auf Anfrage

Barva LED / LED colour / LED-Farbe

NW ~4000K	WW ~3000K	CW ~6000K	CCT 3000K ~7200K
---------------------	---------------------	---------------------	-------------------------------

standard

Dodatečně na objednávku

Additional elements on request / Zusatzelemente auf Anfrage

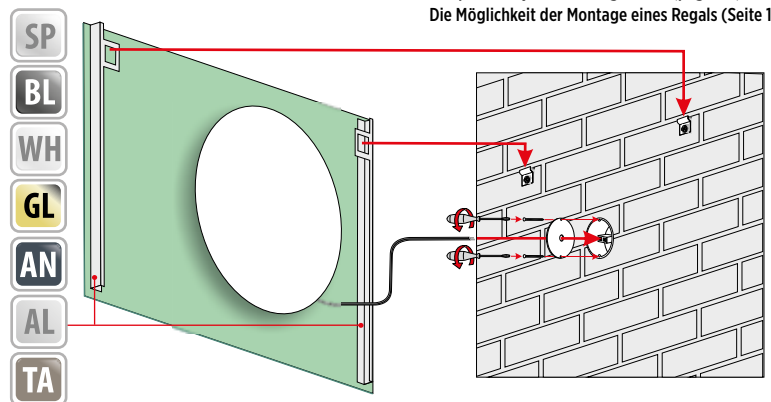
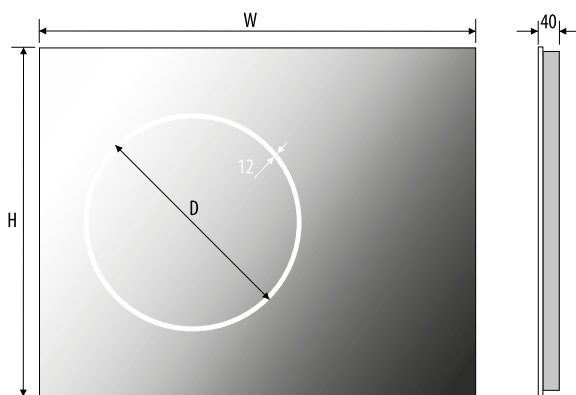
23

IP20 IP44 A G D LED



Zrcadlo 5 mm, konstrukce - ocel nebo lakovaná ocel
 5 mm mirror, construction - steel or varnished steel
 5 mm Spiegel, Konstruktion - Stahl oder lackierter Stahl

Možnost montáže poličky (strana 117)
 The possibility of mounting a shelf (page 117)
 Die Möglichkeit der Montage eines Regals (Seite 117)



Barva LED / LED colour / LED-Farbe

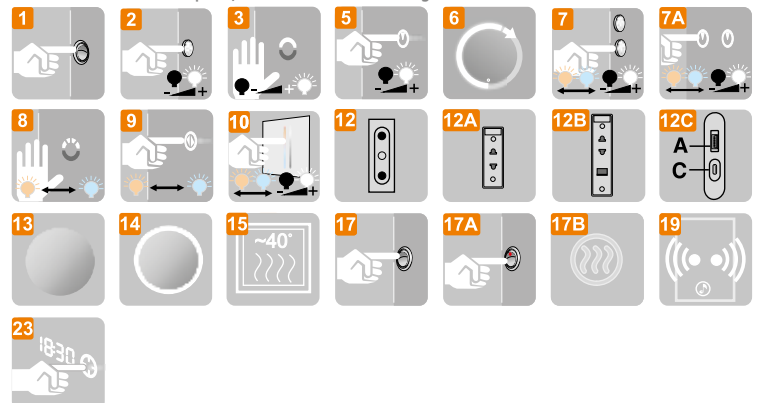
NW ~4000K standard	WW ~3000K	CW ~6000K	CCT 3000K -7200K
--------------------------	--------------	--------------	------------------------

Technická data / Technical data / Technische Daten

ANTIDO 60×80 198412221	600	800	450	230V AC	~11,4 W
ANTIDO 80×80 198412222	800	800	550	230V AC	~14,1 W
ANTIDO 100×80 198412223	1000	800	550	230V AC	~14,1 W
ANTIDO 120×80 198412224	1200	800	550	230V AC	~14,1 W

Jiné rozměry na objednávku
 Other dimensions available on request
 Andere Abmessungen auf Anfrage

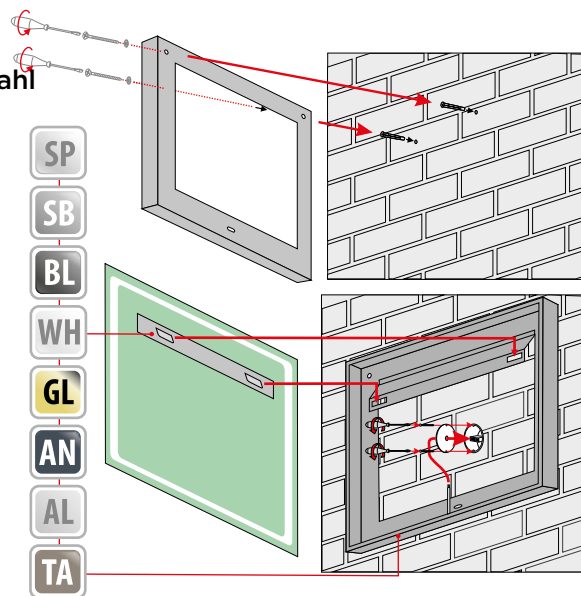
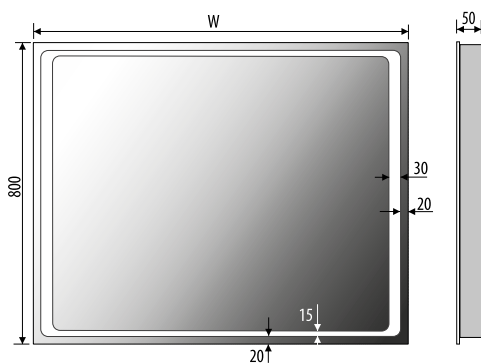
Dodatečně na objednávku
 Additional elements on request / Zusatzelemente auf Anfrage



PLUTO



Zrcadlo 5 mm, konstrukce - ocel nebo lakovaná ocel
 5 mm mirror, construction - steel or varnished steel
 5 mm Spiegel, Konstruktion - Stahl oder lackierter Stahl



Technická data / Technical data / Technische Daten

PLUTO 60×80 198412421	600	800	230V AC	~45,7 W
PLUTO 100×80 198412422	1000	800	230V AC	~60 W
PLUTO 120×80 198412423	1200	800	230V AC	~67,3 W

Jiné rozměry na objednávku
 Other dimensions available on request
 Andere Abmessungen auf Anfrage

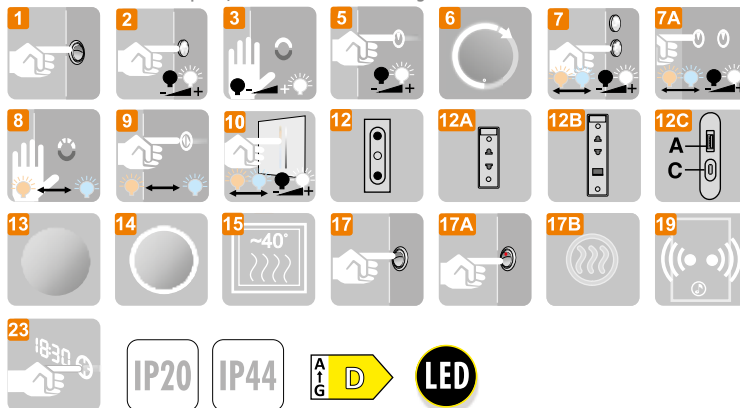
Barva LED / LED colour / LED-Farbe



standard

Dodatečně na objednávku

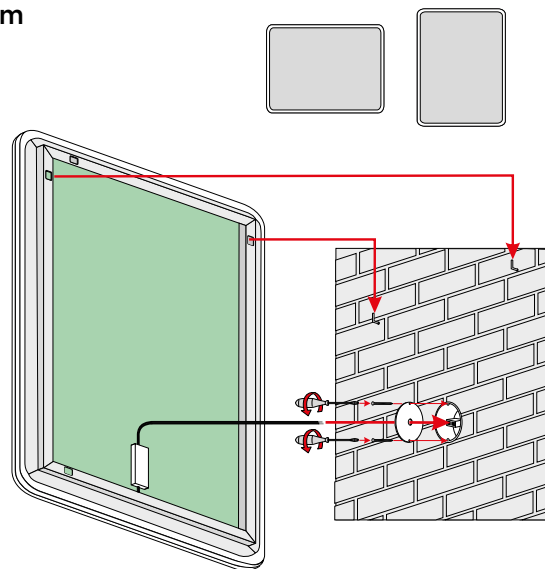
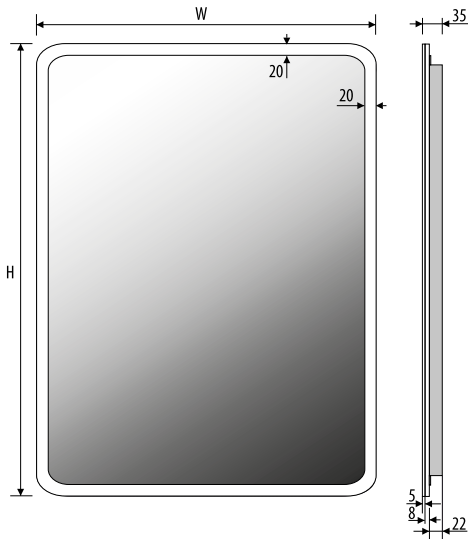
Additional elements on request / Zusatzelemente auf Anfrage





Zrcadlo 5 mm, konstrukce - broušený hliník
 5 mm mirror, construction - brushed aluminium
 5 mm Spiegel, Konstruktion - gebürstet Aluminium

instalační poloha / installation position / Montageposition



Technická data / Technical data / Technische Daten

PAOLO 45x70 198412361	450	700	230V AC	~18,0 W
PAOLO 60x80 198412362	600	800	230V AC	~22,5 W
PAOLO 80x80 198412911	800	800	230V AC	~26,1 W
PAOLO 100x80 198412363	1000	800	230V AC	~29,7 W

Barva LED / LED colour / LED-Farbe

NW ~4000K standard	WW ~3000K	CW ~6000K	CCT 3000K -7200K
---------------------------------	---------------------	---------------------	-------------------------------

Dodatečně na objednávku

Additional elements on request / Zusatzelemente auf Anfrage



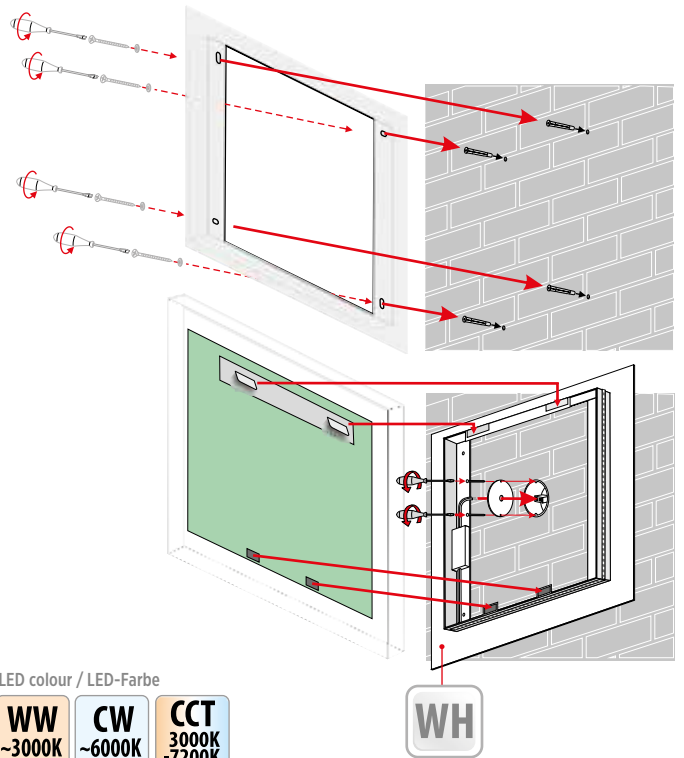
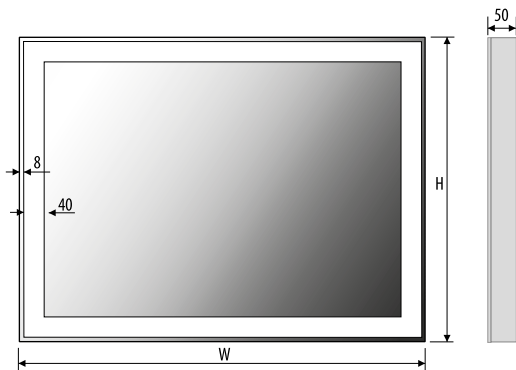
Jiné rozměry na objednávku
 Other dimensions available on request
 Andere Abmessungen auf Anfrage



ORION



Zrcadlo 5 mm, konstrukce - lakovaná ocel
 5 mm mirror, construction - varnished steel
 5 mm Spiegel, Konstruktion - lackierter Stahl



Technická data / Technical data / Technische Daten

ORION 45×70 198411001	450	700	230V AC	~16,2 W
ORION 80×60 198411002	800	600	230V AC	~20,7 W
ORION 60×80 198411003	600	800	230V AC	~20,7 W
ORION 100×80 198411004	1000	800	230V AC	~27,9 W
ORION 120×80 198411005	1200	800	230V AC	~31,5 W

Jiné rozměry na objednávku
 Other dimensions available on request
 Andere Abmessungen auf Anfrage

Barva LED / LED colour / LED-Farbe



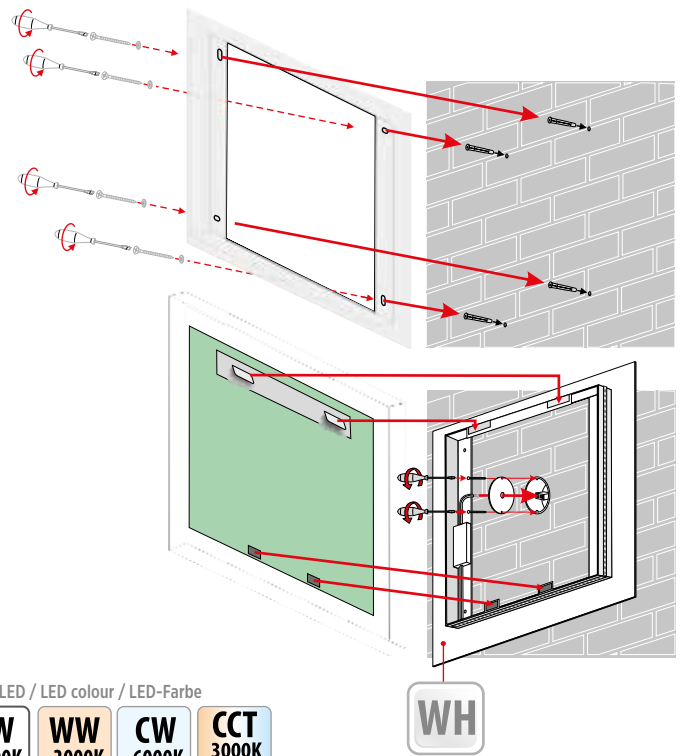
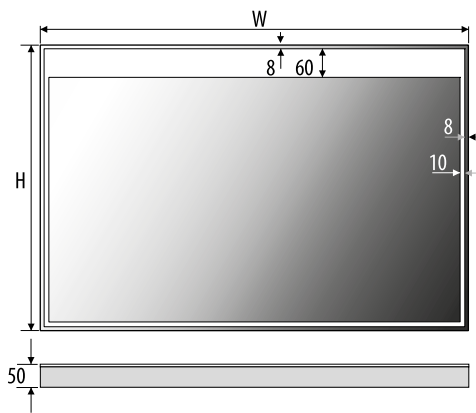
Dodatečně na objednávku

Additional elements on request / Zusatzelemente auf Anfrage





Zrcadlo 5 mm, konstrukce - lakovaná ocel
 5 mm mirror, construction - varnished steel
 5 mm Spiegel, Konstruktion - lackierter Stahl



Technická data / Technical data / Technische Daten

PAVO 80×60 198411041	800	600	230V AC	~20,7 W
PAVO 60×80 198411042	600	800	230V AC	~20,7 W
PAVO 100×80 198411043	1000	800	230V AC	~27,9 W
PAVO 120×80 198411044	1200	800	230V AC	~31,5 W

Barva LED / LED colour / LED-Farbe

NW ~4000K standard	WW ~3000K	CW ~6000K	CCT 3000K -7200K
---------------------------------	---------------------	---------------------	-------------------------------

Dodatečně na objednávku

Additional elements on request / Zusatzelemente auf Anfrage

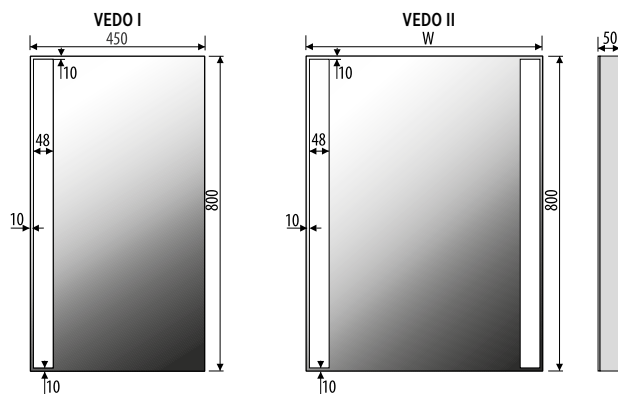


Jiné rozměry na objednávku
 Other dimensions available on request
 Andere Abmessungen auf Anfrage

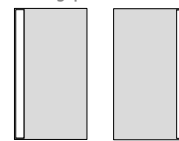




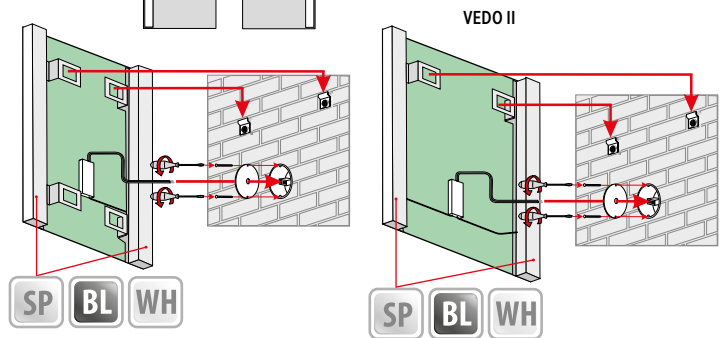
Zrcadlo 5 mm, konstrukce - ocel nebo lakovaná ocel
 5 mm mirror, construction - steel or varnished steel
 5 mm Spiegel, Konstruktion - Stahl oder lackierter Stahl



instalační poloha
 installation position
 Montageposition



Možnost montáže poličky (strana 117)
 The possibility of mounting a shelf (page 117)
 Die Möglichkeit der Montage eines Regals (Seite 117)



Technická data / Technical data / Technische Daten

VEDO I 45×80 198411051	450	800	230V AC	~13,8 W
VEDO II 45×80 198411052	450	800	230V AC	~27,6 W
VEDO II 60×80 198411053	600	800	230V AC	~27,6 W
VEDO II 80×80 198412912	800	800	230V AC	~27,6 W
VEDO II 100×80 198411054	1000	800	230V AC	~27,6 W
VEDO II 120×80 198411055	1200	800	230V AC	~27,6 W

Jiné rozměry na objednávku
 Other dimensions available on request
 Andere Abmessungen auf Anfrage

Barva LED / LED colour / LED-Farbe



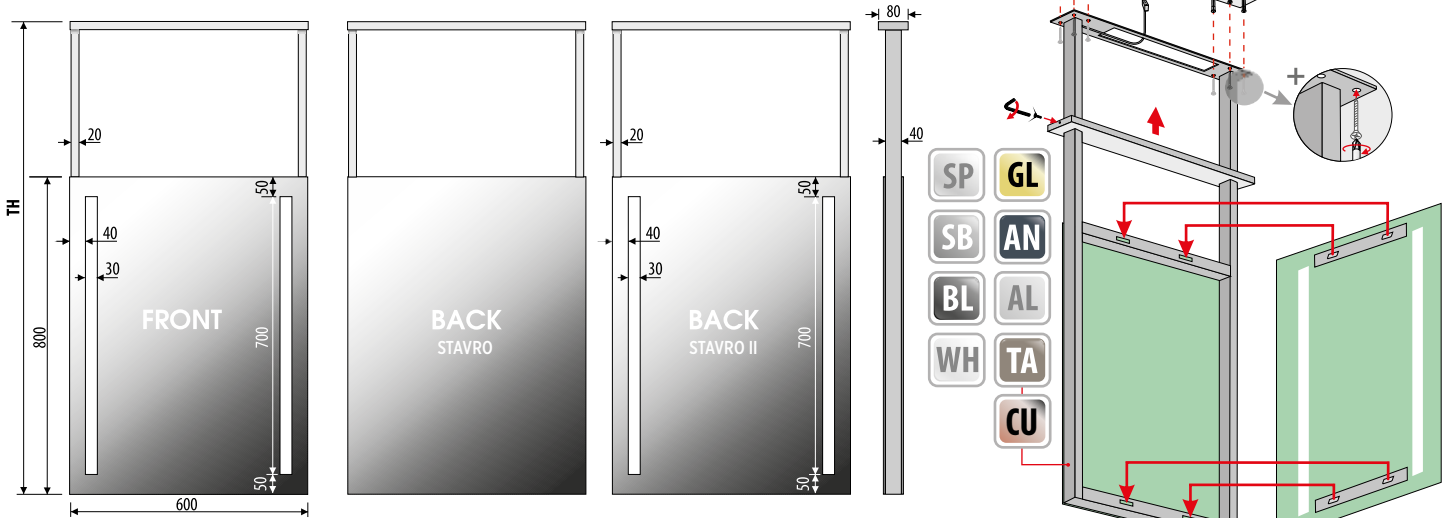
Dodatečně na objednávku

Additional elements on request / Zusatzelemente auf Anfrage





Zrcadlo 5 mm, konstrukce - ocel nebo lakovaná ocel
 5 mm mirror, construction - steel or varnished steel
 5 mm Spiegel, Konstruktion - Stahl oder lackierter Stahl



Technická data / Technical data / Technische Daten

STAVRO 60×80
 198412321



STAVRO II 60×80
 198412322



TH - Celková výška / Total Height / Gesamthöhe



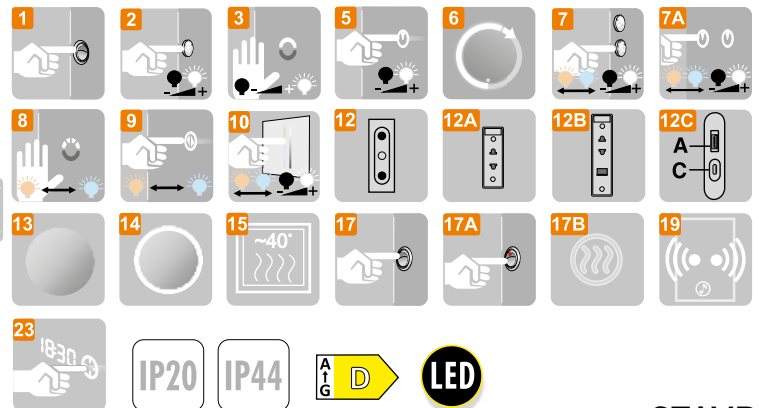
Jiné rozměry na objednávku
 Other dimensions available on request
 Andere Abmessungen auf Anfrage

Barva LED / LED colour / LED-Farbe



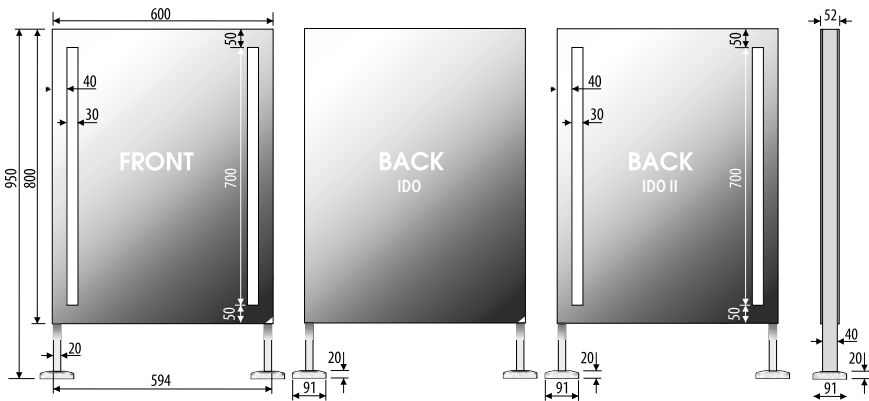
Dodatečně na objednávku

Additional elements on request / Zusatzelemente auf Anfrage

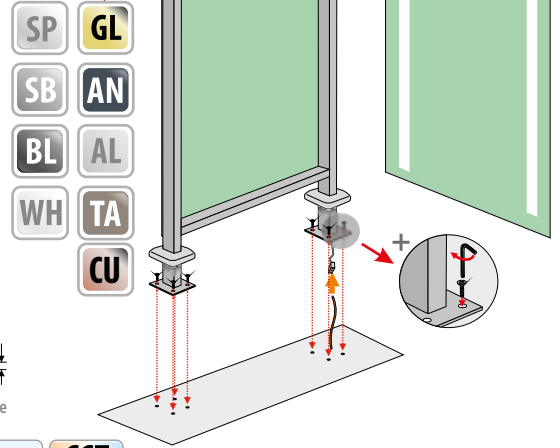




Zrcadlo 4 mm, konstrukce - lakovaná ocel
 4 mm mirror, construction - varnished steel
 4 mm Spiegel, Konstruktion - lackierter Stahl



Barva LED / LED colour / LED-Farbe



NW ~4000K	WW ~3000K	CW ~6000K	CCT 3000K -7200K
standard			

Technická data / Technical data / Technische Daten

IDO 60×80
198412311



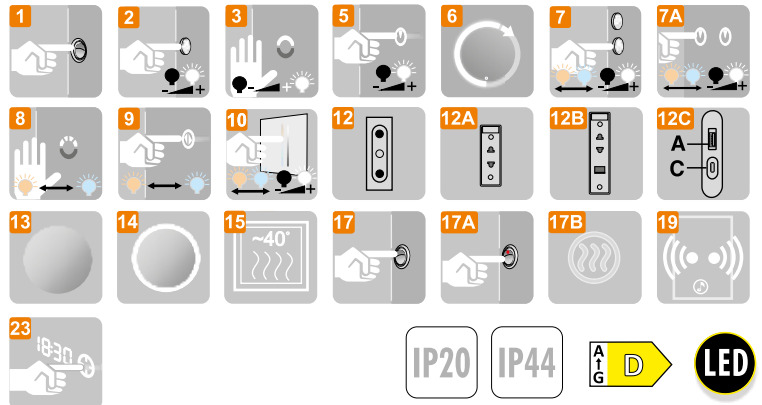
IDO II 60×80
198412312



Jiné rozměry na objednávku
 Other dimensions available on request
 Andere Abmessungen auf Anfrage

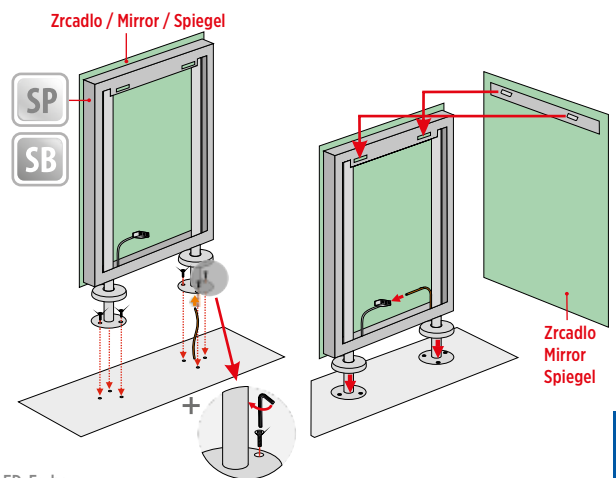
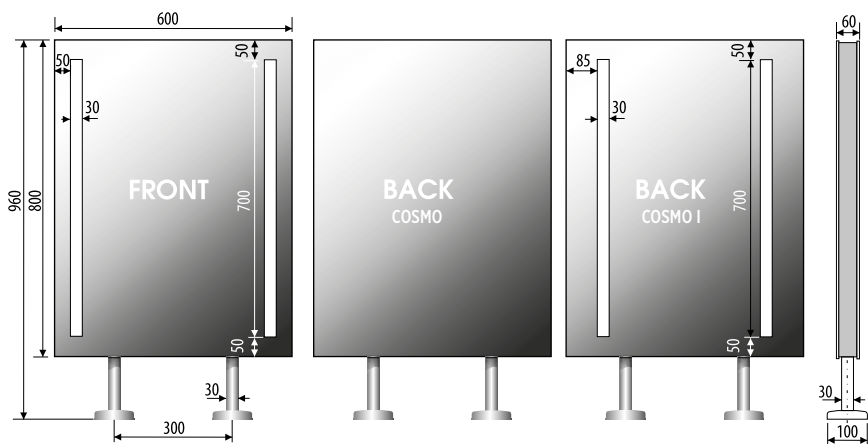
Dodatečně na objednávku

Additional elements on request / Zusatzelemente auf Anfrage





Zrcadlo 5 mm, konstrukce - ocel nebo lakovaná ocel
 5 mm mirror, construction - steel or varnished steel
 5 mm Spiegel, Konstruktion - Stahl oder lackierter Stahl



Barva LED / LED colour / LED-Farbe

NW ~4000K	WW ~3000K	CW ~6000K	CCT 3000K -7200K
standard			

Technická data / Technical data / Technische Daten

COSMO 60×80
198412301

600	800	230V AC	~25,2 W
-----	-----	------------	------------

COSMO I 80×80
198412302

600	800	230V AC	~50,4 W
-----	-----	------------	------------

Jiné rozměry na objednávku
 Other dimensions available on request
 Andere Abmessungen auf Anfrage

IP20	IP44	A T G D	LED
------	------	---------	-----

Dodatečně na objednávku

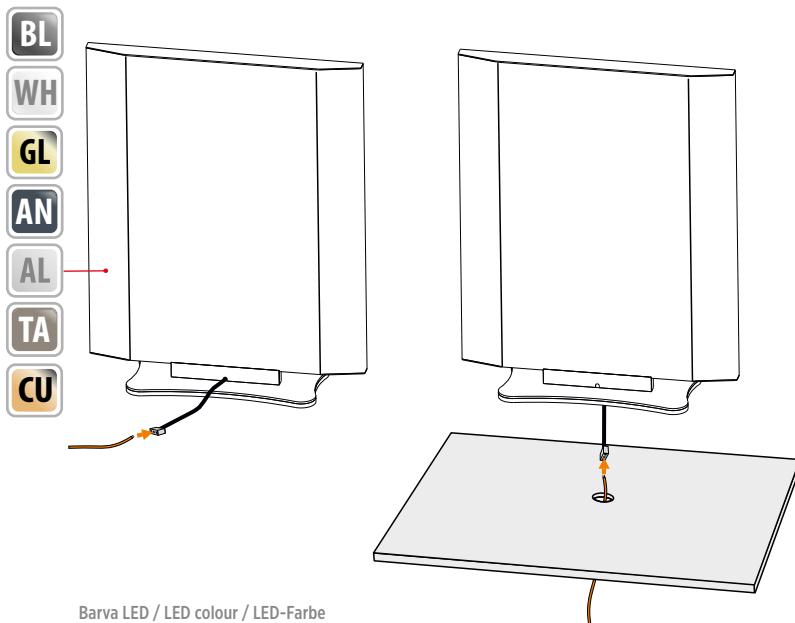
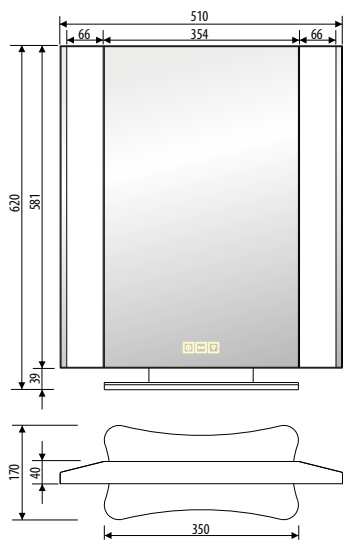
Additional elements on request / Zusatzelemente auf Anfrage

1	2	3	5	6	7	7A
8	9	10	12	12A	12B	12C
13	14	15	17	17A	17B	19
23						

VIVA



Zrcadlo 4 mm, konstrukce - lakovaná ocel
 4 mm mirror, construction - varnished steel
 4 mm Spiegel, Konstruktion - lackierter Stahl



Barva LED / LED colour / LED-Farbe

CCT
 3000K
 -7200K

Technická data / Technical data / Technische Daten

VIVA
 198412939

510 620 230V AC ~21,3 W

Dotykové ovládání / Touch controls / Sensortasten:



Vypínač
 On/Off switch
 Ein-/Ausmacher



Nastavení teploty světla
 Color temperature adjustment
 Lichtfarbenwechsel



Stmívač světla
 Light dimmer
 Lichtdimmer

IP20 IP44 A+ G LED

VIVA

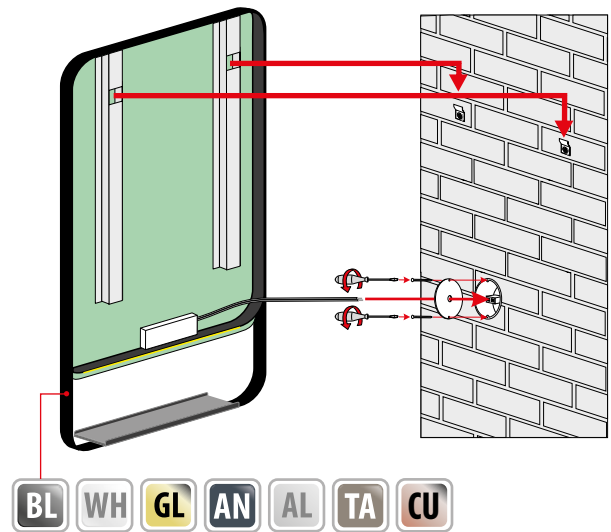
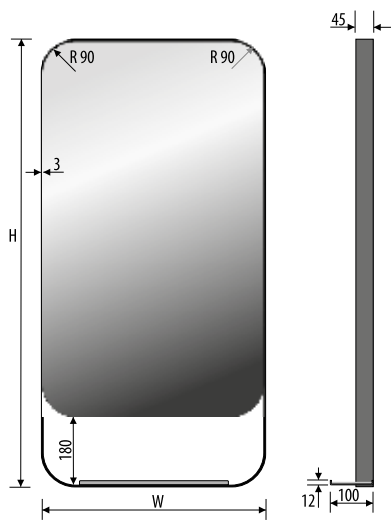
Zrcadla s poličkou
Mirrors with shelves
Spiegel mit Ablagen

NORD II.....	82
NORD PLUS	83
NORD.....	84
SCILLA	85
ROSA	86
ROSA PLUS	87
VEKTOR.....	88
NOTT.....	89
MALTA	90
SALINA.....	91
LOTTA	92
LOTTA BLACK.....	93
ASTRID I, ASTRID II....	94
ZALA.....	95

NORD II



Zrcadlo 4 mm, konstrukce - lakovaná ocel
 4 mm mirror, construction - varnished steel
 4 mm Spiegel, Konstruktion - lackierter Stahl



Technická data / Technical data / Technische Daten

NORD II 50×90 198412681	500	900	230V AC	~3,6 W
NORD II 50×100 198412682	500	1000	230V AC	~3,6 W
NORD II 50×120 198412683	500	1200	230V AC	~3,6 W
NORD II 60×100 198412684	600	1000	230V AC	~4,7 W
NORD II 60×120 198412685	600	1200	230V AC	~4,7 W

Jiné rozměry na objednávku
 Other dimensions available on request
 Andere Abmessungen auf Anfrage

Barva LED / LED colour / LED-Farbe

NW ~4000K	WW ~3000K	CW ~6000K	CCT 3000K -7200K
---------------------	---------------------	---------------------	-------------------------------

standard

Dodatečně na objednávku

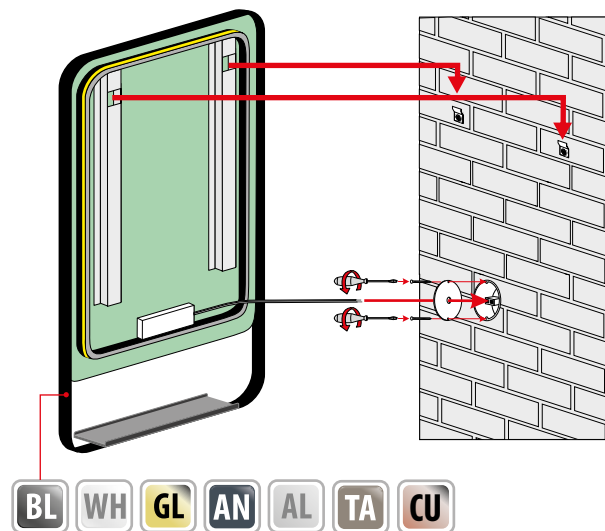
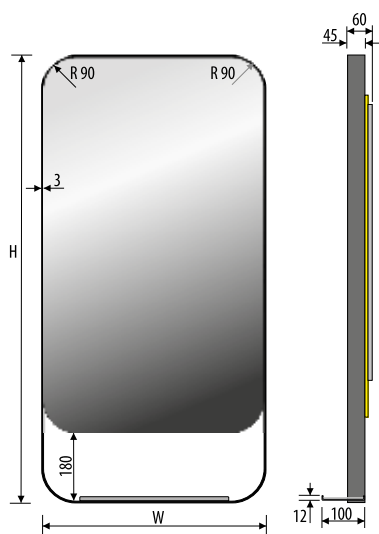
Additional elements on request / Zusatzelemente auf Anfrage



NORD PLUS



Zrcadlo 4 mm, konstrukce - lakovaná ocel
 4 mm mirror, construction - varnished steel
 4 mm Spiegel, Konstruktion - lackierter Stahl



Technická data / Technical data / Technische Daten

NORD PLUS 50×90 198412711	500	900	230V AC	~22,0 W
NORD PLUS 50×100 198412712	500	1000	230V AC	~24,2 W
NORD PLUS 50×120 198412713	500	1200	230V AC	~28,6 W
NORD PLUS 60×100 198412714	600	1000	230V AC	~26,4 W
NORD PLUS 60×120 198412715	600	1200	230V AC	~30,8 W

Jiné rozměry na objednávku
 Other dimensions available on request
 Andere Abmessungen auf Anfrage

Barva LED / LED colour / LED-Farbe

NW ~4000K	WW ~3000K	CW ~6000K	CCT 3000K -7200K
---------------------	---------------------	---------------------	-------------------------------

standard

Dodatečně na objednávku

Additional elements on request / Zusatzelemente auf Anfrage



NORD



Zrcadlo 4 mm, konstrukce - lakovaná ocel
 4 mm mirror, construction - varnished steel
 4 mm Spiegel, Konstruktion - lackierter Stahl

Technická data / Technical data / Technische Daten

NORD 50×90
198412761



NORD 50×100
198412762



NORD 50×120
198412763



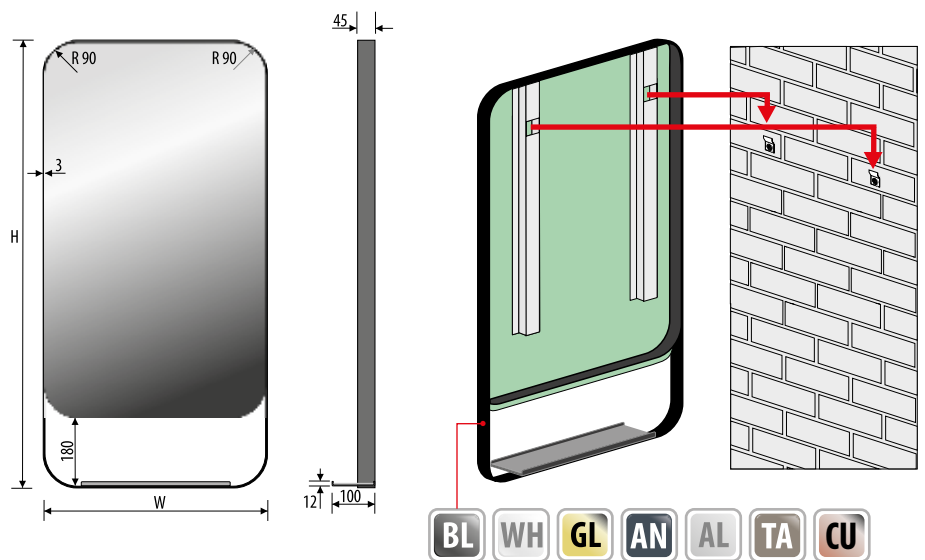
NORD 60×100
198412764



NORD 60×120
198412765



Jiné rozměry na objednávku
 Other dimensions available on request
 Andere Abmessungen auf Anfrage



Dodatečně na objednávku
 Additional elements on request / Zusatzelemente auf Anfrage





Zrcadlo 4 mm, konstrukce - lakovaná ocel
 4 mm mirror, construction - varnished steel
 4 mm Spiegel, Konstruktion - lackierter Stahl

Technická data / Technical data / Technische Daten

SCILLA 50×90
 198412913



SCILLA 50×100
 198412914



SCILLA 50×120
 198412915



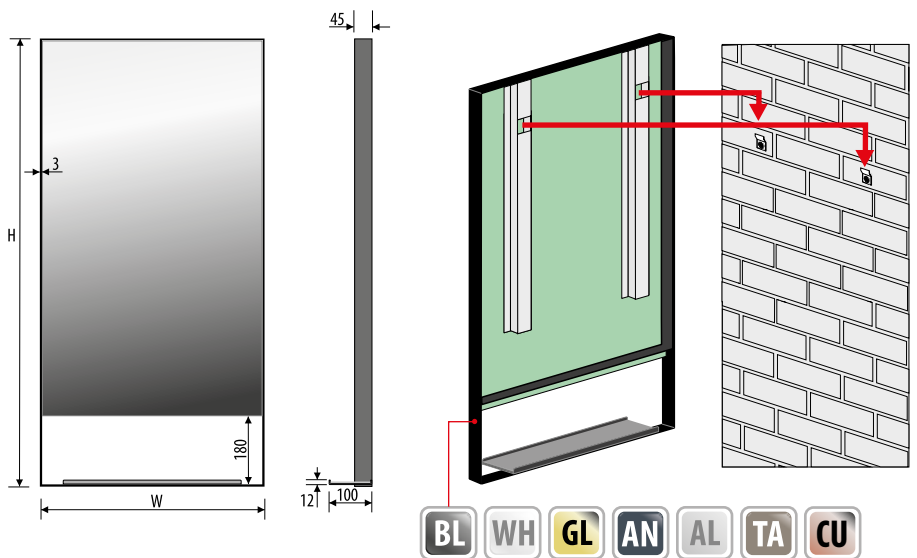
SCILLA 60×100
 198412916



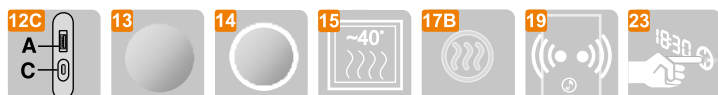
SCILLA 60×120
 198412917



Jiné rozměry na objednávku
 Other dimensions available on request
 Andere Abmessungen auf Anfrage



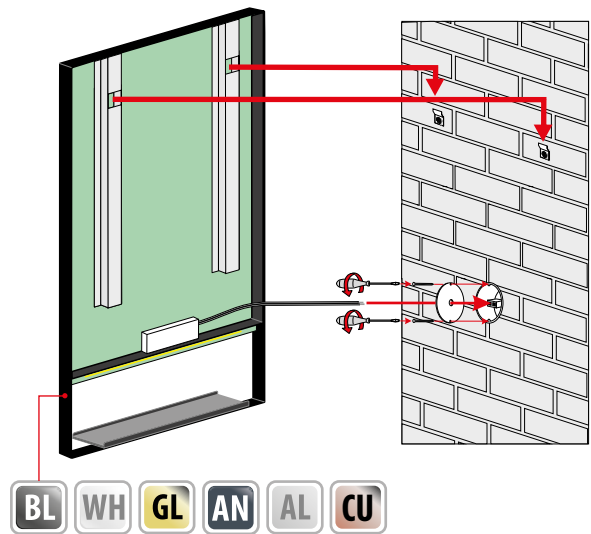
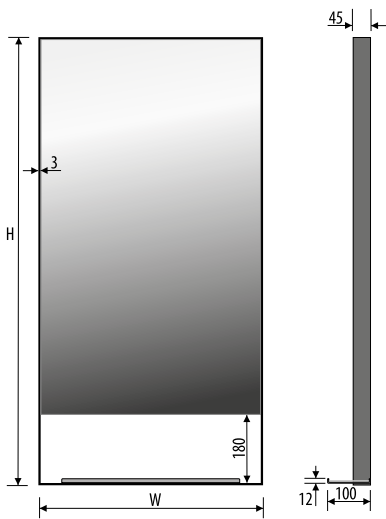
Dodatečně na objednávku
 Additional elements on request / Zusatzelemente auf Anfrage



ROSA



Zrcadlo 4 mm, konstrukce - lakovaná ocel
 4 mm mirror, construction - varnished steel
 4 mm Spiegel, Konstruktion - lackierter Stahl



Technická data / Technical data / Technische Daten

ROSA 50×90 198412918	500	900	230V AC	~3,0 W
ROSA 50×100 198412919	500	1000	230V AC	~3,0 W
ROSA 50×120 198412920	500	1200	230V AC	~3,0 W
ROSA 60×100 198412921	600	1000	230V AC	~3,9 W
ROSA 60×120 198412922	600	1200	230V AC	~3,9 W

Jiné rozměry na objednávku
 Other dimensions available on request
 Andere Abmessungen auf Anfrage

Barva LED / LED colour / LED-Farbe

NW ~4000K standard	WW ~3000K	CW ~6000K	CCT 3000K -7200K
--------------------------	--------------	--------------	------------------------

Dodatečně na objednávku

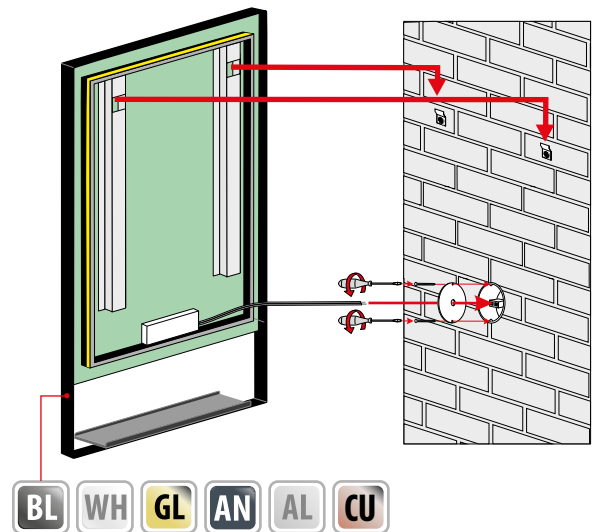
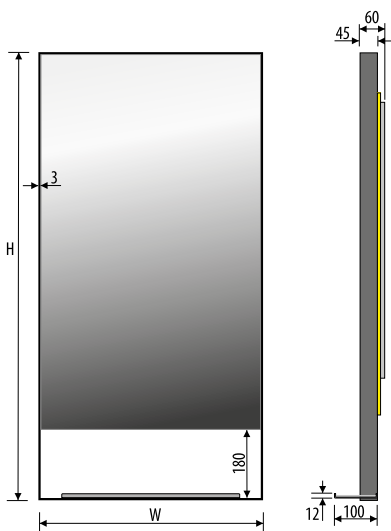
Additional elements on request / Zusatzelemente auf Anfrage



ROSA PLUS



Zrcadlo 4 mm, konstrukce - lakovaná ocel
 4 mm mirror, construction - varnished steel
 4 mm Spiegel, Konstruktion - lackierter Stahl



Technická data / Technical data / Technische Daten

ROSA PLUS 50×90 198412923	500	900	230V AC	~10,0 W
ROSA PLUS 50×100 198412924	500	1000	230V AC	~11,0 W
ROSA PLUS 50×120 198412925	500	1200	230V AC	~13,0 W
ROSA PLUS 60×100 198412926	600	1000	230V AC	~12,0 W
ROSA PLUS 60×120 198412927	600	1200	230V AC	~14,0 W

Jiné rozměry na objednávku
 Other dimensions available on request
 Andere Abmessungen auf Anfrage

Barva LED / LED colour / LED-Farbe

NW ~4000K standard	WW ~3000K	CW ~6000K	CCT 3000K -7200K
---------------------------------	---------------------	---------------------	-------------------------------

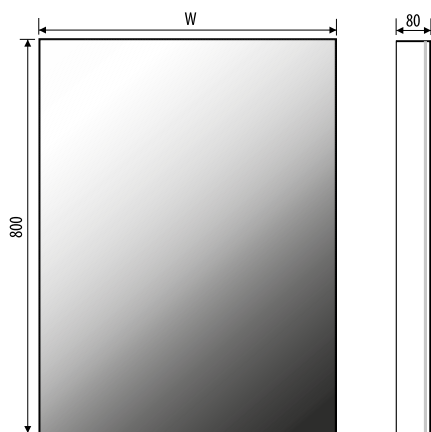
Dodatečně na objednávku
 Additional elements on request / Zusatzelemente auf Anfrage



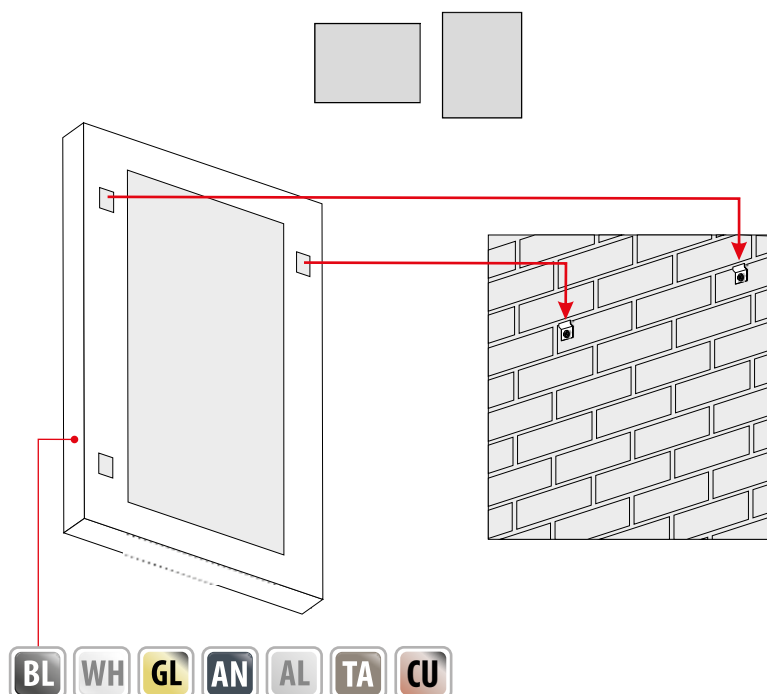
VEKTOR



Zrcadlo 4 mm, konstrukce - lakovaná ocel
 4 mm mirror, construction - varnished steel
 4 mm Spiegel, Konstruktion - lackierter Stahl



instalační poloha / installation position / Montageposition



Technická data / Technical data / Technische Daten

VEKTOR 60×80
 198412281



VEKTOR 80×80
 198412282



VEKTOR 100×80
 198412283



VEKTOR 120×80
 198412284



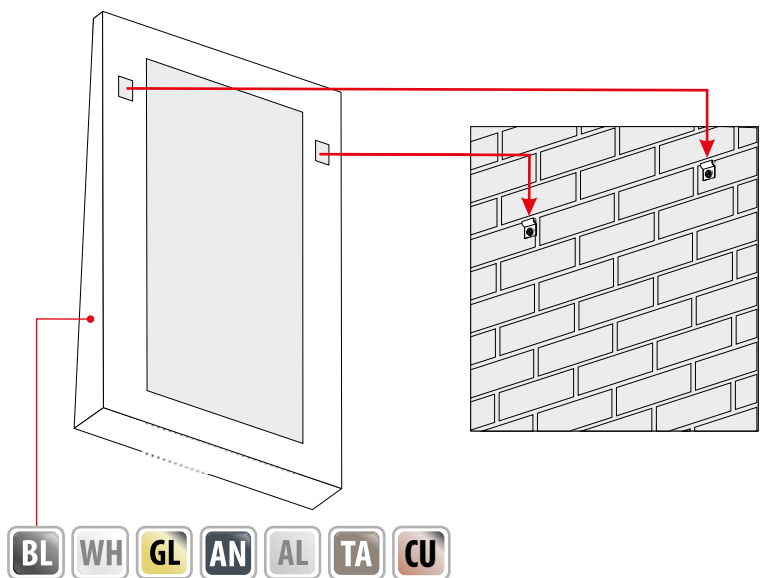
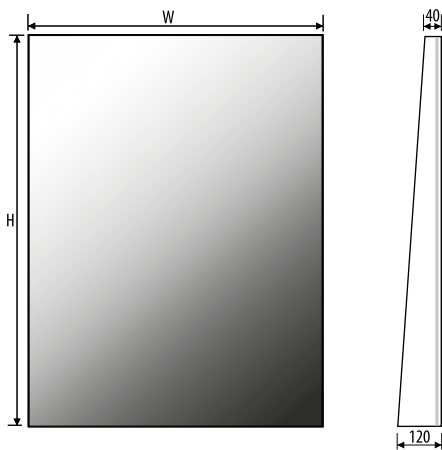
Jiné rozměry na objednávku
 Other dimensions available on request
 Andere Abmessungen auf Anfrage

Dodatečně na objednávku
 Additional elements on request / Zusatzelemente auf Anfrage





Zrcadlo 4 mm, konstrukce - lakovaná ocel
 4 mm mirror, construction - varnished steel
 4 mm Spiegel, Konstruktion - lackierter Stahl



Technická data / Technical data / Technische Daten

NOTT 60×80
198412671



NOTT 80×80
198412672



NOTT 100×80
198412673



NOTT 120×80
198412674



Jiné rozměry na objednávku
 Other dimensions available on request
 Andere Abmessungen auf Anfrage

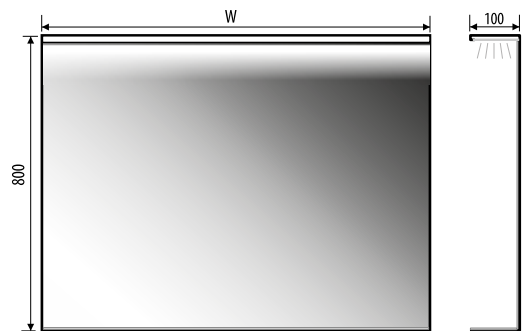
Dodatečně na objednávku
 Additional elements on request / Zusatzelemente auf Anfrage



MALTA



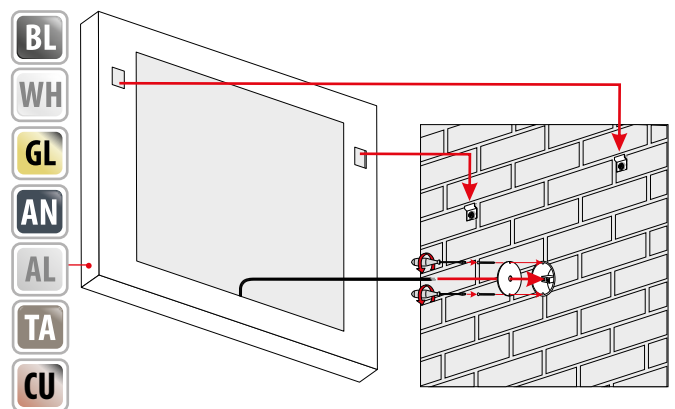
Zrcadlo 4 mm, konstrukce - lakovaná ocel
 4 mm mirror, construction - varnished steel
 4 mm Spiegel, Konstruktion - lackierter Stahl



Technická data / Technical data / Technische Daten

MALTA 45×80 198412928	↔ 450	↕ 800	230V AC	~3,75 W
MALTA 60×80 198412929	↔ 600	↕ 800	230V AC	~5,10 W
MALTA 80×80 198412930	↔ 800	↕ 800	230V AC	~6,90 W
MALTA 100×80 198412931	↔ 1000	↕ 800	230V AC	~8,70 W
MALTA 120×80 198412932	↔ 1200	↕ 800	230V AC	~10,5 W
MALTA 140×80 198412933	↔ 1400	↕ 800	230V AC	~12,3 W

Jiné rozměry na objednávku
 Other dimensions available on request
 Andere Abmessungen auf Anfrage

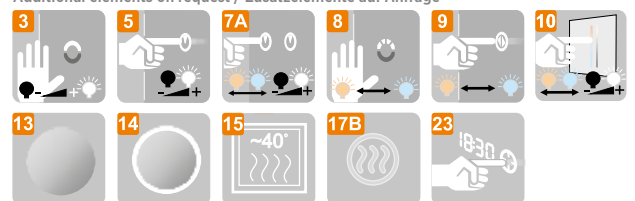


Barva LED / LED colour / LED-Farbe

NW ~4000K	WW ~3000K	CW ~6000K	CCT 3000K -7200K
standard			

Dodatečně na objednávku

Additional elements on request / Zusatzelemente auf Anfrage



IP20

IP44

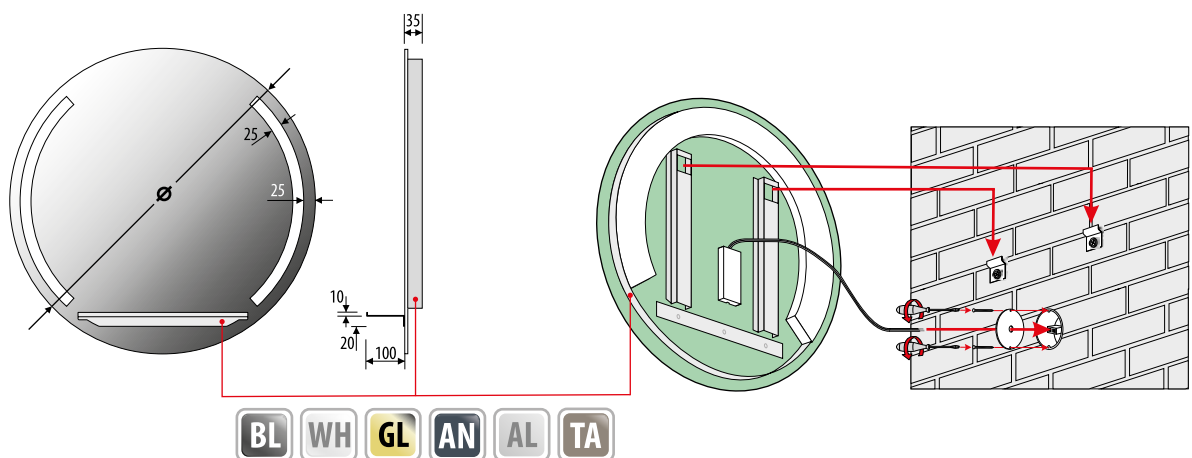


LED

SALINA



Zrcadlo 5 mm, konstrukce - lakovaný hliník
 5 mm mirror, construction - varnished aluminium
 5 mm Spiegel, Konstruktion - lackierter Aluminium



BL WH **GL** AN AL TA

Technická data / Technical data / Technische Daten

SALINA ø 60 198412934	600 AC	230V AC	~7,2 W
SALINA ø 70 198412935	700 AC	230V AC	~9,0 W
SALINA ø 80 198412936	800 AC	230V AC	~10,8 W
SALINA ø 90 198412937	900 AC	230V AC	~12,0 W
SALINA ø 100 198412938	1000 AC	230V AC	~13,8 W

Jiné rozměry na objednávku
 Other dimensions available on request
 Andere Abmessungen auf Anfrage

Barva LED / LED colour / LED-Farbe

NW ~4000K standard	WW ~3000K	CW ~6000K	CCT 3000K -7200K
---------------------------------	---------------------	---------------------	-------------------------------

Dodatečně na objednávku

Additional elements on request / Zusatzelemente auf Anfrage

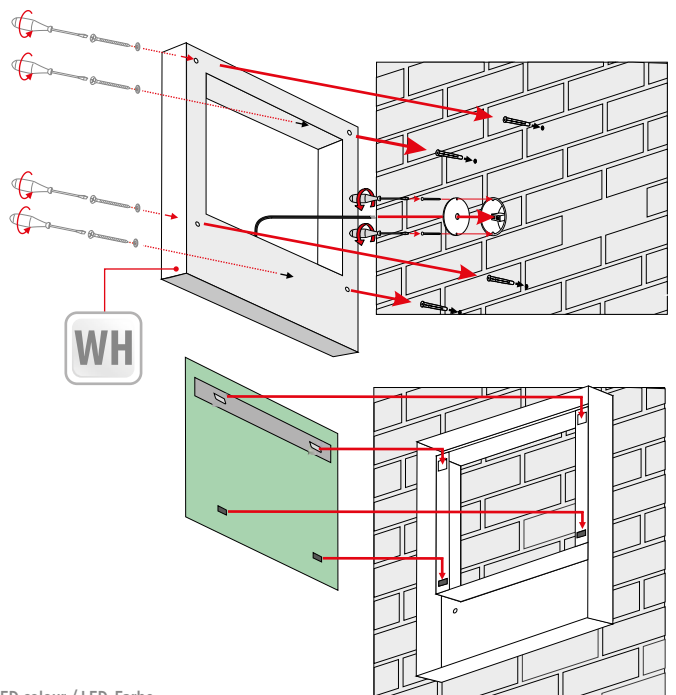
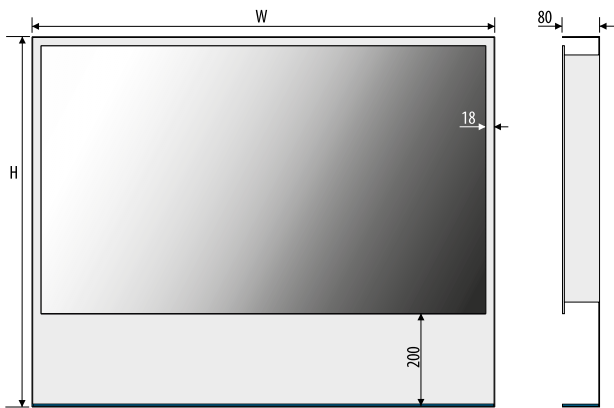


IP20 IP44 A G D LED

LOTTA



Zrcadlo 4 mm, konstrukce - lakovaná ocel
 4 mm mirror, construction - varnished steel
 4 mm Spiegel, Konstruktion - lackierter Stahl

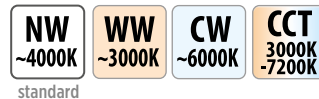


Technická data / Technical data / Technische Daten

LOTTA 45×80 198412241	↔ 450	↕ 800	230V AC	~18,3 W
LOTTA 60×80 198412242	↔ 600	↕ 800	230V AC	~22,4 W
LOTTA 80×80 198412245	↔ 800	↕ 800	230V AC	~27,8 W
LOTTA 100×80 198412243	↔ 1000	↕ 800	230V AC	~33,2 W
LOTTA 120×80 198412244	↔ 1200	↕ 800	230V AC	~38,6 W

Jiné rozměry na objednávku
 Other dimensions available on request
 Andere Abmessungen auf Anfrage

Barva LED / LED colour / LED-Farbe



Dodatečně na objednávku

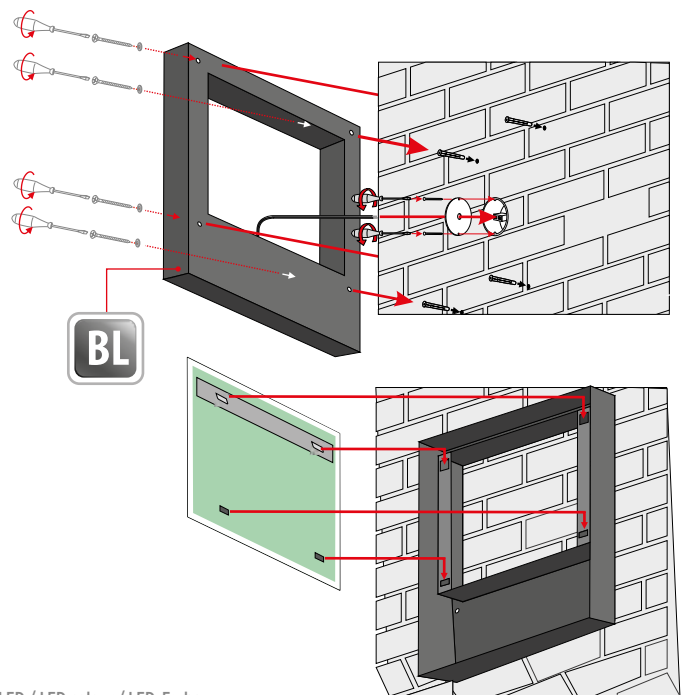
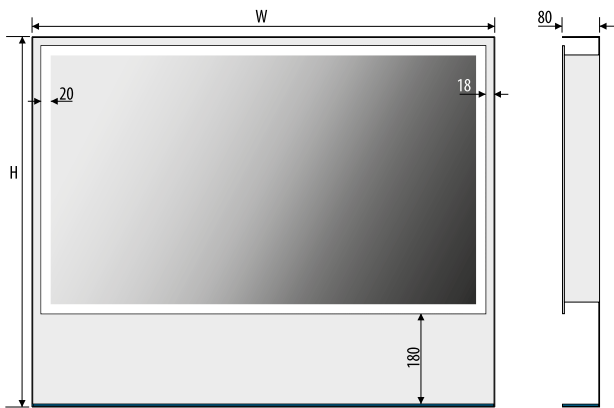
Additional elements on request / Zusatzelemente auf Anfrage



LOTTA BLACK



Zrcadlo 4 mm, konstrukce - lakovaná ocel
 4 mm mirror, construction - varnished steel
 4 mm Spiegel, Konstruktion - lackierter Stahl



Technická data / Technical data / Technische Daten

LOTTA BLACK 45×80 198412631	450	800	230V AC	~18,3 W
LOTTA BLACK 60×80 198412632	600	800	230V AC	~22,4 W
LOTTA BLACK 80×80 198412635	800	800	230V AC	~27,8 W
LOTTA BLACK 100×80 198412633	1000	800	230V AC	~33,2 W
LOTTA BLACK 120×80 198412634	1200	800	230V AC	~38,6 W

Jiné rozměry na objednávku
 Other dimensions available on request
 Andere Abmessungen auf Anfrage

Barva LED / LED colour / LED-Farbe

NW ~4000K	WW ~3000K	CW ~6000K	CCT 3000K -7200K
standard			

Dodatečně na objednávku

Additional elements on request / Zusatzelemente auf Anfrage

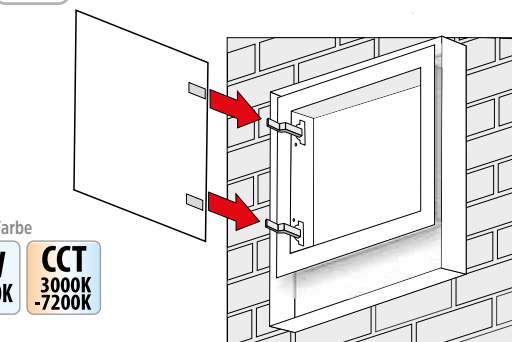
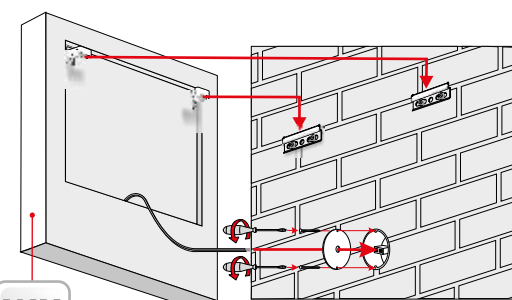
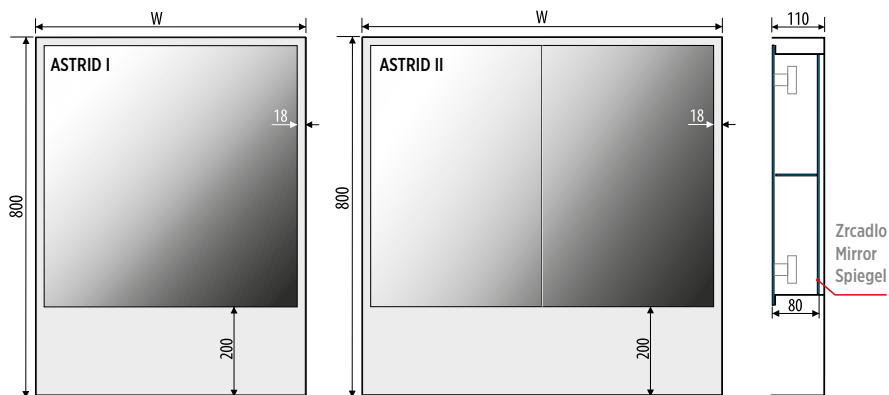


ASTRID I ASTRID II



Speciální možnost / Special option / Spezialoption
PowerBox: Zásuvka / Socket / Steckdose 230 V + Přepínač / Switch / Schalter

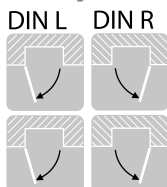
Dvojité zrcadlové dveře VSG 6 mm, konstrukce - lakovaná ocel
Double mirror doors VSG 6 mm, construction - varnished steel
Doppelspiegel türen VSG 6 mm, Konstruktion - lackierter Stahl



Technická data / Technical data / Technische Daten

Model	Width (mm)	Height (mm)	Voltage (V)	Power (W)
ASTRID I 45×80 198412251	450	800	230V AC	~16,7 W
ASTRID I 60×80 198412252	600	800	230V AC	~19,4 W
ASTRID II 60×80 198412253	600	800	230V AC	~19,4 W
ASTRID II 80×80 198412254	800	800	230V AC	~23,0 W
ASTRID II 100×80 198412255	1000	800	230V AC	~26,6 W

Výběr směru otevření
Opening direction to select
Türöffnung zu Bestellen



Barva LED / LED colour / LED-Farbe

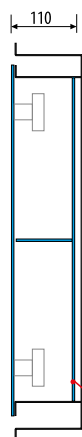
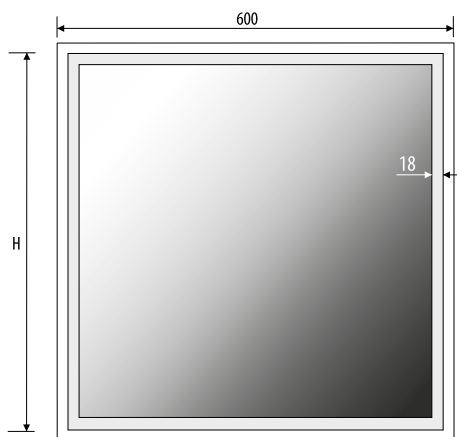
NW	WW	CW	CCT
~4000K	~3000K	~6000K	3000K - 7200K
standard			

Jiné rozměry na objednávku
Other dimensions available on request
Andere Abmessungen auf Anfrage

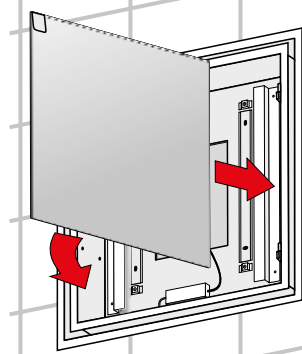
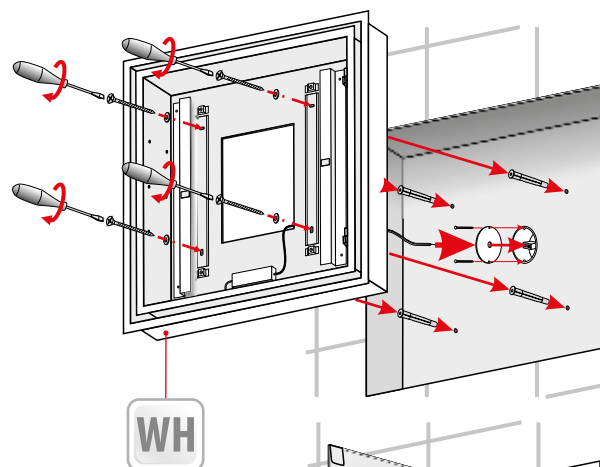




Dvojité zrcadlové dveře VSG 6 mm, konstrukce - lakovaná ocel
 Double mirror doors VSG 6 mm, construction - varnished steel
 Doppelspiegel türen VSG 6 mm, Konstruktion - lackierter Stahl



Zrcadlo
 Mirror
 Spiegel



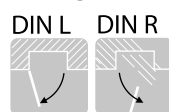
Technická data / Technical data / Technische Daten

ZALA 60×60 198412939   230V AC ~19,4 W

ZALA 60×80 198412940   230V AC ~22,4 W

Jiné rozměry na objednávku
 Other dimensions available on request
 Andere Abmessungen auf Anfrage

Výběr směru otevírání
 Opening direction to select
 Türöffnung zu Bestellen



Barva LED / LED colour / LED-Farbe





Zrcadla výklopná
Specialized mirrors
Specialspiegel

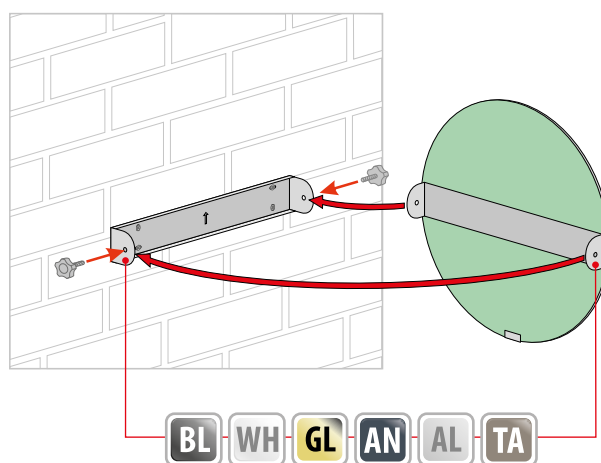
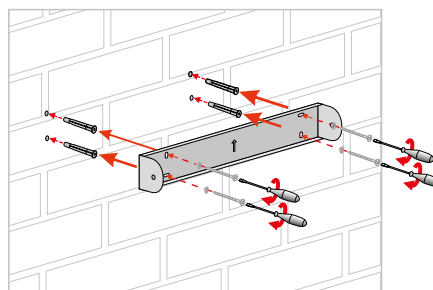
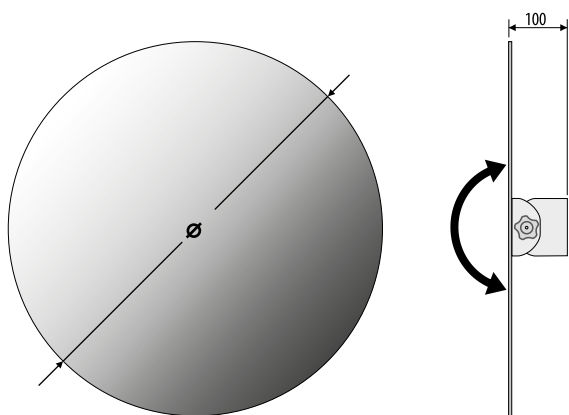
Výklopná zrcadla
Tilling mirrors
Kippspiegel

HILARIA	98
TANGER.....	99
TERST.....	100
TERST 1	101
TERST 2	102

HILARIA



Zrcadlo 5 mm, konstrukce - ocel nebo lakovaná ocel
 5 mm mirror, construction - steel or varnished steel
 5 mm Spiegel, Konstruktion - Stahl oder lackierter Stahl



Technická data / Technical data / Technische Daten

HILARIA Ø 50
198412941



HILARIA Ø 60
198412942



HILARIA Ø 70
198412943



Jiné rozměry na objednávku
 Other dimensions available on request
 Andere Abmessungen auf Anfrage

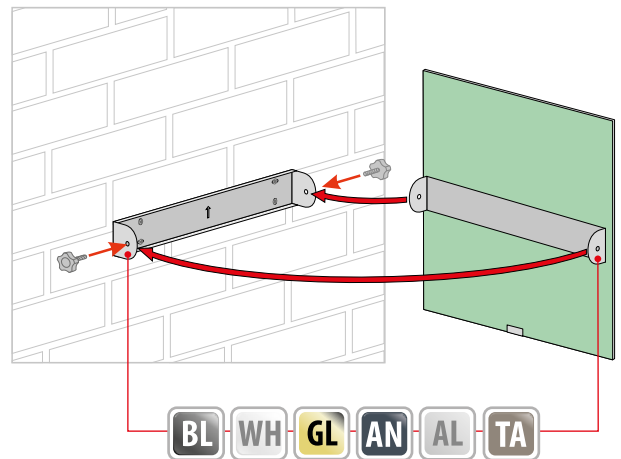
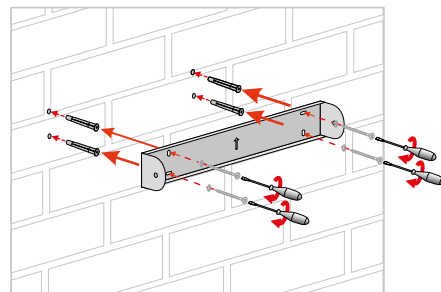
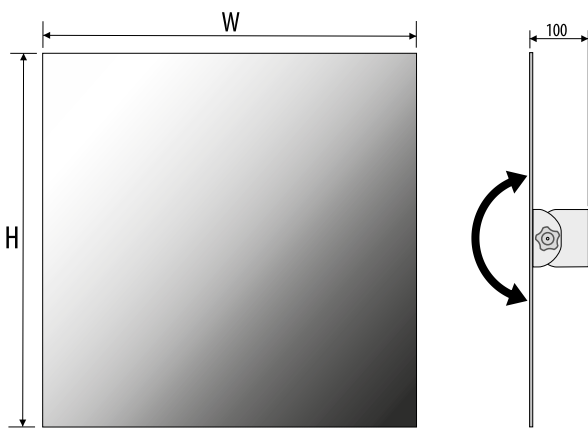
Dodatečně na objednávku
 Additional elements on request / Zusatzelemente auf Anfrage



TANGER



Zrcadlo 5 mm, konstrukce - ocel nebo lakovaná ocel
 5 mm mirror, construction - steel or varnished steel
 5 mm Spiegel, Konstruktion - Stahl oder lackierter Stahl



Technická data / Technical data / Technische Daten

TANGER 45×60
 198412944



TANGER 60×60
 198412945



TANGER 60×80
 198412946



Jiné rozměry na objednávku
 Other dimensions available on request
 Andere Abmessungen auf Anfrage

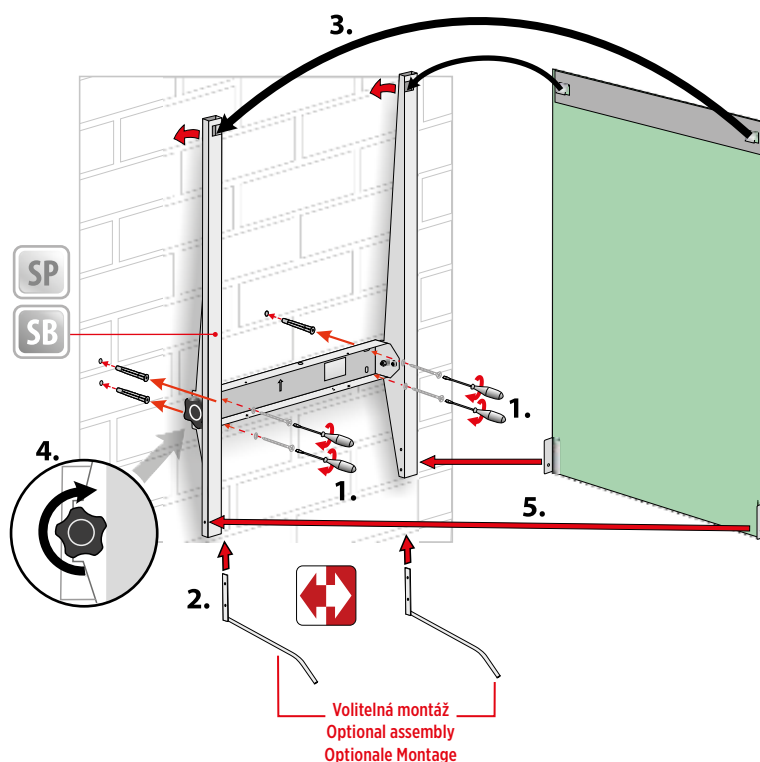
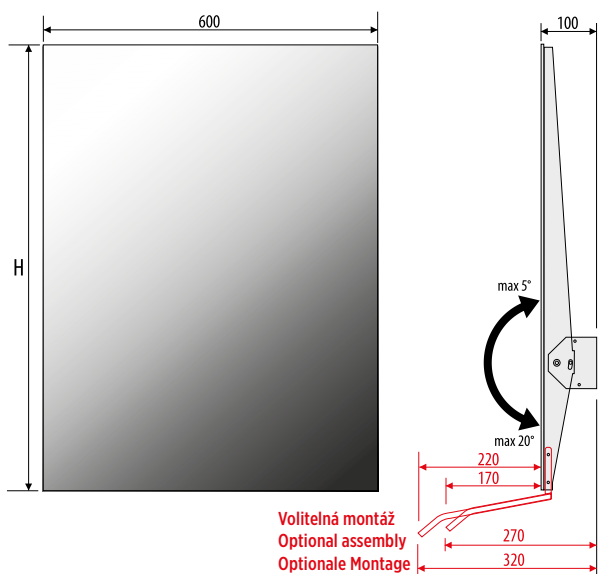
Dodatečně na objednávku
 Additional elements on request / Zusatzelemente auf Anfrage



TERST



Zrcadlo 5 mm, konstrukce - ocel nebo lakovaná ocel
 5 mm mirror, construction - steel or varnished steel
 5 mm Spiegel, Konstruktion - Stahl oder lackierter Stahl



Technická data / Technical data / Technische Daten

TERST 60×45 198412561	600	450
TERST 60×60 1984125632	600	600
TERST 60×80 198412563	600	800

Jiné rozměry na objednávku
 Other dimensions available on request
 Andere Abmessungen auf Anfrage

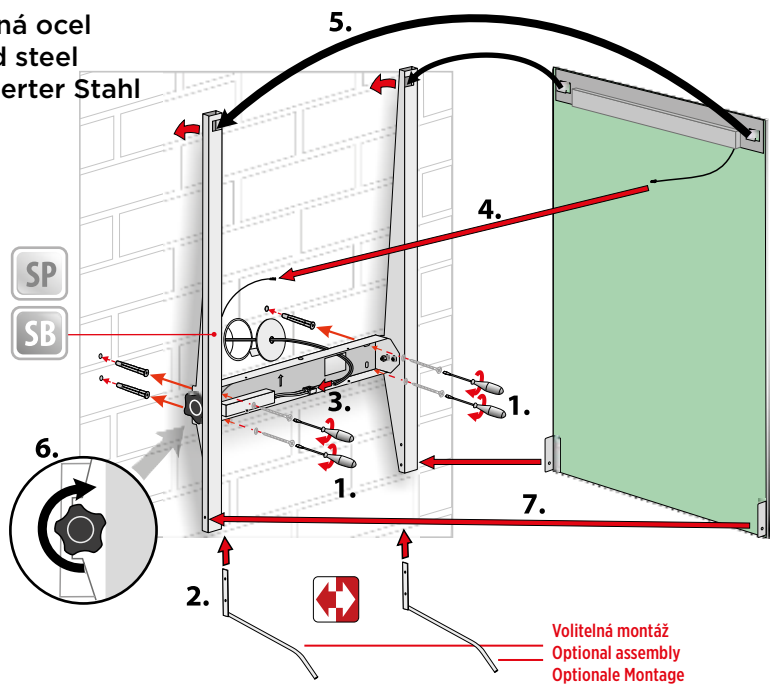
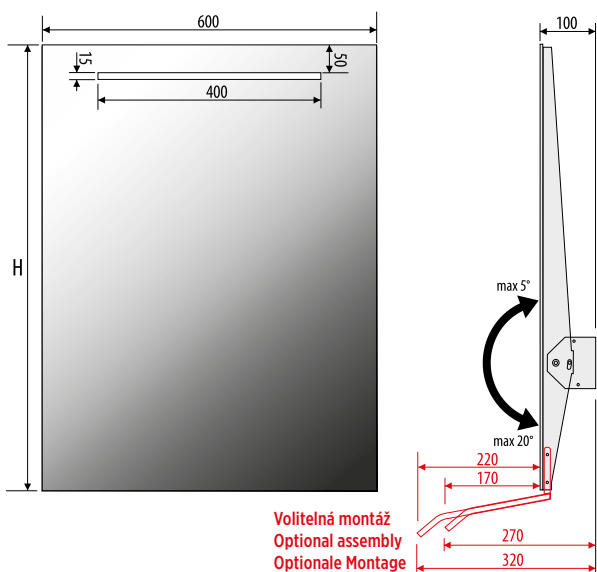
Dodatečně na objednávku
 Additional elements on request / Zusatzelemente auf Anfrage



TERST 1



Zrcadlo 5 mm, konstrukce - ocel nebo lakovaná ocel
 5 mm mirror, construction - steel or varnished steel
 5 mm Spiegel, Konstruktion - Stahl oder lackierter Stahl



Technická data / Technical data / Technische Daten

TERST 1 60×45 198412571	600	450	230V AC	~3,6 W
TERST 1 60×60 198412573	600	600	230V AC	~3,6 W
TERST 1 60×80 198412574	600	800	230V AC	~3,6 W

Jiné rozměry na objednávku
 Other dimensions available on request
 Andere Abmessungen auf Anfrage

Barva LED / LED colour / LED-Farbe

NW ~4000K standard	WW ~3000K	CW ~6000K	CCT 3000K -7200K
---------------------------------	---------------------	---------------------	-------------------------------

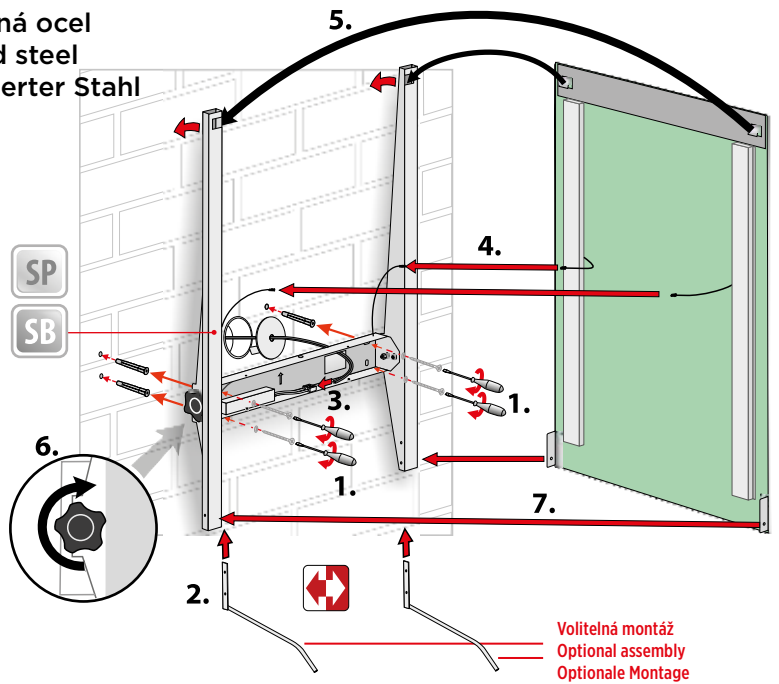
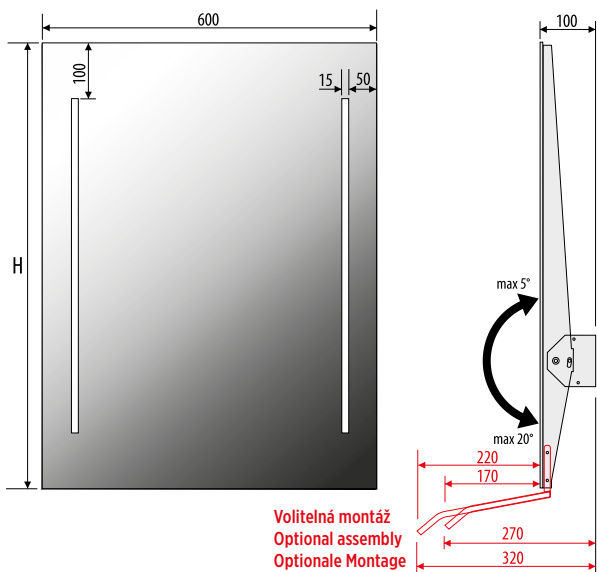
Dodatečně na objednávku
 Additional elements on request / Zusatzelemente auf Anfrage



TERST 2



Zrcadlo 5 mm, konstrukce - ocel nebo lakovaná ocel
 5 mm mirror, construction - steel or varnished steel
 5 mm Spiegel, Konstruktion - Stahl oder lackierter Stahl



Technická data / Technical data / Technische Daten

TERST 2 60x45 198412581	600	450	230V AC	~4,5 W
TERST 2 60x60 198412582	600	600	230V AC	~7,2 W
TERST 2 60x80 198412583	600	800	230V AC	~10,8 W

Jiné rozměry na objednávku
 Other dimensions available on request
 Andere Abmessungen auf Anfrage

Barva LED / LED colour / LED-Farbe

NW ~4000K standard	WW ~3000K	CW ~6000K	CCT 3000K -7200K
---------------------------------	---------------------	---------------------	-------------------------------

Dodatečně na objednávku

Additional elements on request / Zusatzelemente auf Anfrage



NORMA

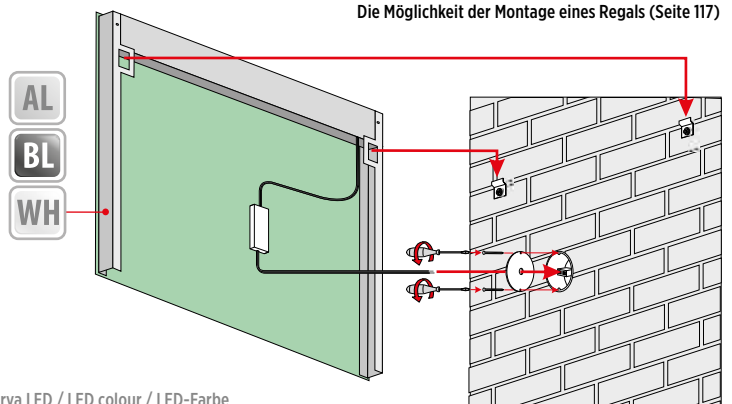
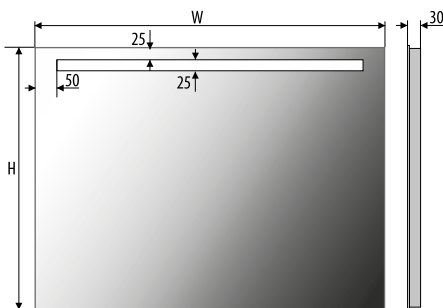
NORMA.....	104
NORMA II	105
NORMA III	106
NORMA III PLUS	107
NORMA IV	108
NORMA IV PLUS	109
NORMA V	110
NORMA VI	111
NORMA VII	112
NORMA VIII	113
NORMA SIMPLE	114
NORMA SIMPLE I.....	115
NORMA SIMPLE II.....	116

NORMA



Možnosť montáže poličky (strana 117)
The possibility of mounting a shelf (page 117)
Die Möglichkeit der Montage eines Regals (Seite 117)

Zrcadlo 4 mm, konstrukce - lakovaná ocel
4 mm mirror, construction - varnished steel
4 mm Spiegel, Konstruktion - lackierter Stahl



Technická data / Technical data / Technische Daten

NORMA 80×60 198413001	800	600	230V AC	~5,3 W
NORMA 100×60 198413002	1000	600	230V AC	~6,7 W
NORMA 60×80 198413003	600	800	230V AC	~3,8 W
NORMA 80×80 198413004	800	800	230V AC	~5,1 W
NORMA 100×80 198413005	1000	800	230V AC	~6,0 W
NORMA 120×80 198413006	1200	800	230V AC	~7,1 W

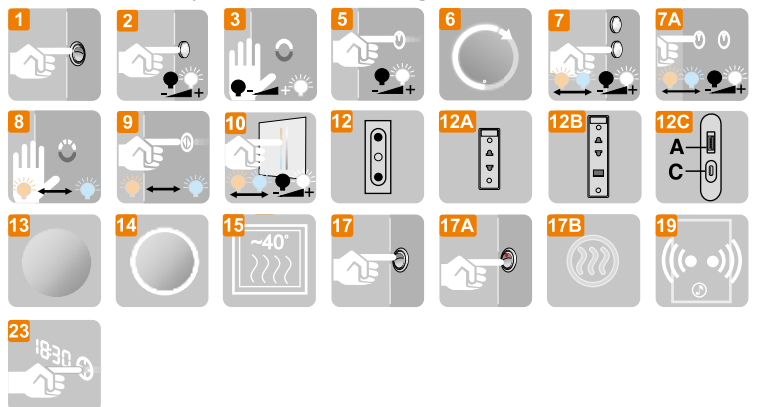
Jiné rozměry na objednávku
Other dimensions available on request
Andere Abmessungen auf Anfrage

Barva LED / LED colour / LED-Farbe

NW ~4000K standard	WW ~3000K	CW ~6000K	CCT 3000K -7200K
---------------------------------	---------------------	---------------------	-------------------------------

Dodatečně na objednávku

Additional elements on request / Zusatzelemente auf Anfrage



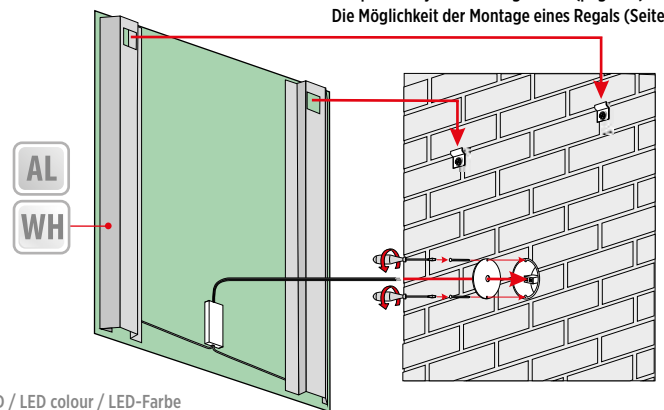
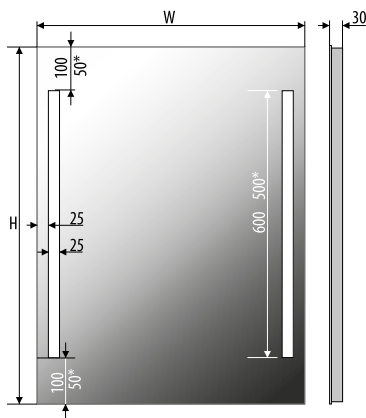
NORMA II



Zrcadlo 4 mm, konstrukce - lakovaná ocel
 4 mm mirror, construction - varnished steel
 4 mm Spiegel, Konstruktion - lackierter Stahl



Možnost montáže poličky (strana 117)
 The possibility of mounting a shelf (page 117)
 Die Möglichkeit der Montage eines Regals (Seite 117)



Barva LED / LED colour / LED-Farbe

NW ~4000K standard	WW ~3000K	CW ~6000K	CCT 3000K -7200K
---------------------------------	---------------------	---------------------	-------------------------------

Technická data / Technical data / Technische Daten

NORMA II 80×60 198413011	800	600	230V AC	~7,2 W
NORMA II 100×60 198413012	1000	600	230V AC	~7,2 W
NORMA II 60×80 198413013	600	800	230V AC	~8,8 W
NORMA II 80×80 198413014	800	800	230V AC	~8,8 W
NORMA II 100×80 198413015	1000	800	230V AC	~8,8 W
NORMA II 120×80 198413016	1200	800	230V AC	~8,8 W

Jiné rozměry na objednávku
 Other dimensions available on request
 Andere Abmessungen auf Anfrage

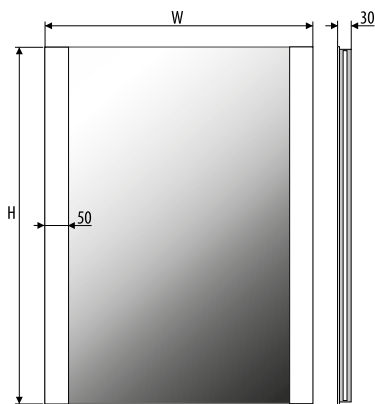
Dodatečně na objednávku
 Additional elements on request / Zusatzelemente auf Anfrage



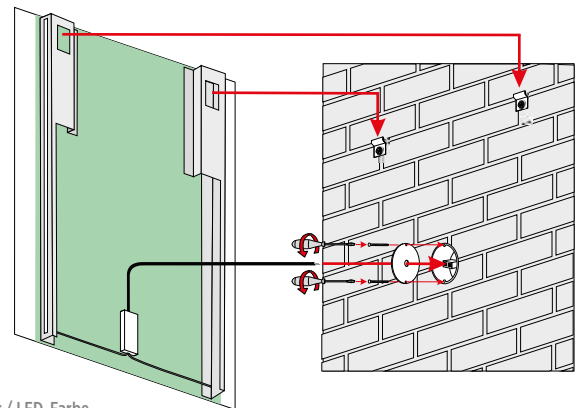
NORMA III



Zrcadlo 4 mm, konstrukce - lakovaná ocel
 4 mm mirror, construction - varnished steel
 4 mm Spiegel, Konstruktion - lackierter Stahl



Možnost montáže policek (strana 117)
 The possibility of mounting a shelf (page 117)
 Die Möglichkeit der Montage eines Regals (Seite 117)



Technická data / Technical data / Technische Daten

NORMA III 80×60 198413021	800	600	230V AC	~12,5 W
NORMA III 100×60 198413022	1000	600	230V AC	~12,5 W
NORMA III 60×80 198413023	600	800	230V AC	~16,9 W
NORMA III 80×80 198413024	800	800	230V AC	~16,9 W
NORMA III 100×80 198413025	1000	800	230V AC	~16,9 W
NORMA III 120×80 198413026	1200	800	230V AC	~16,9 W

Jiné rozměry na objednávku
 Other dimensions available on request
 Andere Abmessungen auf Anfrage

Barva LED / LED colour / LED-Farbe

NW ~4000K standard	WW ~3000K	CW ~6000K	CCT 3000K -7200K
---------------------------------	---------------------	---------------------	-------------------------------

Dodatečně na objednávku

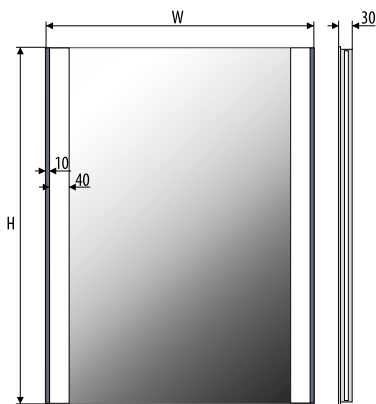
Additional elements on request / Zusatzelemente auf Anfrage



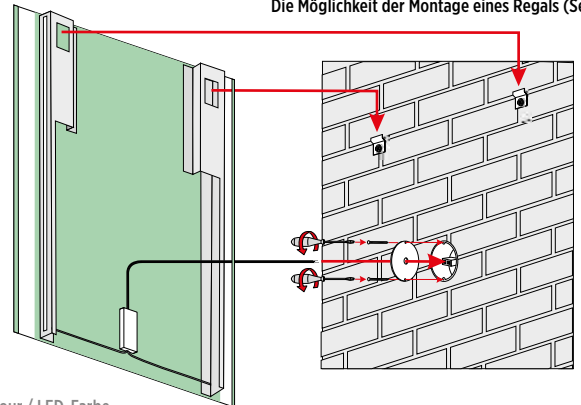
NORMA III PLUS



Zrcadlo 4 mm, konstrukce - lakovaná ocel
 4 mm mirror, construction - varnished steel
 4 mm Spiegel, Konstruktion - lackierter Stahl



Možnost montáže poličky (strana 117)
 The possibility of mounting a shelf (page 117)
 Die Möglichkeit der Montage eines Regals (Seite 117)



Technická data / Technical data / Technische Daten

NORMA III PLUS 198413031 80×60	800	600	230V AC	~12,5 W
NORMA III PLUS 198413032 100×60	1000	600	230V AC	~12,5 W
NORMA III PLUS 198413033 60×80	600	800	230V AC	~16,9 W
NORMA III PLUS 198413034 80×80	800	800	230V AC	~16,9 W
NORMA III PLUS 198413035 100×80	1000	800	230V AC	~16,9 W
NORMA III PLUS 198413036 120×80	1200	800	230V AC	~16,9 W

Jiné rozměry na objednávku
 Other dimensions available on request
 Andere Abmessungen auf Anfrage

Barva LED / LED colour / LED-Farbe

NW ~4000K standard	WW ~3000K	CW ~6000K	CCT 3000K -7200K
---------------------------------	---------------------	---------------------	-------------------------------

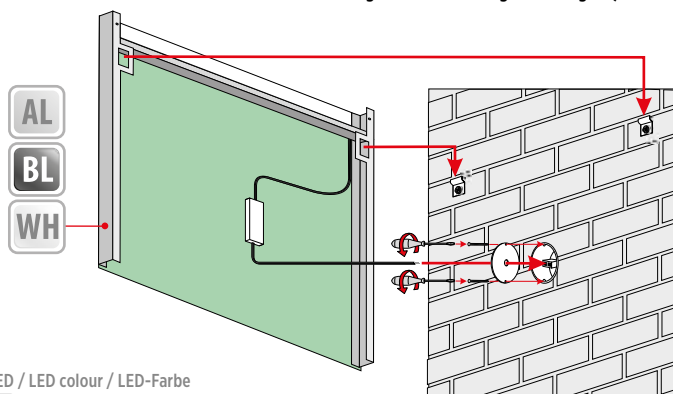
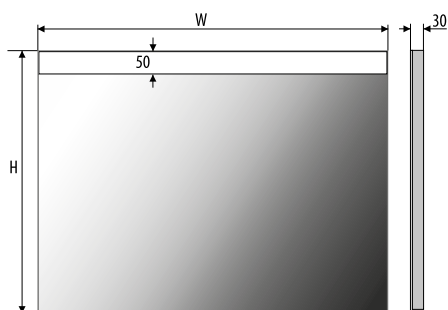
Dodatečně na objednávku Additional elements on request / Zusatzelemente auf Anfrage

NORMA IV



Možnosť montáže poličky (strana 117)
The possibility of mounting a shelf (page 117)
Die Möglichkeit der Montage eines Regals (Seite 117)

Zrcadlo 4 mm, konstrukce - lakovaná ocel
4 mm mirror, construction - varnished steel
4 mm Spiegel, Konstruktion - lackierter Stahl



Technická data / Technical data / Technische Daten

NORMA IV 80×60 198413041	800	600	230V AC	~8,4 W
NORMA IV 100×60 198413042	1000	600	230V AC	~10,6 W
NORMA IV 60×80 198413043	600	800	230V AC	~6,2 W
NORMA IV 80×80 198413044	800	800	230V AC	~8,4 W
NORMA IV 100×80 198413045	1000	800	230V AC	~10,6 W
NORMA IV 120×80 198413046	1200	800	230V AC	~12,8 W

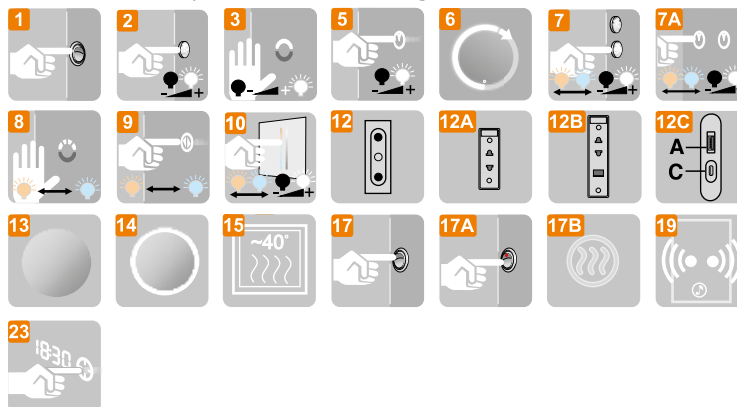
Jiné rozměry na objednávku
Other dimensions available on request
Andere Abmessungen auf Anfrage

Barva LED / LED colour / LED-Farbe

NW ~4000K standard	WW ~3000K	CW ~6000K	CCT 3000K -7200K
---------------------------------	---------------------	---------------------	-------------------------------

Dodatečně na objednávku

Additional elements on request / Zusatzelemente auf Anfrage



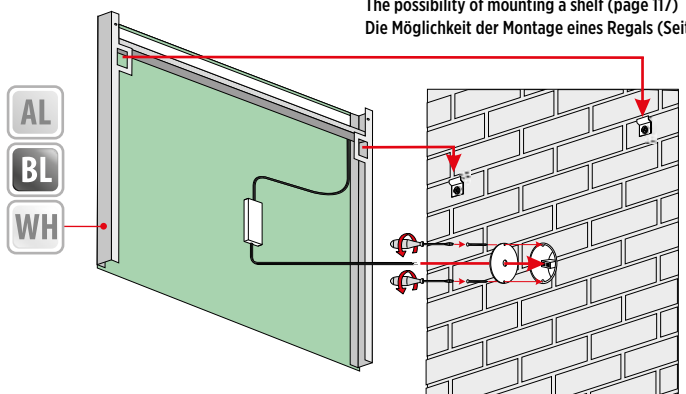
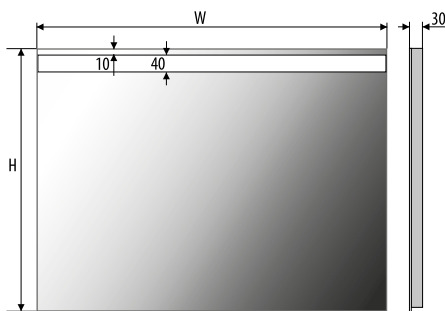
NORMA IV PLUS



Zrcadlo 4 mm, konstrukce - lakovaná ocel
 4 mm mirror, construction - varnished steel
 4 mm Spiegel, Konstruktion - lackierter Stahl



Možnost montáže poličky (strana 117)
 The possibility of mounting a shelf (page 117)
 Die Möglichkeit der Montage eines Regals (Seite 117)



Technická data / Technical data / Technische Daten

NORMA IV PLUS 198413051 80×60	800	600	230V AC	~8,4 W
NORMA IV PLUS 198413052 100×60	1000	600	230V AC	~10,6 W
NORMA IV PLUS 198413053 60×80	600	800	230V AC	~6,2 W
NORMA IV PLUS 198413054 80×80	800	800	230V AC	~8,4 W
NORMA IV PLUS 198413055 100×80	1000	800	230V AC	~10,6 W
NORMA IV PLUS 198413056 120×80	1200	800	230V AC	~12,8 W

Jiné rozměry na objednávku
 Other dimensions available on request
 Andere Abmessungen auf Anfrage

Barva LED / LED colour / LED-Farbe

NW ~4000K standard	WW ~3000K	CW ~6000K	CCT 3000K -7200K
---------------------------------	---------------------	---------------------	-------------------------------

Dodatečně na objednávku

Additional elements on request / Zusatzelemente auf Anfrage



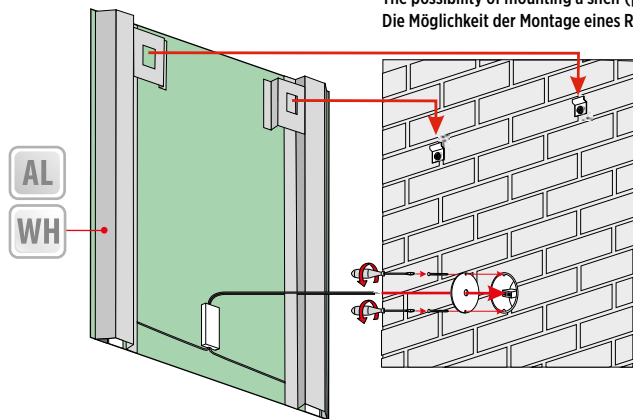
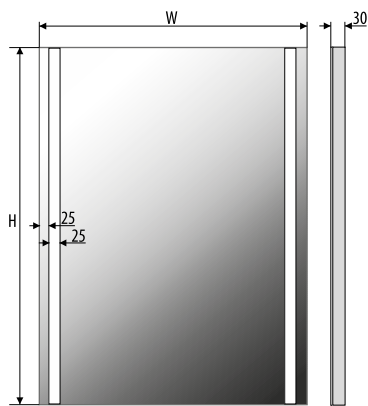
NORMA IV PLUS

NORMA V



Zrcadlo 4 mm, konstrukce - lakovaná ocel
 4 mm mirror, construction - varnished steel
 4 mm Spiegel, Konstruktion - lackierter Stahl

Možnost montáže policek (strana 117)
 The possibility of mounting a shelf (page 117)
 Die Möglichkeit der Montage eines Regals (Seite 117)



Technická data / Technical data / Technische Daten

NORMA V 80×60 198413061	800	600	230V AC	~8,2 W
NORMA V 100×60 198413062	1000	600	230V AC	~8,2 W
NORMA V 60×80 198413063	600	800	230V AC	~11,0 W
NORMA V 80×80 198413064	800	800	230V AC	~11,0 W
NORMA V 100×80 198413065	1000	800	230V AC	~11,0 W
NORMA V 120×80 198413066	1200	800	230V AC	~11,0 W

Jiné rozměry na objednávku
 Other dimensions available on request
 Andere Abmessungen auf Anfrage

Barva LED / LED colour / LED-Farbe

NW ~4000K standard	WW ~3000K	CW ~6000K	CCT 3000K -7200K
---------------------------------	---------------------	---------------------	-------------------------------

Dodatečně na objednávku

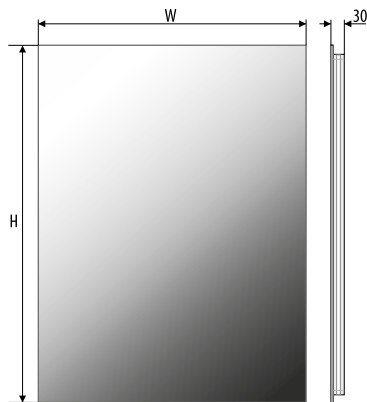
Additional elements on request / Zusatzelemente auf Anfrage



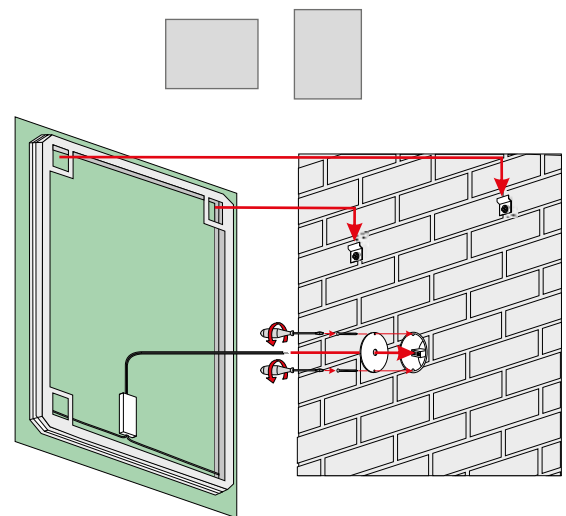
NORMA VI



Zrcadlo 4 mm, konstrukce - lakovaná ocel
 4 mm mirror, construction - varnished steel
 4 mm Spiegel, Konstruktion - lackierter Stahl



instalační poloha / installation position / Montageposition



Technická data / Technical data / Technische Daten

NORMA VI 45×70 198413071	↔ 450	↕ 700	230V AC	~22,4 W
NORMA VI 60×60 198413072	↔ 600	↕ 600	230V AC	~23,5 W
NORMA VI 60×80 198413073	↔ 600	↕ 800	230V AC	~27,9 W
NORMA VI 80×80 198413074	↔ 800	↕ 800	230V AC	~32,3 W
NORMA VI 100×80 198413075	↔ 1000	↕ 800	230V AC	~36,7 W

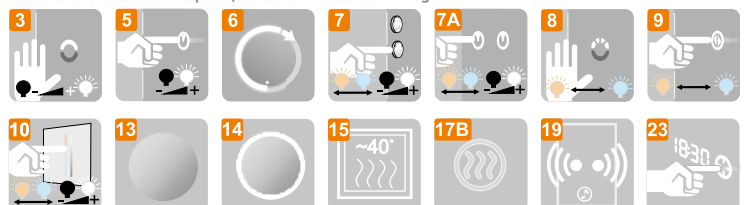
Jiné rozměry na objednávku
 Other dimensions available on request
 Andere Abmessungen auf Anfrage

Barva LED / LED colour / LED-Farbe



Dodatečně na objednávku

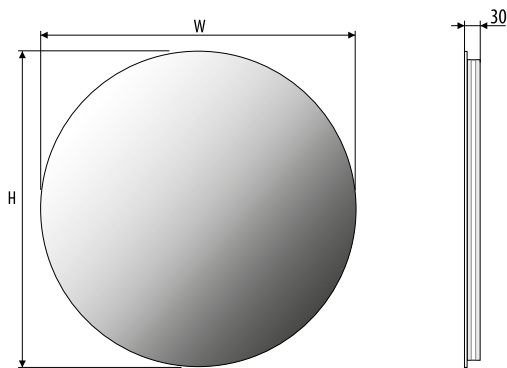
Additional elements on request / Zusatzelemente auf Anfrage



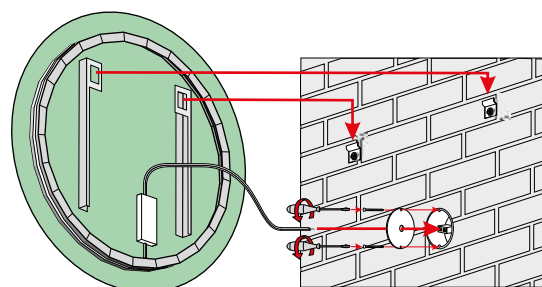
NORMA VII



Zrcadlo 4 mm, konstrukce - lakovaná ocel
 4 mm mirror, construction - varnished steel
 4 mm Spiegel, Konstruktion - lackierter Stahl



Možnost montáže poličky (strana 117)
 The possibility of mounting a shelf (page 117)
 Die Möglichkeit der Montage eines Regals (Seite 117)



Technická data / Technical data / Technische Daten

NORMA VII ø 50 198413081	500	230V AC	~15,8 W
NORMA VII ø 60 198413082	600	230V AC	~19,3 W
NORMA VII ø 70 198413083	700	230V AC	~22,7 W
NORMA VII ø 80 198413084	800	230V AC	~26,1 W
NORMA VII ø 90 198413085	900	230V AC	~29,7 W
NORMA VII ø 100 198413086	1000	230V AC	~33,0 W

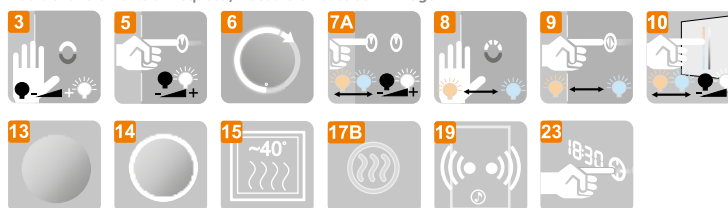
Jiné rozměry na objednávku
 Other dimensions available on request
 Andere Abmessungen auf Anfrage

Barva LED / LED colour / LED-Farbe

NW ~4000K	WW ~3000K	CW ~6000K	CCT 3000K -7200K
standard			

Dodatečně na objednávku

Additional elements on request / Zusatzelemente auf Anfrage



IP20

IP44

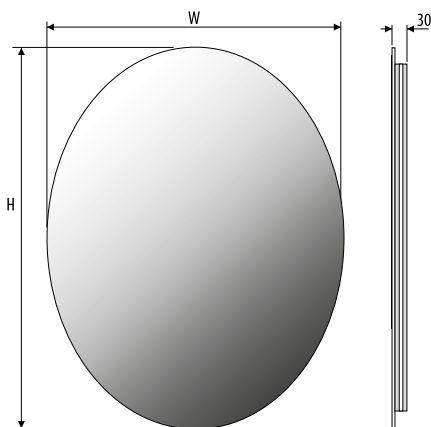
A G

LED
COB

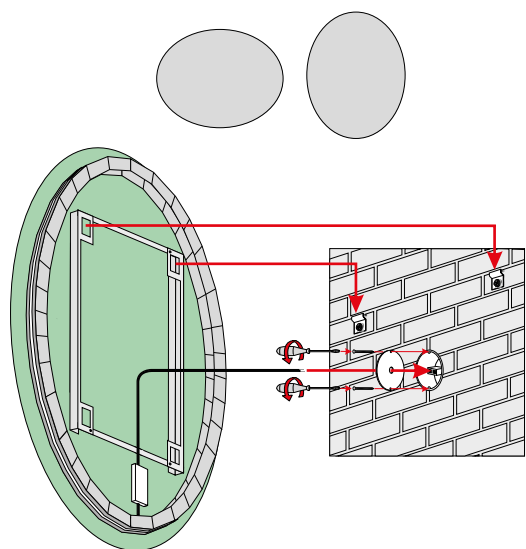
NORMA VIII



Zrcadlo 4 mm, konstrukce - lakovaná ocel
 4 mm mirror, construction - varnished steel
 4 mm Spiegel, Konstruktion - lackierter Stahl



instalační poloha / installation position / Montageposition



Technická data / Technical data / Technische Daten

NORMA VIII 50×70 198413091	500	700	230V AC	~19,4 W
NORMA VIII 60×80 198413092	600	800	230V AC	~23,1 W
NORMA VIII 70×90 198413093	700	900	230V AC	~26,4 W

Jiné rozměry na objednávku
 Other dimensions available on request
 Andere Abmessungen auf Anfrage

Barva LED / LED colour / LED-Farbe

NW ~4000K	WW ~3000K	CW ~6000K	CCT 3000K ~7200K
---------------------	---------------------	---------------------	-------------------------------

standard

Dodatečně na objednávku

Additional elements on request / Zusatzelemente auf Anfrage

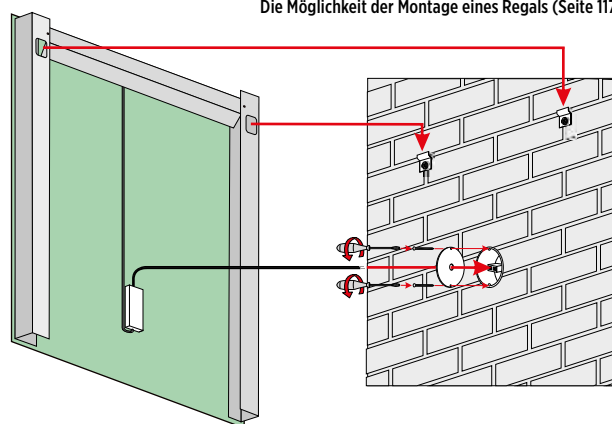
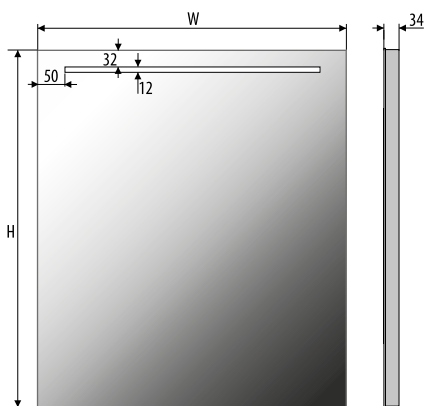


NORMA SIMPLE



Možnost montáže poličky (strana 117)
The possibility of mounting a shelf (page 117)
Die Möglichkeit der Montage eines Regals (Seite 117)

Zrcadlo 4 mm, konstrukce - broušený hliník
4 mm mirror, construction - brushed aluminium
4 mm Spiegel, Konstruktion - gebürstet Aluminium



Technická data / Technical data / Technische Daten

NORMA SIMPLE 198413101 80×60	800	600	230V AC	~5,3 W
NORMA SIMPLE 198413102 100×60	1000	600	230V AC	~6,7 W
NORMA SIMPLE 198413103 60×80	600	800	230V AC	~3,8 W
NORMA SIMPLE 198413104 80×80	800	800	230V AC	~5,3 W
NORMA SIMPLE 198413105 100×80	1000	800	230V AC	~6,7 W
NORMA SIMPLE 198413106 120×80	1200	800	230V AC	~8,2 W

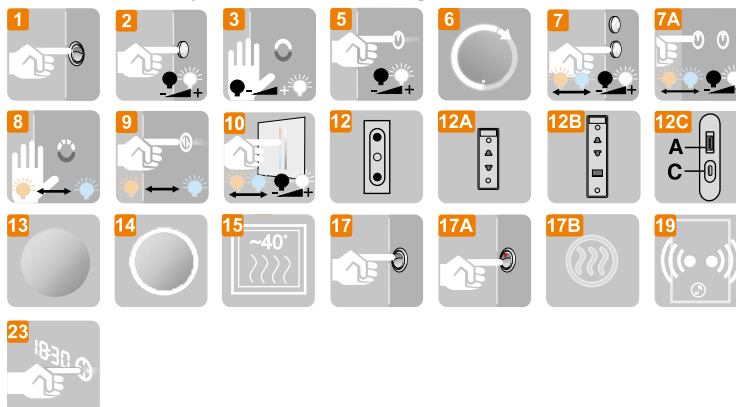
Jiné rozměry na objednávku
Other dimensions available on request
Andere Abmessungen auf Anfrage

Barva LED / LED colour / LED-Farbe

NW ~4000K standard	WW ~3000K	CW ~6000K	CCT 3000K -7200K
---------------------------------	---------------------	---------------------	-------------------------------

Dodatečně na objednávku

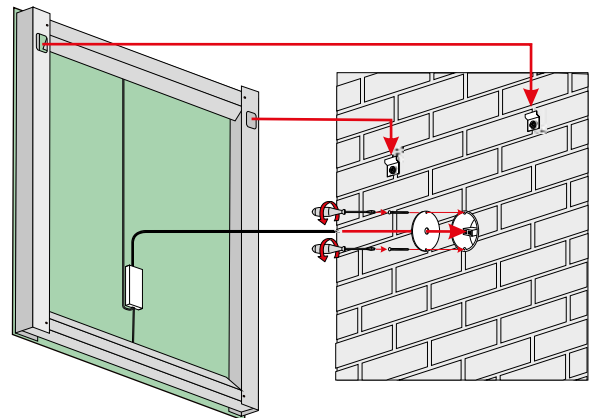
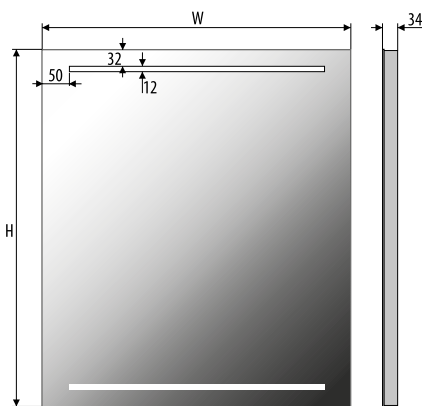
Additional elements on request / Zusatzelemente auf Anfrage



NORMA SIMPLE I



Zrcadlo 4 mm, konstrukce - broušený hliník
 4 mm mirror, construction - brushed aluminium
 4 mm Spiegel, Konstruktion - gebürstet Aluminium



Technická data / Technical data / Technische Daten

NORMA SIMPLE I 198413111 80×60	800	600	230V AC	~10,6 W
NORMA SIMPLE I 198413112 100×60	1000	600	230V AC	~13,4 W
NORMA SIMPLE I 198413113 60×80	600	800	230V AC	~7,7 W
NORMA SIMPLE I 198413114 80×80	800	800	230V AC	~10,6 W
NORMA SIMPLE I 198413115 100×80	1000	800	230V AC	~13,4 W
NORMA SIMPLE I 198413116 120×80	1200	800	230V AC	~16,3 W

Jiné rozměry na objednávku
 Other dimensions available on request
 Andere Abmessungen auf Anfrage

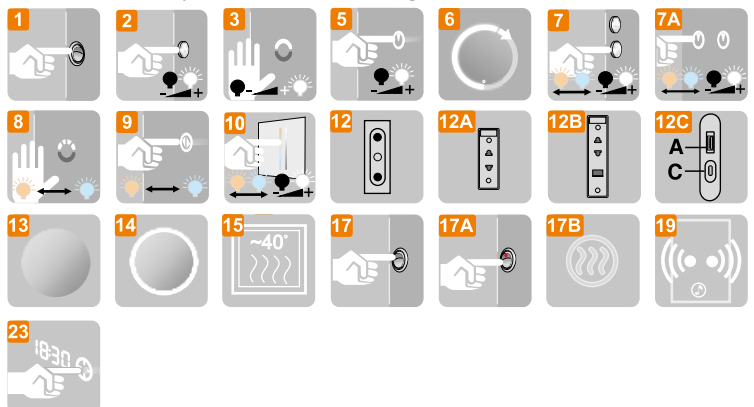
Barva LED / LED colour / LED-Farbe



standard

Dodatečně na objednávku

Additional elements on request / Zusatzelemente auf Anfrage



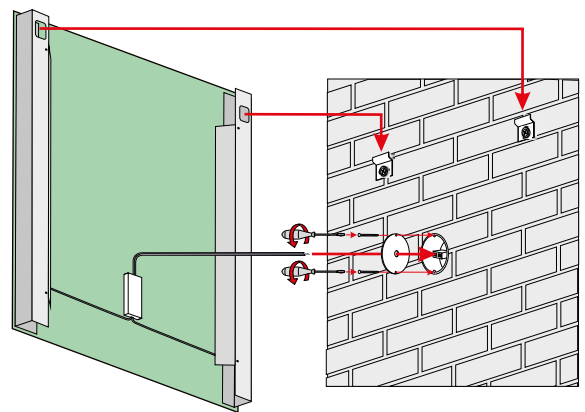
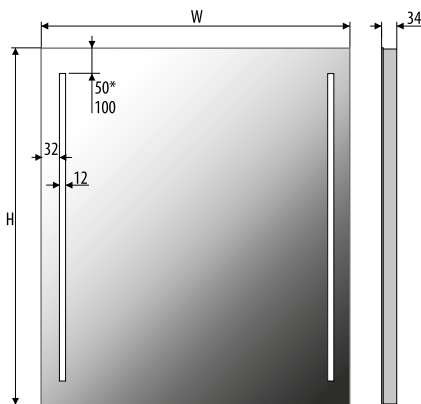
NORMA SIMPLE II



Zrcadlo 4 mm, konstrukce - broušený hliník
4 mm mirror, construction - brushed aluminium
4 mm Spiegel, Konstruktion - gebürstet Aluminium



Možnost montáže poličky (strana 117)
The possibility of mounting a shelf (page 117)
Die Möglichkeit der Montage eines Regals (Seite 117)



Technická data / Technical data / Technische Daten

NORMA SIMPLE II
198413121 80×60

800	600	230V AC	~7,2 W
-----	-----	------------	-----------

NORMA SIMPLE II
198413122 100×60

1000	600	230V AC	~7,2 W
------	-----	------------	-----------

NORMA SIMPLE II
198413123 60×80

600	800	230V AC	~8,6 W
-----	-----	------------	-----------

NORMA SIMPLE II
198413124 80×80

800	800	230V AC	~8,6 W
-----	-----	------------	-----------

NORMA SIMPLE II
198413125 100×80

1000	800	230V AC	~8,6 W
------	-----	------------	-----------

NORMA SIMPLE II
198413126 120×80

1200	800	230V AC	~8,6 W
------	-----	------------	-----------

Jiné rozměry na objednávku
Other dimensions available on request
Andere Abmessungen auf Anfrage

Barva LED / LED colour / LED-Farbe

NW ~4000K standard	WW ~3000K	CW ~6000K	CCT 3000K -7200K
---------------------------------	---------------------	---------------------	-------------------------------

Dodatečně na objednávku

Additional elements on request / Zusatzelemente auf Anfrage







Dodatečné vybavení
Additional equipment
Zusätzliche ausrüstung

Ovladače pro zrcadla Controllers for mirrors Controller für Spiegel	120
Další doplňky Other additives Andere Zusatzstoffe	121
Poličky pro kulatá zrcadla Shelves for round mirrors Regale für runde Spiegel	122
Hliníkové poličky pro obdélníková zrcadla Aluminium shelf for rectangular mirrors Aluminiumregall für Rechteckige Spiegel	123

kódové schéma pro zadávání zakázek:

Název a velikost / barva rámu / barva světla / doplňky / IP-kód

příklad:

MONA ø 80 / GL / NW / 5, 14, 19, / IP44

code scheme for procurement:

Name and size / frame colour / light colour / additives / IP-Code

example:

MONA ø 80 / GL / NW / 5, 14, 19, / IP20

Ovladače pro zrcadla s jednobarevným osvětlením Controllers for mirrors with single-color lighting Controller für Spiegel mit einfarbiger Beleuchtung



**Kolíbkový spínač na rámu
Rocket switch on the frame
Kippschalter auf dem Rahmen**



198409001



**Dotykový ovladač se stmívačem na rámu
Touch switch with dimmer on the frame
Touch-Schalter mit Dimmer auf dem Rahmen**



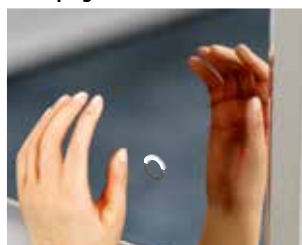
198409002



**Bezdotykový IR ovladač se stmívačem na zrcadle
Non-contact IR switch with dimmer on the mirror
Berührungslose IR-Schalter mit Dimmer auf dem Spiegel**



198409003



**Dotykový ovladač se stmívačem na zrcátku
Touch switch with dimmer on the mirror
Touch-Schalter mit Dimmer auf dem Spiegel**



198409005



**Dotykový ovladač SOFT START, se stmívačem
Touch switch SOFT START, with dimmer
Touch-Schalter SOFT START, mit Dimmer**



198409014 12V

- max 15W

198409013 12V

- max 30W

198409011 12V

- max 45W

198409012 12V

max 60W



Kodierungssystem für die Beschaffung:

Name und Größe / Rahmenfarbe / Lichtfarbe / Zusatzstoffe / IP-Code

Beispiel:

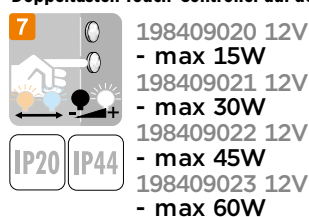
MONA ø 80 / GL / NW / 5, 14, 19, / IP20

Ovladače pro CCT zrcadla Controllers for CCT mirrors Controller für CCT-Spiegel



Plynulá změna tónu bílého světla z teplého na studené
Smooth changing the tone of white light from warm to cold
Sanfter Wechsel des weißen Lichts von warm zu kalt

**Dvoutlačítkový dotykový ovladač na rámu
Double button touch controller on the frame
Doppeltasten Touch-Controller auf dem Rahmen**



198409020 12V

- max 15W

198409021 12V

- max 30W

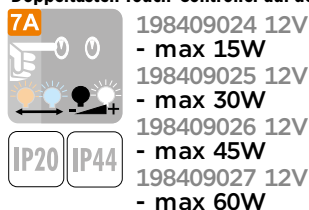
198409022 12V

- max 45W

198409023 12V

- max 60W

**Dvoutlačítkový dotykový ovladač na zrcadle
Double button touch controller on the mirror
Doppeltasten Touch-Controller auf dem Spiegel**



198409024 12V

- max 15W

198409025 12V

- max 30W

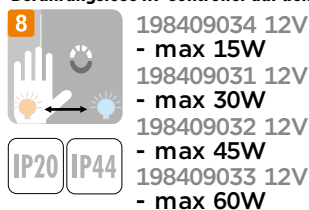
198409026 12V

- max 45W

198409027 12V

- max 60W

**Bezkontaktní IR ovladač na zrcadle
Non-contact IR-controller on the mirror
Berührungslose IR-Controller auf dem Spiegel**



198409034 12V

- max 15W

198409031 12V

- max 30W

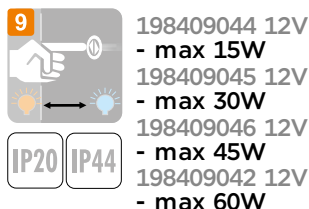
198409032 12V

- max 45W

198409033 12V

- max 60W

**Jednotlačítkový dotykový ovladač na zrcadle
Single button touch controller on the mirror
Ein-Tasten-Touch-Controller auf dem Spiegel**



198409044 12V

- max 15W

198409045 12V

- max 30W

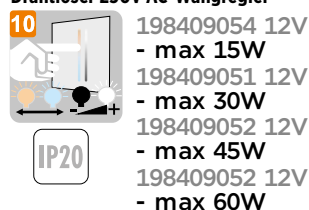
198409046 12V

- max 45W

198409042 12V

- max 60W

**Nástěnný bezdrátový ovladač 230V AC
Wall wireless 230V AC controller
Drahtloser 230V AC-Wangregler**



198409054 12V

- max 15W

198409051 12V

- max 30W

198409052 12V

- max 45W

198409052 12V

- max 60W

Zásuvka Euro 230VAC

230VAC Europlug socket / 230VAC Euro-Steckdose

12 198409111



IP20

Zásuvka na holič strojček 230VAC

Shaver socket 230VAC / Rasiersteckdose 230VAC

12A 198409112



IP20 IP44

Zásuvka na holič strojček 230VAC + USB A 5VDC 2.1A

Shaver socket 230VAC + USB A 5VDC 2.1A

Rasiersteckdose 230VAC + USB A 5VDC 2.1A

12B 198409113

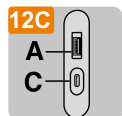


IP20 IP44

Zásuvka USB A + C 2.1A

Socket USB A + C 2.1A / Steckdose USB A + C 2.1A

12C 198409114



IP20

Kosmetické zrcátko

Cosmetic mirror / Kosmetikspiegel

13 198409121



Kosmetické zrcátko s osvětlením

Cosmetic mirror with lighting / Kosmetikspiegel mit Beleuchtung

14 198409131



IP20 IP44

Systém proti zamžování / Anti-fog system / Antibeslagsystem

15 ~40° IP20 198409144 30x20, 11,0 W
 198409141 40x30, 30,0 W
 198409142 60x40, 39,0 W
 198409143 80x50, 75,0 W



IP20
IP44



Volitelné spínače / Optional switches / Optionale Schalter

Kolébkový spínač na rámu

Rocker switch on the frame / Kippschalter am Rahmen

17 198409171



IP20 IP44

Kolébkový spínač s LED / Rocker switch with LED / Kippschalter mit LED

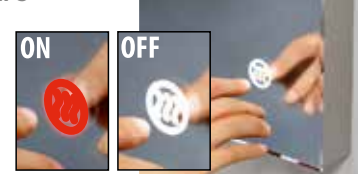
17A 198409172



IP20 IP44

AF-Touch spínač / AF-Touch switch / AF-Touch-Switch

17B 198409173



IP20 IP44

Auto OFF - 45 min

žádný spínač = zapnutí systému společně s LED osvětlením

no switch = turning ON the system together with the LED lighting

kein Schalter = Einschalten des Systems zusammen mit der LED

Bluetooth reproduktory / Bluetooth Speakers / Bluetooth Lautsprecher

19 198409191



IP20 IP44

Hodiny / Clock / Uhr

23 198409221



IP20 IP44

Kombinace některých doplňků nejsou možné. Některé doplňky se mění: třída ochrany IP, třída bezpečnosti, světelný zdroj a energetická třída.

Některé doplňky lze instalovat pouze do velkých zrcadel.

Combinations of some accessories are not possible. Some accessories change: IP protection class, safety class, light source and energy class.

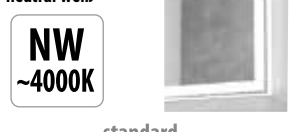
Some accessories can only be installed in large mirrors.

Kombinationen einiger Zusatzstoffe sind nicht möglich. Einige Ergänzungen ändern sich: IP-Schutzklasse, Schutzklasse, Lichtquelle und Energieklasse.

Einige Zubehöerteile können nur an großen Spiegeln angebracht werden.

Barvy LED / LED colour / LED-Farbe

NW - neutrální bílá / neutral white / neutral weiß



WW - teplá bílá / warm white / warm Weiß



CW - studená bílá / cold white / kalt Weiß



CCT - nastavitelná barva / adjustable color / einstellbare Farbe



Bydlení / Housing / Gehäuse

SB - broušená nerezová ocel SP - leštěná nerezová ocel
 brushed stainless steel polished stainless steel
 Gebürstet Edelstahl Poliert Edelstahl



Barva práškové lakování / Powder coating colour / Pulverbeschichtung Farbe

WH - bílá BL - černá GL - zlatá AL - hliník AN - antracit TA - taupe CU - měď
 white black gold aluminium anthracite taupe copper
 Weiß Schwarz Gold Aluminium Anthrazit Taupe Kupfer



Světelný zdroj
 Light source / Leuchtmittel



Energetická třída
 Energy class / Energieklasse



IP-kód
 IP-Code / IP-Code

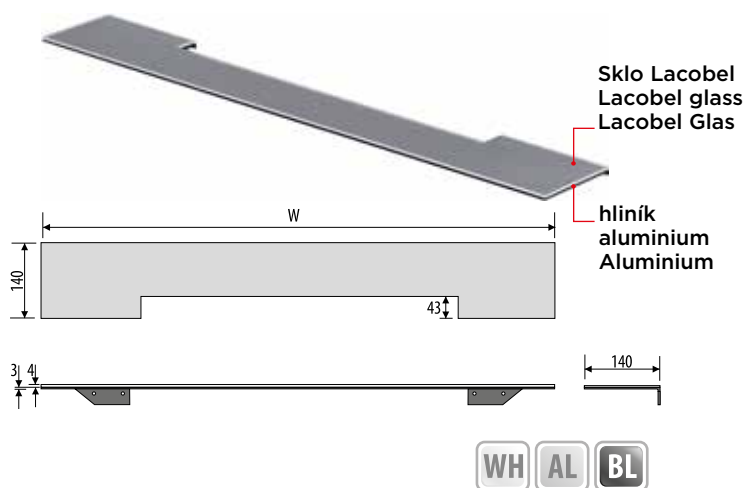
standard



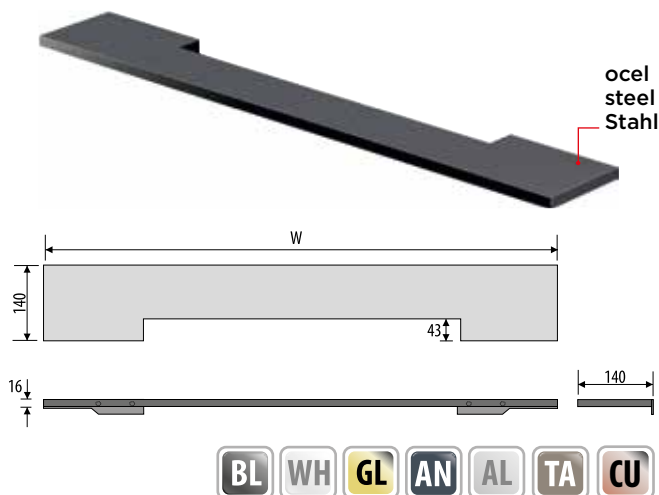
Poličky pro kulatá zrcadla / Shelves for round mirrors / Regale für runde Spiegel

Pro modely / for models / für Modelle: Globo, Taurus, Juno, Andromeda, Andromeda Plus, Aquido, Ilios, Columba, Aquido Plus, Norma VII

	pro velikost zrcadla for mirrors size für spiegel gröÙe		
PLK1 60 198412008	600	140	Ø 50
PLK1 70 198412006	700	140	Ø 60
PLK1 80 198412001	800	140	Ø 70
PLK1 85 198412002	850	140	Ø 75
PLK1 90 198412003	900	140	Ø 80
PLK1 95 198412004	950	140	Ø 85
PLK1 100 198412005	1000	140	Ø 90
PLK1 110 198412007	1100	140	Ø 100



	pro velikost zrcadla for mirrors size für spiegel gröÙe		
PLK2 60 198412018	600	140	Ø 50
PLK2 70 198412016	700	140	Ø 60
PLK2 80 198412011	800	140	Ø 70
PLK2 85 198412012	850	140	Ø 75
PLK2 90 198412013	900	140	Ø 80
PLK2 95 198412014	950	140	Ø 85
PLK2 100 198412015	1000	140	Ø 90
PLK2 110 198412017	1100	140	Ø 100
PLK2 120 198412019	1200	140	Ø 110





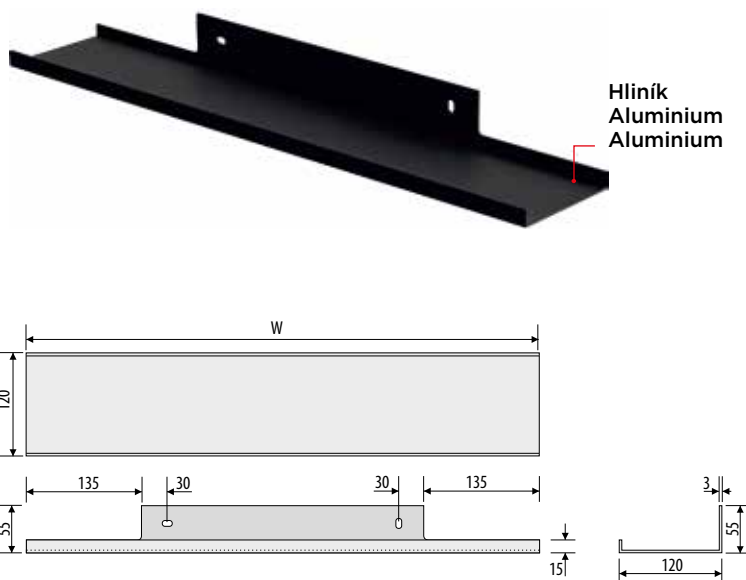
Hliníkové poličky pro obdélníková zrcadla

Aluminium shelves for rectangular mirrors / Aluminiumregale für Rechteckige Spiegel

Pro modely / for models / für Modelle: Orinoko, Presto, Vera, Rolo, Gaia, Kappa, Antido, Vedo, Norma, Norma II, Norma III, Norma III Plus, Norma IV, Norma IV Plus, Norma V, Norma Simple, Norma Simple II

Technická data / Technical data / Technische Daten

PLK3 60 cm 198412841	600	120
PLK3 70 cm 198412842	700	120
PLK3 80 cm 198412843	800	120
PLK3 90 cm 198412844	900	120
PLK3 100 cm 198412845	1000	120
PLK3 110 cm 198412846	1100	120
PLK3 120 cm 198412847	1200	120



Vestavné wc boxy

Bathroom built-in unit

Badezimmer Wandeinbaumodule



PLATE

Vestavný wc box z nerezové oceli
na štětku a toaletní papír

Built-in Stainless steel container
for toilet brush and toilet roll

WC Edelstahl Wandeinbaumodule
mit Bürstengarnitur
und Papierrollenhalter



Typ oceli:

SB Kartáčovaná nerezová ocel | Brushed stainless steel | Gebürstet Edelstahl **304/EN 1.4301**

Steel grade:

WH Bílá | White | Weiss **304/EN 1.4301**

Stahlsorte:

GR Šedá metalíza | Grey metallic | Grau metallic **304/EN 1.4301**

BL Černá | Black | Schwarz **304/EN 1.4301**



Levé (L)/pravé (R) otevření
na objednávku

Opening direction left (L)/right (R)
to select

Türöffnung links (L)/rechts (R)
zu Bestellen

P.PW2D WC 800



SB

P.PW2D LWH WC 800



WH

P.PW2D LGR WC 800

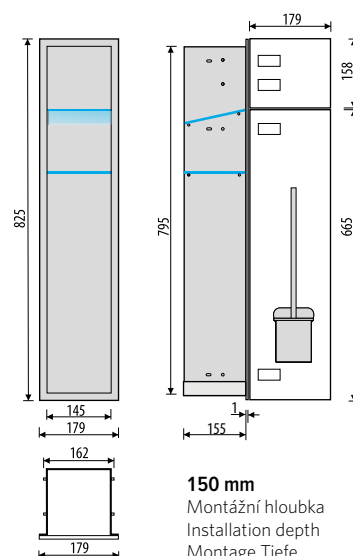


GR

P.PW2D LBL WC 800



BL



Verze Slim | Slim type | Slim version

P.PWAD WC 450



SB

P.PWAD LWH WC 450



WH

P.PWAD LGR WC 450

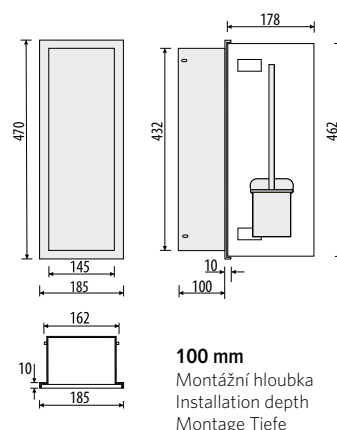


GR

P.PWAD LBL WC 450



BL





UNO

Vestavný wc box z nerezové oceli na štetku a toaletní papír s dvířky do obkladu

Built-in Stainless steel container for toilet with tileable doors

WC Edelstahl Wandeinbaumodule mit Bürstengarnitur und Papierrollenhalter mit befliesbaren Türen

Typ oceli:

SB Kartáčovaná nerezová ocel | Brushed stainless steel | Gebürsteter Edelstahl **304/EN 1.4301**

Steel grade:

WH Bílá | White | Weiss **304/EN 1.4301**

Stahlsorte:

GR Šedá metalíza | Grey metallic | Grau metallic **304/EN 1.4301**

BL Černá | Black | Schwarz **304/EN 1.4301**

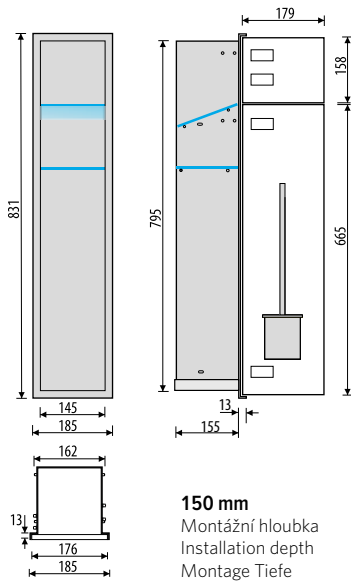


Levé (L)/pravé (R) otevírání na objednávku



Opening direction left (L)/right (R) to select

Türöffnung links (L)/rechts (R) zu Bestellen



U.PW2T WC 800



SB

U.PW2T LWH WC 800



WH

U.PW2T LGR WC 800



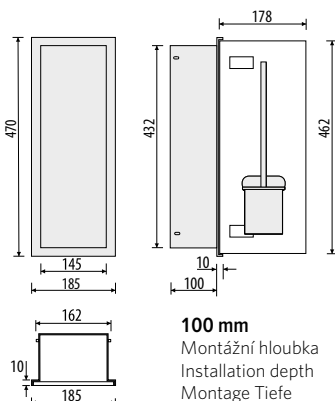
GR

U.PW2T LBL WC 800



BL

Verze Slim | Slim type | Slim version



U.PWAT WC 450



SB

U.PWAT LWH WC 450



WH

U.PWAT LGR WC 450



GR

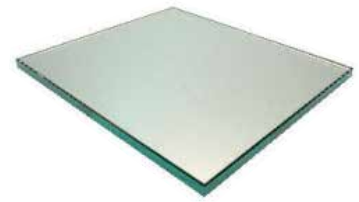
U.PWAT LBL WC 450



BL

Typy skla
Types of glass doors
Arten von Glastüren

Mirror **MR**



White glossy **WH**



Grey glossy **GR**



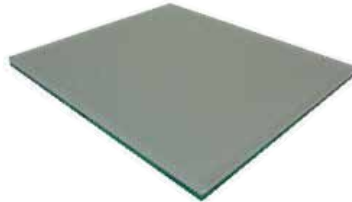
Black glossy **BL**



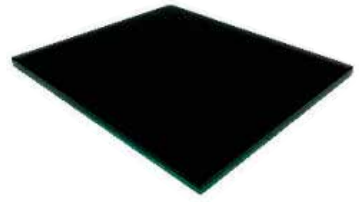
White satin **ATWH**



Latte satin **STLT**

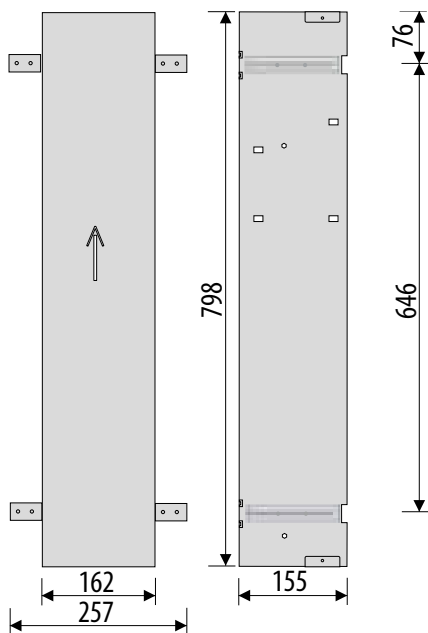


Black satin **STBL**

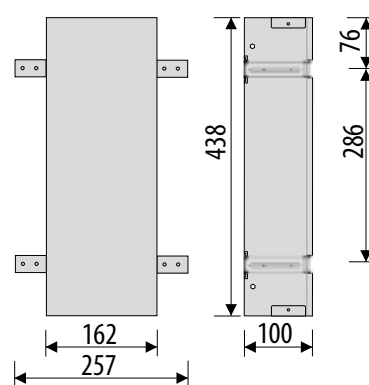


Montážní rám pro osazení boxu
Concealed mounting frame
Unterputz Einbaurahmen

BR 800 WC pro/for/für 800 PW2T/D



BR 450 WC pro/for/für 450 PWAD/T



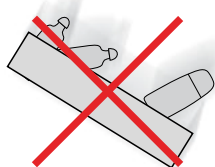
Typ skříně Modul type Modultyp	Výška Height Höhe	Barva konstrukce Box colour Modulfarbe	Pravé/Levé Right/Left Rechts/Links	Typ skla Glass door type Art von Glastüren	Celý popis Complete description Ganze Beschreibung	Objednávkový kód Order no. Bestellnummer
PLATE						
P.PW2D	WC 800	SB	(DIN R)	MR	P.PW2D SB WC 800 (DIN R) MR	772201101
P.PW2D	WC 800	LWH	(DIN R)	MR	P.PW2D LWH WC 800 (DIN R) MR	772202101
P.PW2D	WC 800	LGR	(DIN R)	MR	P.PW2D LGR WC 800 (DIN R) MR	772203101
P.PW2D	WC 800	LBL	(DIN R)	MR	P.PW2D LBL WC 800 (DIN R) MR	772204101
P.PW2D	WC 800	SB	(DIN R)	WH	P.PW2D SB WC 800 (DIN R) WH	772201102
P.PW2D	WC 800	LWH	(DIN R)	WH	P.PW2D LWH WC 800 (DIN R) WH	772202102
P.PW2D	WC 800	LGR	(DIN R)	WH	P.PW2D LGR WC 800 (DIN R) WH	772203102
P.PW2D	WC 800	LBL	(DIN R)	WH	P.PW2D LBL WC 800 (DIN R) WH	772204102
P.PW2D	WC 800	SB	(DIN R)	GR	P.PW2D SB WC 800 (DIN R) GR	772201103
P.PW2D	WC 800	LWH	(DIN R)	GR	P.PW2D LWH WC 800 (DIN R) GR	772202103
P.PW2D	WC 800	LGR	(DIN R)	GR	P.PW2D LGR WC 800 (DIN R) GR	772203103
P.PW2D	WC 800	LBL	(DIN R)	GR	P.PW2D LBL WC 800 (DIN R) GR	772204103
P.PW2D	WC 800	SB	(DIN R)	BL	P.PW2D SB WC 800 (DIN R) BL	772201104
P.PW2D	WC 800	LWH	(DIN R)	BL	P.PW2D LWH WC 800 (DIN R) BL	772202104
P.PW2D	WC 800	LGR	(DIN R)	BL	P.PW2D LGR WC 800 (DIN R) BL	772203104
P.PW2D	WC 800	LBL	(DIN R)	BL	P.PW2D LBL WC 800 (DIN R) BL	772204104
P.PW2D	WC 800	SB	(DIN R)	STWH	P.PW2D SB WC 800 (DIN R) STWH	772201105
P.PW2D	WC 800	LWH	(DIN R)	STWH	P.PW2D LWH WC 800 (DIN R) STWH	772202105
P.PW2D	WC 800	LGR	(DIN R)	STWH	P.PW2D LGR WC 800 (DIN R) STWH	772203105
P.PW2D	WC 800	LBL	(DIN R)	STWH	P.PW2D LBL WC 800 (DIN R) STWH	772204105
P.PW2D	WC 800	SB	(DIN R)	STLT	P.PW2D SB WC 800 (DIN R) STLT	772201106
P.PW2D	WC 800	LWH	(DIN R)	STLT	P.PW2D LWH WC 800 (DIN R) STLT	772202106
P.PW2D	WC 800	LGR	(DIN R)	STLT	P.PW2D LGR WC 800 (DIN R) STLT	772203106
P.PW2D	WC 800	LBL	(DIN R)	STLT	P.PW2D LBL WC 800 (DIN R) STLT	772204106
P.PW2D	WC 800	SB	(DIN R)	STBL	P.PW2D SB WC 800 (DIN R) STBL	772201107
P.PW2D	WC 800	LWH	(DIN R)	STBL	P.PW2D LWH WC 800 (DIN R) STBL	772202107
P.PW2D	WC 800	LGR	(DIN R)	STBL	P.PW2D LGR WC 800 (DIN R) STBL	772203107
P.PW2D	WC 800	LBL	(DIN R)	STBL	P.PW2D LBL WC 800 (DIN R) STBL	772204107
P.PW2D	WC 800	SB	(DIN L)	MR	P.PW2D SB WC 800 (DIN L) MR	772201001
P.PW2D	WC 800	LWH	(DIN L)	MR	P.PW2D LWH WC 800 (DIN L) MR	772202001
P.PW2D	WC 800	LGR	(DIN L)	MR	P.PW2D LGR WC 800 (DIN L) MR	772203001
P.PW2D	WC 800	LBL	(DIN L)	MR	P.PW2D LBL WC 800 (DIN L) MR	772204001
P.PW2D	WC 800	SB	(DIN L)	WH	P.PW2D SB WC 800 (DIN L) WH	772201002
P.PW2D	WC 800	LWH	(DIN L)	WH	P.PW2D LWH WC 800 (DIN L) WH	772202002
P.PW2D	WC 800	LGR	(DIN L)	WH	P.PW2D LGR WC 800 (DIN L) WH	772203002
P.PW2D	WC 800	LBL	(DIN L)	WH	P.PW2D LBL WC 800 (DIN L) WH	772204002
P.PW2D	WC 800	SB	(DIN L)	GR	P.PW2D SB WC 800 (DIN L) GR	772201003
P.PW2D	WC 800	LWH	(DIN L)	GR	P.PW2D LWH WC 800 (DIN L) GR	772202003
P.PW2D	WC 800	LGR	(DIN L)	GR	P.PW2D LGR WC 800 (DIN L) GR	772203003
P.PW2D	WC 800	LBL	(DIN L)	GR	P.PW2D LBL WC 800 (DIN L) GR	772204003
P.PW2D	WC 800	SB	(DIN L)	BL	P.PW2D SB WC 800 (DIN L) BL	772201004
P.PW2D	WC 800	LWH	(DIN L)	BL	P.PW2D LWH WC 800 (DIN L) BL	772202004
P.PW2D	WC 800	LGR	(DIN L)	BL	P.PW2D LGR WC 800 (DIN L) BL	772203004
P.PW2D	WC 800	LBL	(DIN L)	BL	P.PW2D LBL WC 800 (DIN L) BL	772204004
P.PW2D	WC 800	SB	(DIN L)	STWH	P.PW2D SB WC 800 (DIN L) STWH	772201005
P.PW2D	WC 800	LWH	(DIN L)	STWH	P.PW2D LWH WC 800 (DIN L) STWH	772202005
P.PW2D	WC 800	LGR	(DIN L)	STWH	P.PW2D LGR WC 800 (DIN L) STWH	772203005
P.PW2D	WC 800	LBL	(DIN L)	STWH	P.PW2D LBL WC 800 (DIN L) STWH	772204005
P.PW2D	WC 800	SB	(DIN L)	STLT	P.PW2D SB WC 800 (DIN L) STLT	772201006
P.PW2D	WC 800	LWH	(DIN L)	STLT	P.PW2D LWH WC 800 (DIN L) STLT	772202006
P.PW2D	WC 800	LGR	(DIN L)	STLT	P.PW2D LGR WC 800 (DIN L) STLT	772203006
P.PW2D	WC 800	LBL	(DIN L)	STLT	P.PW2D LBL WC 800 (DIN L) STLT	772204006
P.PW2D	WC 800	SB	(DIN L)	STBL	P.PW2D SB WC 800 (DIN L) STBL	772201007
P.PW2D	WC 800	LWH	(DIN L)	STBL	P.PW2D LWH WC 800 (DIN L) STBL	772202007

Typ skříně Modul type Modultyp	Výška Height Höhe	Barva konstrukce Box colour Modulfarbe	Pravé/Levé Right/Left Rechts/Links	Typ skla Glass door type Art von Glastüren	Celý popis Complete description Ganze Beschreibung	Objednávkový kód Order no. Bestellnummer
P.PW2D	WC 800	LGR	(DIN L)	STBL	P.PW2D LGR WC 800 (DIN L) STBL	772203007
P.PW2D	WC 800	LBL	(DIN L)	STBL	P.PW2D LBL WC 800 (DIN L) STBL	772204007
P.PWAD	WC 450	SB	(DIN R)	MR	P.PWAD SBWC 450 (DIN R) MR	774201101
P.PWAD	WC 450	LWH	(DIN R)	MR	P.PWAD LWHWC 450 (DIN R) MR	774202101
P.PWAD	WC 450	LGR	(DIN R)	MR	P.PWAD LGRWC 450 (DIN R) MR	774203101
P.PWAD	WC 450	LBL	(DIN R)	MR	P.PWAD LBLWC 450 (DIN R) MR	774204101
P.PWAD	WC 450	SB	(DIN R)	WH	P.PWAD SBWC 450 (DIN R) WH	774201102
P.PWAD	WC 450	LWH	(DIN R)	WH	P.PWAD LWHWC 450 (DIN R) WH	774202102
P.PWAD	WC 450	LGR	(DIN R)	WH	P.PWAD LGRWC 450 (DIN R) WH	774203102
P.PWAD	WC 450	LBL	(DIN R)	WH	P.PWAD LBLWC 450 (DIN R) WH	774204102
P.PWAD	WC 450	SB	(DIN R)	GR	P.PWAD SBWC 450 (DIN R) GR	774201103
P.PWAD	WC 450	LWH	(DIN R)	GR	P.PWAD LWHWC 450 (DIN R) GR	774202103
P.PWAD	WC 450	LGR	(DIN R)	GR	P.PWAD LGRWC 450 (DIN R) GR	774203103
P.PWAD	WC 450	LBL	(DIN R)	GR	P.PWAD LBLWC 450 (DIN R) GR	774204103
P.PWAD	WC 450	SB	(DIN R)	BL	P.PWAD SBWC 450 (DIN R) BL	774201104
P.PWAD	WC 450	LWH	(DIN R)	BL	P.PWAD LWHWC 450 (DIN R) BL	774202104
P.PWAD	WC 450	LGR	(DIN R)	BL	P.PWAD LGRWC 450 (DIN R) BL	774203104
P.PWAD	WC 450	LBL	(DIN R)	BL	P.PWAD LBLWC 450 (DIN R) BL	774204104
P.PWAD	WC 450	SB	(DIN R)	STWH	P.PWAD SBWC 450 (DIN R) STWH	774201105
P.PWAD	WC 450	LWH	(DIN R)	STWH	P.PWAD LWHWC 450 (DIN R) STWH	774202105
P.PWAD	WC 450	LGR	(DIN R)	STWH	P.PWAD LGRWC 450 (DIN R) STWH	774203105
P.PWAD	WC 450	LBL	(DIN R)	STWH	P.PWAD LBLWC 450 (DIN R) STWH	774204105
P.PWAD	WC 450	SB	(DIN R)	STLT	P.PWAD SBWC 450 (DIN R) STLT	774201106
P.PWAD	WC 450	LWH	(DIN R)	STLT	P.PWAD LWHWC 450 (DIN R) STLT	774202106
P.PWAD	WC 450	LGR	(DIN R)	STLT	P.PWAD LGRWC 450 (DIN R) STLT	774203106
P.PWAD	WC 450	LBL	(DIN R)	STLT	P.PWAD LBLWC 450 (DIN R) STLT	774204106
P.PWAD	WC 450	SB	(DIN R)	STBL	P.PWAD SBWC 450 (DIN R) STBL	774201107
P.PWAD	WC 450	LWH	(DIN R)	STBL	P.PWAD LWHWC 450 (DIN R) STBL	774202107
P.PWAD	WC 450	LGR	(DIN R)	STBL	P.PWAD LGRWC 450 (DIN R) STBL	774203107
P.PWAD	WC 450	LBL	(DIN R)	STBL	P.PWAD LBLWC 450 (DIN R) STBL	774204107
P.PWAD	WC 450	SB	(DIN L)	MR	P.PWAD SBWC 450 (DIN L) MR	774201001
P.PWAD	WC 450	LWH	(DIN L)	MR	P.PWAD LWHWC 450 (DIN L) MR	774202001
P.PWAD	WC 450	LGR	(DIN L)	MR	P.PWAD LGRWC 450 (DIN L) MR	774203001
P.PWAD	WC 450	LBL	(DIN L)	MR	P.PWAD LBLWC 450 (DIN L) MR	774204001
P.PWAD	WC 450	SB	(DIN L)	WH	P.PWAD SBWC 450 (DIN L) WH	774201002
P.PWAD	WC 450	LWH	(DIN L)	WH	P.PWAD LWHWC 450 (DIN L) WH	774202002
P.PWAD	WC 450	LGR	(DIN L)	WH	P.PWAD LGRWC 450 (DIN L) WH	774203002
P.PWAD	WC 450	LBL	(DIN L)	WH	P.PWAD LBLWC 450 (DIN L) WH	774204002
P.PWAD	WC 450	SB	(DIN L)	GR	P.PWAD SBWC 450 (DIN L) GR	774201003
P.PWAD	WC 450	LWH	(DIN L)	GR	P.PWAD LWHWC 450 (DIN L) GR	774202003
P.PWAD	WC 450	LGR	(DIN L)	GR	P.PWAD LGRWC 450 (DIN L) GR	774203003
P.PWAD	WC 450	LBL	(DIN L)	GR	P.PWAD LBLWC 450 (DIN L) GR	774204003
P.PWAD	WC 450	SB	(DIN L)	BL	P.PWAD SBWC 450 (DIN L) BL	774201004
P.PWAD	WC 450	LWH	(DIN L)	BL	P.PWAD LWHWC 450 (DIN L) BL	774202004
P.PWAD	WC 450	LGR	(DIN L)	BL	P.PWAD LGRWC 450 (DIN L) BL	774203004
P.PWAD	WC 450	LBL	(DIN L)	BL	P.PWAD LBLWC 450 (DIN L) BL	774204004
P.PWAD	WC 450	SB	(DIN L)	STWH	P.PWAD SBWC 450 (DIN L) STWH	774201005
P.PWAD	WC 450	LWH	(DIN L)	STWH	P.PWAD LWHWC 450 (DIN L) STWH	774202005
P.PWAD	WC 450	LGR	(DIN L)	STWH	P.PWAD LGRWC 450 (DIN L) STWH	774203005
P.PWAD	WC 450	LBL	(DIN L)	STWH	P.PWAD LBLWC 450 (DIN L) STWH	774204005
P.PWAD	WC 450	SB	(DIN L)	STLT	P.PWAD SBWC 450 (DIN L) STLT	774201006
P.PWAD	WC 450	LWH	(DIN L)	STLT	P.PWAD LWHWC 450 (DIN L) STLT	774202006
P.PWAD	WC 450	LGR	(DIN L)	STLT	P.PWAD LGRWC 450 (DIN L) STLT	774203006
P.PWAD	WC 450	LBL	(DIN L)	STLT	P.PWAD LBLWC 450 (DIN L) STLT	774204006
P.PWAD	WC 450	SB	(DIN L)	STBL	P.PWAD SBWC 450 (DIN L) STBL	774201007

Typ skříně Modul type Modultyp	Výška Height Höhe	Barva konstrukce Box colour Modulfarbe	Pravé/Levé Right/Left Rechts/Links	Typ skla Glass door type Art von Glastüren	Celý popis Complete description Ganze Beschreibung	Objednávkový kód Order no. Bestellnummer
P.PWAD	WC 450	LWH	(DIN L)	STBL	P.PWAD LWHWC 450 (DIN L) STBL	774202007
P.PWAD	WC 450	LGR	(DIN L)	STBL	P.PWAD LGRWC 450 (DIN L) STBL	774203007
P.PWAD	WC 450	LBL	(DIN L)	STBL	P.PWAD LBLWC 450 (DIN L) STBL	774204007
UNO						
U.PW2T	WC 800	SB	(DIN R)		U.PW2T SB WC 800 (DIN R)	771201101
U.PW2T	WC 800	LWH	(DIN R)		U.PW2T LWH WC 800 (DIN R)	771202101
U.PW2T	WC 800	LGR	(DIN R)		U.PW2T LGR WC 800 (DIN R)	771203101
U.PW2T	WC 800	LBL	(DIN R)		U.PW2T LBL WC 800 (DIN R)	771204101
U.PW2T	WC 800	SB	(DIN L)		U.PW2T SB WC 800 (DIN L)	771201001
U.PW2T	WC 800	LWH	(DIN L)		U.PW2T LWH WC 800 (DIN L)	771202001
U.PW2T	WC 800	LGR	(DIN L)		U.PW2T LGR WC 800 (DIN L)	771203001
U.PW2T	WC 800	LBL	(DIN L)		U.PW2T LBL WC 800 (DIN L)	771204001
U.PWAT	WC 450	SB	(DIN R)		U.PWAT SB WC 450 (DIN R)	771301101
U.PWAT	WC 450	LWH	(DIN R)		U.PWAT LWH WC 450 (DIN R)	771302101
U.PWAT	WC 450	LGR	(DIN R)		U.PWAT LGR WC 450 (DIN R)	771303101
U.PWAT	WC 450	LBL	(DIN R)		U.PWAT LBL WC 450 (DIN R)	771304101
U.PWAT	WC 450	SB	(DIN L)		U.PWAT SB WC 450 (DIN L)	771301001
U.PWAT	WC 450	LWH	(DIN L)		U.PWAT LWH WC 450 (DIN L)	771302001
U.PWAT	WC 450	LGR	(DIN L)		U.PWAT LGR WC 450 (DIN L)	771303001
U.PWAT	WC 450	LBL	(DIN L)		U.PWAT LBL WC 450 (DIN L)	771304001
BR 450 WC						779490101
BR 800 WC						779290101



Poličky do koupelny z nerezové oceli
Bathroom shelves made of stainless steel
Badezimmerregale aus Edelstahl



**ANTI-DROP
SYSTEM**

Poličky do koupelny H-60mm
Bathroom shelves H-60mm
Badezimmerregale H-60mm



	H ↑↓	L ↔	B ↗↘
BS6030/BL 197104101 BS6030/WH 197101101	60	300	100
BS6040/BL 197114101 BS6040/WH 197111101	60	400	100
BS6050/BL 197124101 BS6050/WH 197121101	60	500	100
BS6060/BL 197134101 BS6060/WH 197131101	60	600	100



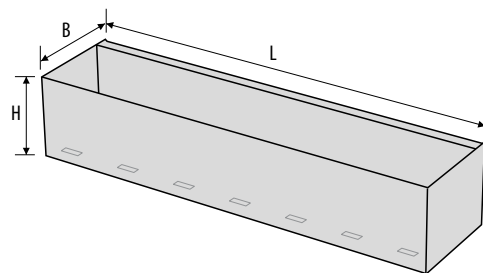
Volitelné barvy - práškově lakované
 Possible colours of powder-coating
 Mögliche Farben der Pulverbeschichtung



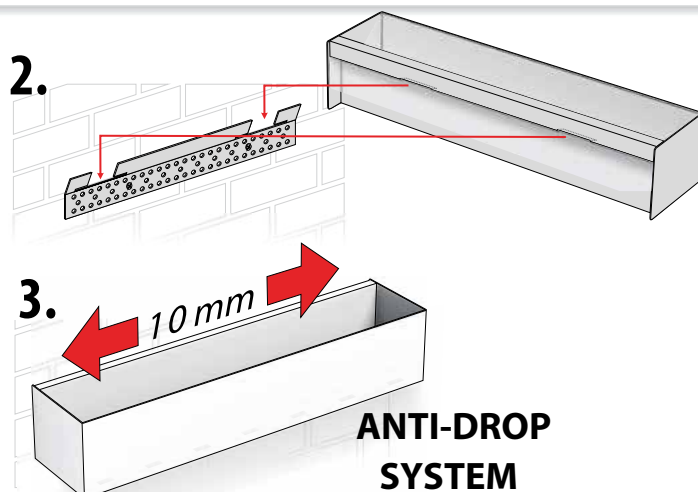
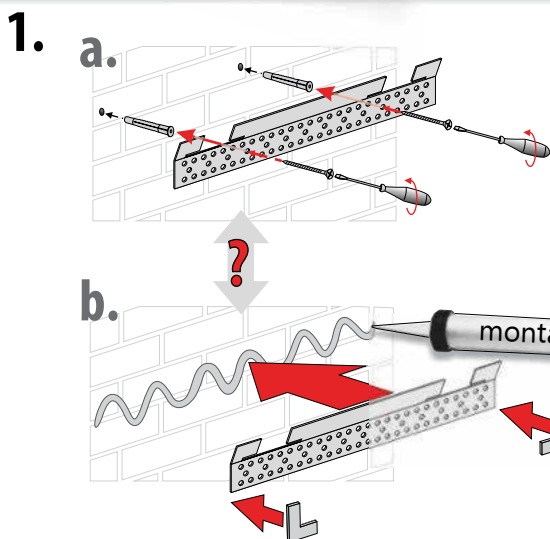
Poličky do koupelny H-80mm
Bathroom shelves H-80mm
Badezimmerregale H-80mm



	H ↑↓	L ↔	B ↗↘
BS8030/BL 197144101 BS8030/WH 197141101	80	300	100
BS8040/BL 197154101 BS8040/WH 197151101	80	400	100
BS8050/BL 197164101 BS8050/WH 197161101	80	500	100
BS8060/BL 197174101 BS8060/WH 197171101	80	600	100



Volitelné barvy - práškově lakované
 Possible colours of powder-coating
 Mögliche Farben der Pulverbeschichtung



Vestavné police z nerezové oceli do niky

Built-in st. steel containers

Edelstahl Wandeinbaucontainer



Typ oceli | Steel grade | Stahlsorte:

SB Kartáčovaná nerezová ocel | Brushed stainless steel
Gebürstet Edelstahl | 304/EN 1.4301

WH Bílá | White | Weiss 304/EN 1.4301

GR Šedá metalíza | Grey metallic | Grau metallic 304/EN 1.4301

BL Černá | Black | Schwarz 304/EN 1.4301

Vestavná polička z nerezzi do niky
 Built-in st. steel container
 Edelstahl Wandeinbaucontainer

P.PWN



SB

P.PWN LWH



WH

P.PWN LGR



GR

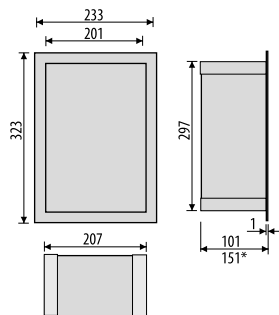
P.PWN LBL



BL



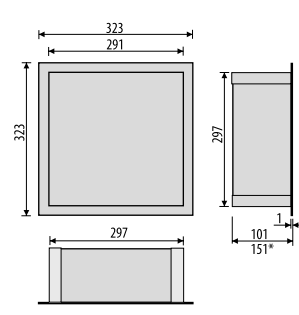
P.PWN 200/10
 P.PWN 200/15*



RB 200

Doporučený montážní rám
 Suggested mounting frame
 Vorshlagene Einbaurahm

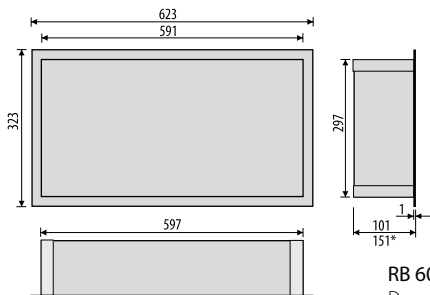
P.PWN 300/10
 P.PWN 300/15*



RB 300

Doporučený montážní rám
 Suggested mounting frame
 Vorshlagene Einbaurahm

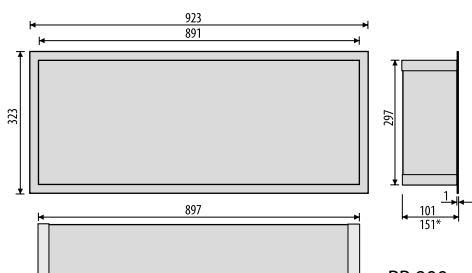
P.PWN 600/10
 P.PWN 600/15*



RB 600

Doporučený montážní rám
 Suggested mounting frame
 Vorshlagene Einbaurahm

P.PWN 900/10
 P.PWN 900/15*



RB 900

Doporučený montážní rám
 Suggested mounting frame
 Vorshlagene Einbaurahm

Modul Module Modul	Hĺoubka cm Depth cm Tiefe cm	Typ oceli Steel grade Stahlsorte	Kód Code Code
P.PWN 200	10	SB	781101001
P.PWN 200	10	LWH	781101002
P.PWN 200	10	LBL	781101003
P.PWN 200	10	LGR	781101004
P.PWN 300	10	SB	781101005
P.PWN 300	10	LWH	781101006
P.PWN 300	10	LBL	781101007
P.PWN 300	10	LGR	781101008
P.PWN 600	10	SB	781101009
P.PWN 600	10	LWH	781101010
P.PWN 600	10	LBL	781101011
P.PWN 600	10	LGR	781101012
P.PWN 900	10	SB	781101013
P.PWN 900	10	LWH	781101014
P.PWN 900	10	LBL	781101015
P.PWN 900	10	LGR	781101016
P.PWN 200	15	SB	781101017
P.PWN 200	15	LWH	781101018
P.PWN 200	15	LBL	781101019
P.PWN 200	15	LGR	781101020
P.PWN 300	15	SB	781101021
P.PWN 300	15	LWH	781101022
P.PWN 300	15	LBL	781101023
P.PWN 300	15	LGR	781101024
P.PWN 600	15	SB	781101025
P.PWN 600	15	LWH	781101026
P.PWN 600	15	LBL	781101027
P.PWN 600	15	LGR	781101028
P.PWN 900	15	SB	781101029
P.PWN 900	15	LWH	781101030
P.PWN 900	15	LBL	781101031
P.PWN 900	15	LGR	781101032

Vestavná polička s LED osvětlením z nerezí do niky
 Built-in st. steel container with LED lighting Edelstahl
 Wandeinbaucontainer mit LED Beleuchtung

X IP 65 na objednávku
 IP 65 on request
 IP 65 nach Anfrage

P.PWN LED



SB

P.PWH LWH LED



WH

P.PWN LGR LED



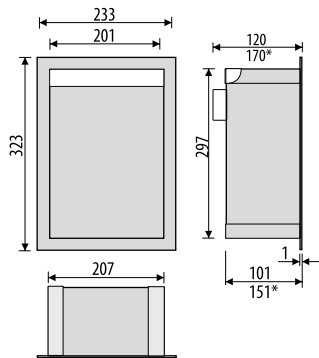
GR

P.PWN LBL LED



BL

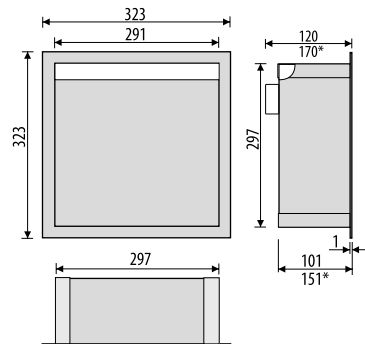
P.PWN LED 200/10
 P.PWN LED 200/15*



For | Für | Pro
 IP65 RBD 200/15 *17,5

RB 200
 Doporučený montážní rám
 Suggested mounting frame
 Vorshlagene Einbaurahm

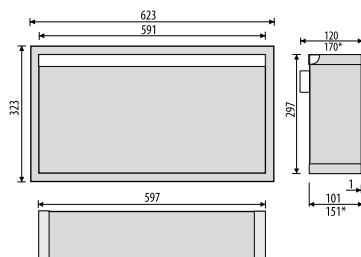
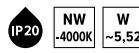
P.PWN LED 300/10
 P.PWN LED 300/15*



For | Für | Pro
 IP65 RBD 300/15 *17,5

RB 300
 Doporučený montážní rám
 Suggested mounting frame
 Vorshlagene Einbaurahm

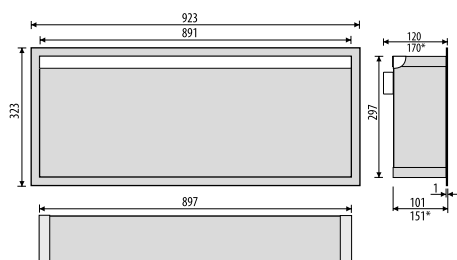
P.PWN LED 600/10
 P.PWN LED 600/15*



For | Für | Pro
 IP65 RBD 600/15 *17,5

RB 600
 Doporučený montážní rám
 Suggested mounting frame
 Vorshlagene Einbaurahm

P.PWN LED 900/10
 P.PWN LED 900/15*



Pro | Für | Für
 IP65 RBD 900/15
 *17,5

RB 900
 Doporučený montážní rám
 Suggested mounting frame
 Vorshlagene Einbaurahm

Modul Module Modul	Hloubka cm Depth cm Tiefe cm	Typ oceli Steel grade Stahlsorte	Kód Code Code
P.PWN 200 LED	10	SB	781201001
P.PWN 200 LED	10	LWH	781201002
P.PWN 200 LED	10	LBL	781201003
P.PWN 200 LED	10	LGR	781201004
P.PWN 300 LED	10	SB	781201005
P.PWN 300 LED	10	LWH	781201006
P.PWN 300 LED	10	LBL	781201007
P.PWN 300 LED	10	LGR	781201008
P.PWN 600 LED	10	SB	781201009
P.PWN 600 LED	10	LWH	781201010
P.PWN 600 LED	10	LBL	781201011
P.PWN 600 LED	10	LGR	781201012
P.PWN 900 LED	10	SB	781201013
P.PWN 900 LED	10	LWH	781201014
P.PWN 900 LED	10	LBL	781201015
P.PWN 900 LED	10	LGR	781201016
P.PWN 200 LED	15	SB	781201017
P.PWN 200 LED	15	LWH	781201018
P.PWN 200 LED	15	LBL	781201019
P.PWN 200 LED	15	LGR	781201020
P.PWN 300 LED	15	SB	781201021
P.PWN 300 LED	15	LWH	781201022
P.PWN 300 LED	15	LBL	781201023
P.PWN 300 LED	15	LGR	781201024
P.PWN 600 LED	15	SB	781201025
P.PWN 600 LED	15	LWH	781201026
P.PWN 600 LED	15	LBL	781201027
P.PWN 600 LED	15	LGR	781201028
P.PWN 900 LED	15	SB	781201029
P.PWN 900 LED	15	LWH	781201030
P.PWN 900 LED	15	LBL	781201031
P.PWN 900 LED	15	LGR	781201032

Vestavná police z nerezí se skleněnými poličkami
 Built-in st. steel container with glass shelves
 Edelstahl Wandeinbaucontainer mit Glasablagen



P.PWNP

P.PWNP LWH



SB

LWH

P.PWNP LGR

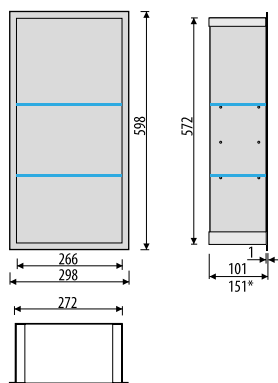
P.PWNP LGR



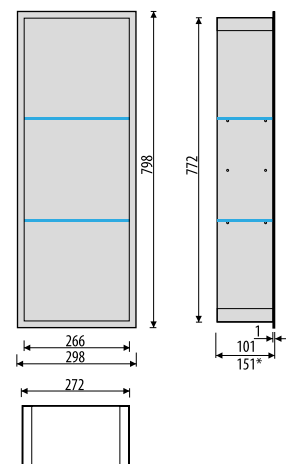
GR

BL

P.PWNP 3060/10
 P.PWNP 3060/15*



P.PWNP 3080/10
 P.PWNP 3080/15*



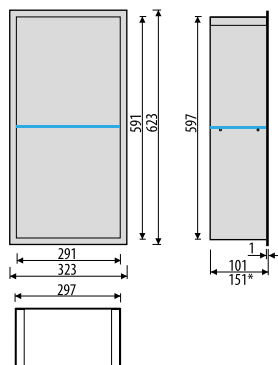
RB ES 3060

Doporučený montážní rám
 Suggested mounting frame
 Vorshlagene Einbaurahm

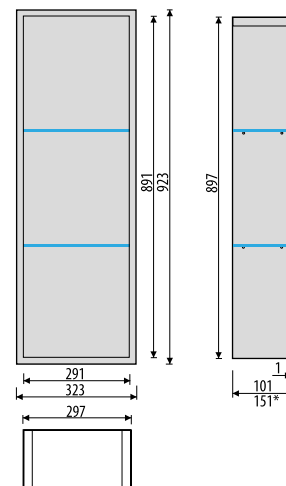
RB ES 3080

Doporučený montážní rám
 Suggested mounting frame
 Vorshlagene Einbaurahm

P.PWNP 600/10
 P.PWNP 600/15*



P.PWNP 900/10
 P.PWNP 900/15*



RB 600

Doporučený montážní rám
 Suggested mounting frame
 Vorshlagene Einbaurahm

RB 900

Doporučený montážní rám
 Suggested mounting frame
 Vorshlagene Einbaurahm

Modul Module Modul	Hloubka cm Depth cm Tiefe cm	Typ oceli Steel grade Stahlsorte	Kód Code Code
P.PWNP 3060	10	SB	781301001
P.PWNP 3060	10	LWH	781301002
P.PWNP 3060	10	LBL	781301003
P.PWNP 3060	10	LGR	781301004
P.PWNP 3080	10	SB	781301005
P.PWNP 3080	10	LWH	781301006
P.PWNP 3080	10	LBL	781301007
P.PWNP 3080	10	LGR	781301008
P.PWNP 600	10	SB	781301009
P.PWNP 600	10	LWH	781301010
P.PWNP 600	10	LBL	781301011
P.PWNP 600	10	LGR	781301012
P.PWNP 900	10	SB	781301013
P.PWNP 900	10	LWH	781301014
P.PWNP 900	10	LBL	781301015
P.PWNP 900	10	LGR	781301016

Vestavná police z nerezí s LED osvětlením se skleněnými poličkami
 Built-in st. steel container with LED lighting and glass shelves
 Edelstahl Wandeinbaucontainer mit LED Beleuchtung und Glasablagen

PPWNP LED



SB

PPWNP LWH LED



WH

P.PWNP LGR LED



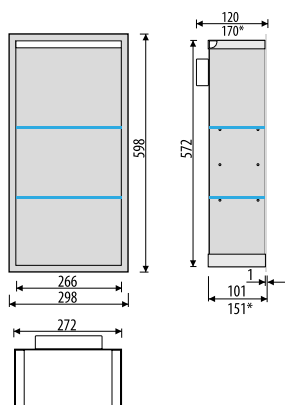
GR

P.PWNP LBL LED



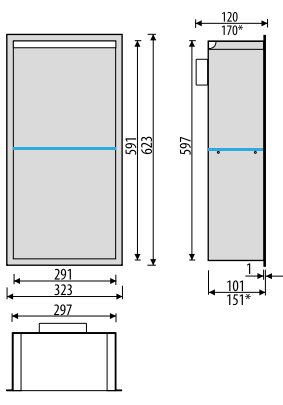
BL

P.PWNP LED 3060/10
 P.PWNP LED 3060/15*



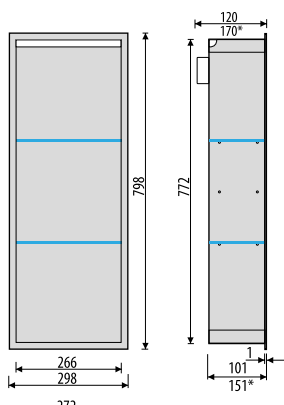
IP20 NW 4000K W ~2,4

P.PWNP LED 600/10
 P.PWNP LED 600/15*



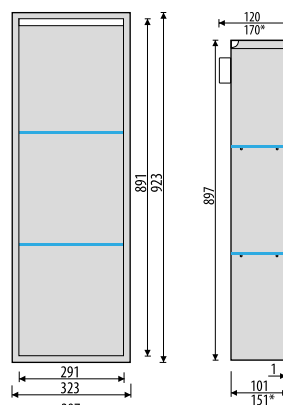
IP20 NW 4000K W ~2,64

P.PWNP LED 3080/10
 P.PWNP LED 3080/15*



IP20 NW 4000K W ~2,4

P.PWNP LED 900/10
 P.PWNP LED 900/15*



IP20 NW 4000K W ~2,64

RB ES 3060

Doporučený montážní rám
 Suggested mounting frame
 Vorshlagene Einbaurahm

RB 600

Doporučený montážní rám
 Suggested mounting frame
 Vorshlagene Einbaurahm

RB ES 3080

Doporučený montážní rám
 Suggested mounting frame
 Vorshlagene Einbaurahm

RB 900

Doporučený montážní rám
 Suggested mounting frame
 Vorshlagene Einbaurahm

Modul Modul Module	Hĺoubka cm Depth cm Tiefe cm	Typ oceli Steel grade Stahlsorte	Kód Code Code
PPWNP3060	15	SB	781301017
PPWNP3060	15	LWH	781301018
PPWNP3060	15	LBL	781301019
PPWNP3060	15	LGR	781301020
PPWNP3080	15	SB	781301021
PPWNP3080	15	LWH	781301022

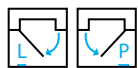
Modul Modul Module	Hĺoubka cm Depth cm Tiefe cm	Typ oceli Steel grade Stahlsorte	Kód Code Code
PPWNP3080	15	LBL	781301023
PPWNP3080	15	LGR	781301024
P.PWNP600	15	SB	781301025
P.PWNP600	15	LWH	781301026
P.PWNP600	15	LBL	781301027
P.PWNP600	15	LGR	781301028

Modul Modul Module	Hĺoubka cm Depth cm Tiefe cm	Typ oceli Steel grade Stahlsorte	Kód Code Code
P.PWNP900	15	SB	781301029
P.PWNP900	15	LWH	781301030
P.PWNP900	15	LBL	781301031
P.PWNP900	15	LGR	781301032

Vestavná police z nerezí
se skleněnými poličkami a dvířky

Built-in st. steel container
with glass shelves and doors

Edelstahl Wandeinbaucontainer
mit Glasablagen und Glastür



Levé/pravé otevírání na objednávku
Opening direction to select | Türöffnung zu Bestellen



P.PWD

P.PWD LWH

P.PWD LGR

P.PWD LBL



SB



WH

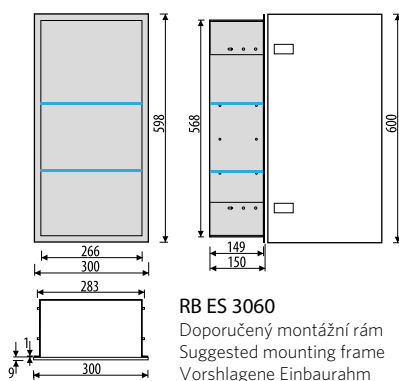


GR

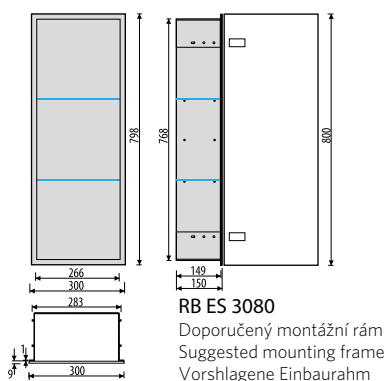


BL

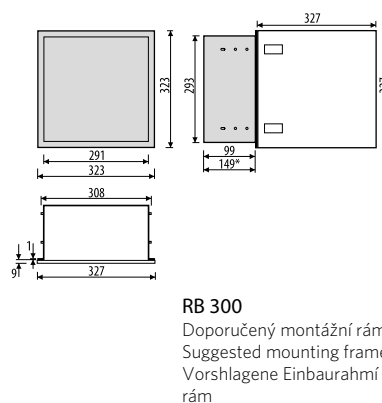
P.PWD 3060/10
P.PWD 3060/15*



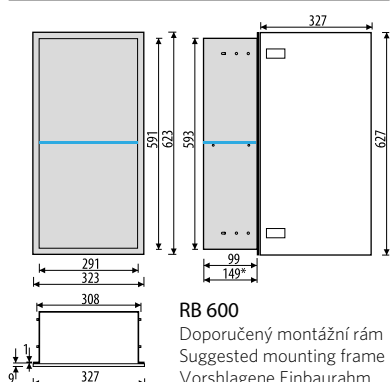
P.PWD 3080/10
P.PWD 3080/15*



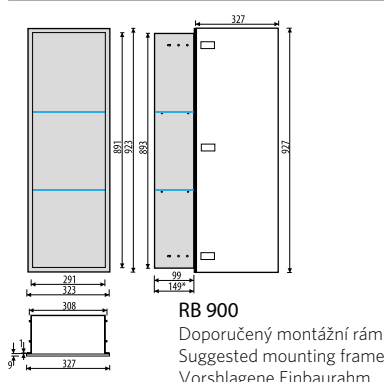
P.PWD 300/10
P.PWD 300/15*



P.PWD 600/10
P.PWD 600/15*



P.PWD 900/10
P.PWD 900/15*



P.PWD 3060/10 cm			
Typ oceli Steel grade Stahlsorte	Otevirání Opening Türöffnung	Sklo Glass Glas	Kód Code Code
SB	DIN L	MR	781501001
SB	DIN L	WH	781501002
SB	DIN L	BL	781501003
SB	DIN L	GR	781501004
SB	DIN L	STWH	781501005
SB	DIN L	STBL	781501006
SB	DIN L	STLT	781501007
SB	DIN R	MR	781501008
SB	DIN R	WH	781501009
SB	DIN R	BL	781501010
SB	DIN R	GR	781501011
SB	DIN R	STWH	781501012
SB	DIN R	STBL	781501013
SB	DIN R	STLT	781501014
WH	DIN L	MR	781501015
WH	DIN L	WH	781501016
WH	DIN L	BL	781501017
WH	DIN L	GR	781501018
WH	DIN L	STWH	781501019
WH	DIN L	STBL	781501020
WH	DIN L	STLT	781501021
WH	DIN R	MR	781501022
WH	DIN R	WH	781501023
WH	DIN R	BL	781501024
WH	DIN R	GR	781501025
WH	DIN R	STWH	781501026
WH	DIN R	STBL	781501027
WH	DIN R	STLT	781501028
BL	DIN L	MR	781501029
BL	DIN L	WH	781501030
BL	DIN L	BL	781501031
BL	DIN L	GR	781501032
BL	DIN L	STWH	781501033
BL	DIN L	STBL	781501034
BL	DIN L	STLT	781501035
BL	DIN R	MR	781501036
BL	DIN R	WH	781501037
BL	DIN R	BL	781501038
BL	DIN R	GR	781501039
BL	DIN R	STWH	781501040
BL	DIN R	STBL	781501041
BL	DIN R	STLT	781501042
GR	DIN L	MR	781501043
GR	DIN L	WH	781501044
GR	DIN L	BL	781501045
GR	DIN L	GR	781501046
GR	DIN L	STWH	781501047
GR	DIN L	STBL	781501048
GR	DIN L	STLT	781501049
GR	DIN R	MR	781501050
GR	DIN R	WH	781501051
GR	DIN R	BL	781501052
GR	DIN R	GR	781501053
GR	DIN R	STWH	781501054
GR	DIN R	STBL	781501055
GR	DIN R	STLT	781501056

P.PWD 3060/15 cm			
Barva Colour Farbe	Otevirání Opening Türöffnung	Sklo Glass Glas	Kód Code Code
SB	DIN L	MR	781502001
SB	DIN L	WH	781502002
SB	DIN L	BL	781502003
SB	DIN L	GR	781502004
SB	DIN L	STWH	781502005
SB	DIN L	STBL	781502006
SB	DIN L	STLT	781502007
SB	DIN R	MR	781502008
SB	DIN R	WH	781502009
SB	DIN R	BL	781502010

P.PWD 3060/15 cm			
Barva Colour Farbe	Otevirání Opening Türöffnung	Sklo Glass Glas	Kód Code Code
SB	DIN R	GR	781502011
SB	DIN R	STWH	781502012
SB	DIN R	STBL	781502013
SB	DIN R	STLT	781502014
WH	DIN L	MR	781502015
WH	DIN L	WH	781502016
WH	DIN L	BL	781502017
WH	DIN L	GR	781502018
WH	DIN L	STWH	781502019
WH	DIN L	STBL	781502020
WH	DIN L	STLT	781502021
WH	DIN R	MR	781502022
WH	DIN R	WH	781502023
WH	DIN R	BL	781502024
WH	DIN R	GR	781502025
WH	DIN R	STWH	781502026
WH	DIN R	STBL	781502027
WH	DIN R	STLT	781502028
BL	DIN L	MR	781502029
BL	DIN L	WH	781502030
BL	DIN L	BL	781502031
BL	DIN L	GR	781502032
BL	DIN L	STWH	781502033
BL	DIN L	STBL	781502034
BL	DIN L	STLT	781502035
BL	DIN R	MR	781502036
BL	DIN R	WH	781502037
BL	DIN R	BL	781502038
BL	DIN R	GR	781502039
BL	DIN R	STWH	781502040
BL	DIN R	STBL	781502041
BL	DIN R	STLT	781502042
GR	DIN L	MR	781502043
GR	DIN L	WH	781502044
GR	DIN L	BL	781502045
GR	DIN L	GR	781502046
GR	DIN L	STWH	781502047
GR	DIN L	STBL	781502048
GR	DIN L	STLT	781502049
GR	DIN R	MR	781502050
GR	DIN R	WH	781502051
GR	DIN R	BL	781502052
GR	DIN R	GR	781502053
GR	DIN R	STWH	781502054
GR	DIN R	STBL	781502055
GR	DIN R	STLT	781502056

P.PWD 3080/10 cm			
Barva Colour Farbe	Otevirání Opening Türöffnung	Sklo Glass Glas	Kód Code Code
SB	DIN L	MR	781601001
SB	DIN L	WH	781601002
SB	DIN L	BL	781601003
SB	DIN L	GR	781601004
SB	DIN L	STWH	781601005
SB	DIN L	STBL	781601006
SB	DIN L	STLT	781601007
SB	DIN R	MR	781601008
SB	DIN R	WH	781601009
SB	DIN R	BL	781601010
SB	DIN R	GR	781601011
SB	DIN R	STWH	781601012
SB	DIN R	STBL	781601013
SB	DIN R	STLT	781601014
WH	DIN L	MR	781601015
WH	DIN L	WH	781601016
WH	DIN L	BL	781601017
WH	DIN L	GR	781601018
WH	DIN L	STWH	781601019
WH	DIN L	STBL	781601020

P.PWD 3080/10 cm			
Barva Colour Farbe	Otevirání Opening Türöffnung	Sklo Glass Glas	Kód Code Code
WH	DIN L	STLT	781601021
WH	DIN R	MR	781601022
WH	DIN R	WH	781601023
WH	DIN R	BL	781601024
WH	DIN R	GR	781601025
WH	DIN R	STWH	781601026
WH	DIN R	STBL	781601027
WH	DIN R	STLT	781601028
BL	DIN L	MR	781601029
BL	DIN L	WH	781601030
BL	DIN L	BL	781601031
BL	DIN L	GR	781601032
BL	DIN L	STWH	781601033
BL	DIN L	STBL	781601034
BL	DIN L	STLT	781601035
BL	DIN R	MR	781601036
BL	DIN R	WH	781601037
BL	DIN R	BL	781601038
BL	DIN R	GR	781601039
BL	DIN R	STWH	781601040
BL	DIN R	STBL	781601041
BL	DIN R	STLT	781601042
GR	DIN L	MR	781601043
GR	DIN L	WH	781601044
GR	DIN L	BL	781601045
GR	DIN L	GR	781601046
GR	DIN L	STWH	781601047
GR	DIN L	STBL	781601048
GR	DIN L	STLT	781601049
GR	DIN R	MR	781601050
GR	DIN R	WH	781601051
GR	DIN R	BL	781601052
GR	DIN R	GR	781601053
GR	DIN R	STWH	781601054
GR	DIN R	STBL	781601055
GR	DIN R	STLT	781601056

P.PWD 3060/10 cm			
Barva Colour Farbe	Otevirání Opening Türöffnung	Sklo Glass Glas	Kód Code Code
SB	DIN L	MR	781602001
SB	DIN L	WH	781602002
SB	DIN L	BL	781602003
SB	DIN L	GR	781602004
SB	DIN L	STWH	781602005
SB	DIN L	STBL	781602006
SB	DIN L	STLT	781602007
SB	DIN R	MR	781602008
SB	DIN R	WH	781602009
SB	DIN R	BL	781602010
SB	DIN R	GR	781602011
SB	DIN R	STWH	781602012
SB	DIN R	STBL	781602013
SB	DIN R	STLT	781602014
WH	DIN L	MR	781602015
WH	DIN L	WH	781602016
WH	DIN L	BL	781602017
WH	DIN L	GR	781602018
WH	DIN L	STWH	781602019
WH	DIN L	STBL	781602020
WH	DIN L	STLT	781602021
WH	DIN R	MR	781602022
WH	DIN R	WH	781602023
WH	DIN R	BL	781602024
WH	DIN R	GR	781602025
WH	DIN R	STWH	781602026
WH	DIN R	STBL	781602027
WH	DIN R	STLT	781602028
BL	DIN L	MR	781602029
BL	DIN L	WH	781602030

P.PWD 3060/10 cm			
Barva Colour Farbe	Otevirání Opening Türöffnung	Sklo Glass Glas	Kód Code Code
BL	DIN L	BL	781602031
BL	DIN L	GR	781602032
BL	DIN L	STWH	781602033
BL	DIN L	STBL	781602034
BL	DIN L	STLT	781602035
BL	DIN R	MR	781602036
BL	DIN R	WH	781602037
BL	DIN R	BL	781602038
BL	DIN R	GR	781602039
BL	DIN R	STWH	781602040
BL	DIN R	STBL	781602041
BL	DIN R	STLT	781602042
GR	DIN L	MR	781602043
GR	DIN L	WH	781602044
GR	DIN L	BL	781602045
GR	DIN L	GR	781602046
GR	DIN L	STWH	781602047
GR	DIN L	STBL	781602048
GR	DIN L	STLT	781602049
GR	DIN R	MR	781602050
GR	DIN R	WH	781602051
GR	DIN R	BL	781602052
GR	DIN R	GR	781602053
GR	DIN R	STWH	781602054
GR	DIN R	STBL	781602055
GR	DIN R	STLT	781602056

P.PWD 300/10 cm			
Barva Colour Farbe	Otevirání Opening Türöffnung	Sklo Glass Glas	Kód Code Code
BL	DIN R	STBL	781701041
BL	DIN R	STLT	781701042
GR	DIN L	MR	781701043
GR	DIN L	WH	781701044
GR	DIN L	BL	781701045
GR	DIN L	GR	781701046
GR	DIN L	STWH	781701047
GR	DIN L	STBL	781701048
GR	DIN L	STLT	781701049
GR	DIN R	MR	781701050
GR	DIN R	WH	781701051
GR	DIN R	BL	781701052
GR	DIN R	GR	781701053
GR	DIN R	STWH	781701054
GR	DIN R	STBL	781701055
GR	DIN R	STLT	781701056

P.PWD 300/15 cm			
Barva Colour Farbe	Otevirání Opening Türöffnung	Sklo Glass Glas	Kód Code Code
GR	DIN R	WH	781702051
GR	DIN R	BL	781702052
GR	DIN R	GR	781702053
GR	DIN R	STWH	781702054
GR	DIN R	STBL	781702055
GR	DIN R	STLT	781702056

P.PWD 300/15 cm			
Barva Colour Farbe	Otevirání Opening Türöffnung	Sklo Glass Glas	Kód Code Code
SB	DIN L	MR	781702001
SB	DIN L	WH	781702002
SB	DIN L	BL	781702003
SB	DIN L	GR	781702004
SB	DIN L	STWH	781702005
SB	DIN L	STBL	781702006
SB	DIN L	STLT	781702007
SB	DIN R	MR	781702008
SB	DIN R	WH	781702009
SB	DIN R	BL	781702010
SB	DIN R	GR	781702011
SB	DIN R	STWH	781702012
SB	DIN R	STBL	781702013
SB	DIN R	STLT	781702014
WH	DIN L	MR	781702015
WH	DIN L	WH	781702016
WH	DIN L	BL	781702017
WH	DIN L	GR	781702018
WH	DIN L	STWH	781702019
WH	DIN L	STBL	781702020
WH	DIN L	STLT	781702021
WH	DIN R	MR	781702022
WH	DIN R	WH	781702023
WH	DIN R	BL	781702024
WH	DIN R	GR	781702025
WH	DIN R	STWH	781702026
WH	DIN R	STBL	781702027
WH	DIN R	STLT	781702028
BL	DIN L	MR	781702029
BL	DIN L	WH	781702030
BL	DIN L	BL	781702031
BL	DIN L	GR	781702032
BL	DIN L	STWH	781702033
BL	DIN L	STBL	781702034
BL	DIN L	STLT	781702035
BL	DIN R	MR	781702036
BL	DIN R	WH	781702037
BL	DIN R	BL	781702038
BL	DIN R	GR	781702039
BL	DIN R	STWH	781702040
BL	DIN R	STBL	781702041
BL	DIN R	STLT	781702042
GR	DIN L	MR	781702043
GR	DIN L	WH	781702044
GR	DIN L	BL	781702045
GR	DIN L	GR	781702046
GR	DIN L	STWH	781702047
GR	DIN L	STBL	781702048
GR	DIN L	STLT	781702049
GR	DIN R	MR	781702050

P.PWD 600/10 cm			
Barva Colour Farbe	Otevirání Opening Türöffnung	Sklo Glass Glas	Kód Code Code
SB	DIN L	MR	781801001
SB	DIN L	WH	781801002
SB	DIN L	BL	781801003
SB	DIN L	GR	781801004
SB	DIN L	STWH	781801005
SB	DIN L	STBL	781801006
SB	DIN L	STLT	781801007
SB	DIN R	MR	781801008
SB	DIN R	WH	781801009
SB	DIN R	BL	781801010
SB	DIN R	GR	781801011
SB	DIN R	STWH	781801012
SB	DIN R	STBL	781801013
SB	DIN R	STLT	781801014
WH	DIN L	MR	781801015
WH	DIN L	WH	781801016
WH	DIN L	BL	781801017
WH	DIN L	GR	781801018
WH	DIN L	STWH	781801019
WH	DIN L	STBL	781801020
WH	DIN L	STLT	781801021
WH	DIN R	MR	781801022
WH	DIN R	WH	781801023
WH	DIN R	BL	781801024
WH	DIN R	GR	781801025
WH	DIN R	STWH	781801026
WH	DIN R	STBL	781801027
WH	DIN R	STLT	781801028
BL	DIN L	MR	781801029
BL	DIN L	WH	781801030
BL	DIN L	BL	781801031
BL	DIN L	GR	781801032
BL	DIN L	STWH	781801033
BL	DIN L	STBL	781801034
BL	DIN L	STLT	781801035
BL	DIN R	MR	781801036
BL	DIN R	WH	781801037
BL	DIN R	BL	781801038
BL	DIN R	GR	781801039
BL	DIN R	STWH	781801040
BL	DIN R	STBL	781801041
BL	DIN R	STLT	781801042
GR	DIN L	MR	781801043
GR	DIN L	WH	781801044
GR	DIN L	BL	781801045
GR	DIN L	GR	781801046
GR	DIN L	STWH	781801047
GR	DIN L	STBL	781801048
GR	DIN L	STLT	781801049
GR	DIN R	MR	781801050
GR	DIN R	WH	781801051
GR	DIN R	BL	781801052
GR	DIN R	GR	781801053
GR	DIN R	STWH	781801054
GR	DIN R	STBL	781801055
GR	DIN R	STLT	781801056

P.PWD 300/10 cm			
Barva Colour Farbe	Otevirání Opening Türöffnung	Sklo Glass Glas	Kód Code Code
SB	DIN L	MR	781701001
SB	DIN L	WH	781701002
SB	DIN L	BL	781701003
SB	DIN L	GR	781701004
SB	DIN L	STWH	781701005
SB	DIN L	STBL	781701006
SB	DIN L	STLT	781701007
SB	DIN R	MR	781701008
SB	DIN R	WH	781701009
SB	DIN R	BL	781701010
SB	DIN R	GR	781701011
SB	DIN R	STWH	781701012
SB	DIN R	STBL	781701013
SB	DIN R	STLT	781701014
WH	DIN L	MR	781701015
WH	DIN L	WH	781701016
WH	DIN L	BL	781701017
WH	DIN L	GR	781701018
WH	DIN L	STWH	781701019
WH	DIN L	STBL	781701020
WH	DIN L	STLT	781701021
WH	DIN R	MR	781701022
WH	DIN R	WH	781701023
WH	DIN R	BL	781701024
WH	DIN R	GR	781701025
WH	DIN R	STWH	781701026
WH	DIN R	STBL	781701027
WH	DIN R	STLT	781701028
BL	DIN L	MR	781701029
BL	DIN L	WH	781701030
BL	DIN L	BL	781701031
BL	DIN L	GR	781701032
BL	DIN L	STWH	781701033
BL	DIN L	STBL	781701034
BL	DIN L	STLT	781701035
BL	DIN R	MR	781701036
BL	DIN R	WH	781701037
BL	DIN R	BL	781701038
BL	DIN R	GR	781701039
BL	DIN R	STWH	781701040

P.PWD 600/15 cm			
Barva Colour Farbe	Otevírání Opening Türöffnung	Sklo Glass Glas	Kód Code Code
SB	DIN L	MR	781802001
SB	DIN L	WH	781802002
SB	DIN L	BL	781802003
SB	DIN L	GR	781802004
SB	DIN L	STWH	781802005
SB	DIN L	STBL	781802006
SB	DIN L	STLT	781802007
SB	DIN R	MR	781802008
SB	DIN R	WH	781802009
SB	DIN R	BL	781802010
SB	DIN R	GR	781802011
SB	DIN R	STWH	781802012
SB	DIN R	STBL	781802013
SB	DIN R	STLT	781802014
WH	DIN L	MR	781802015
WH	DIN L	WH	781802016
WH	DIN L	BL	781802017
WH	DIN L	GR	781802018
WH	DIN L	STWH	781802019
WH	DIN L	STBL	781802020
WH	DIN L	STLT	781802021
WH	DIN R	MR	781802022
WH	DIN R	WH	781802023
WH	DIN R	BL	781802024
WH	DIN R	GR	781802025
WH	DIN R	STWH	781802026
WH	DIN R	STBL	781802027
WH	DIN R	STLT	781802028
BL	DIN L	MR	781802029
BL	DIN L	WH	781802030
BL	DIN L	BL	781802031
BL	DIN L	GR	781802032
BL	DIN L	STWH	781802033
BL	DIN L	STBL	781802034
BL	DIN L	STLT	781802035
BL	DIN R	MR	781802036
BL	DIN R	WH	781802037
BL	DIN R	BL	781802038
BL	DIN R	GR	781802039
BL	DIN R	STWH	781802040
BL	DIN R	STBL	781802041
BL	DIN R	STLT	781802042
GR	DIN L	MR	781802043
GR	DIN L	WH	781802044
GR	DIN L	BL	781802045
GR	DIN L	GR	781802046
GR	DIN L	STWH	781802047
GR	DIN L	STBL	781802048
GR	DIN L	STLT	781802049
GR	DIN R	MR	781802050
GR	DIN R	WH	781802051
GR	DIN R	BL	781802052
GR	DIN R	GR	781802053
GR	DIN R	STWH	781802054
GR	DIN R	STBL	781802055
GR	DIN R	STLT	781802056

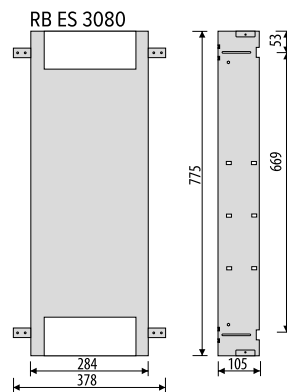
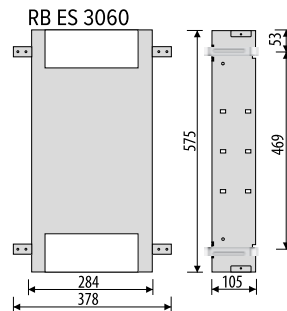
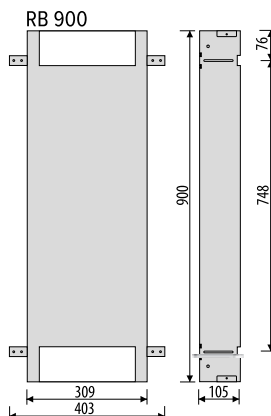
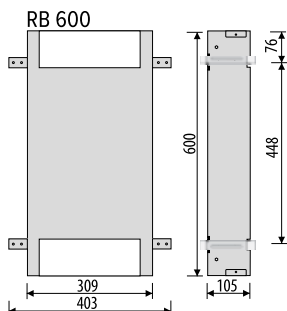
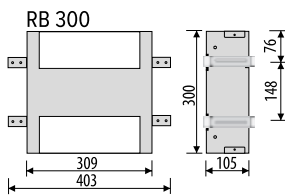
P.PWD 900/10 cm			
Barva Colour Farbe	Otevírání Opening Türöffnung	Sklo Glass Glas	Kód Code Code
SB	DIN L	MR	781901001
SB	DIN L	WH	781901002
SB	DIN L	BL	781901003
SB	DIN L	GR	781901004
SB	DIN L	STWH	781901005
SB	DIN L	STBL	781901006
SB	DIN L	STLT	781901007
SB	DIN R	MR	781901008
SB	DIN R	WH	781901009
SB	DIN R	BL	781901010

P.PWD 900/10 cm			
Barva Colour Farbe	Otevírání Opening Türöffnung	Sklo Glass Glas	Kód Code Code
SB	DIN R	GR	781901011
SB	DIN R	STWH	781901012
SB	DIN R	STBL	781901013
SB	DIN R	STLT	781901014
WH	DIN L	MR	781901015
WH	DIN L	WH	781901016
WH	DIN L	BL	781901017
WH	DIN L	GR	781901018
WH	DIN L	STWH	781901019
WH	DIN L	STBL	781901020
WH	DIN L	STLT	781901021
WH	DIN R	MR	781901022
WH	DIN R	WH	781901023
WH	DIN R	BL	781901024
WH	DIN R	GR	781901025
WH	DIN R	STWH	781901026
WH	DIN R	STBL	781901027
WH	DIN R	STLT	781901028
BL	DIN L	MR	781901029
BL	DIN L	WH	781901030
BL	DIN L	BL	781901031
BL	DIN L	GR	781901032
BL	DIN L	STWH	781901033
BL	DIN L	STBL	781901034
BL	DIN L	STLT	781901035
BL	DIN R	MR	781901036
BL	DIN R	WH	781901037
BL	DIN R	BL	781901038
BL	DIN R	GR	781901039
BL	DIN R	STWH	781901040
BL	DIN R	STBL	781901041
BL	DIN R	STLT	781901042
GR	DIN L	MR	781901043
GR	DIN L	WH	781901044
GR	DIN L	BL	781901045
GR	DIN L	GR	781901046
GR	DIN L	STWH	781901047
GR	DIN L	STBL	781901048
GR	DIN L	STLT	781901049
GR	DIN R	MR	781901050
GR	DIN R	WH	781901051
GR	DIN R	BL	781901052
GR	DIN R	GR	781901053
GR	DIN R	STWH	781901054
GR	DIN R	STBL	781901055
GR	DIN R	STLT	781901056

P.PWD 900/15 cm			
Barva Colour Farbe	Otevírání Opening Türöffnung	Sklo Glass Glas	Kód Code Code
SB	DIN L	MR	781902001
SB	DIN L	WH	781902002
SB	DIN L	BL	781902003
SB	DIN L	GR	781902004
SB	DIN L	STWH	781902005
SB	DIN L	STBL	781902006
SB	DIN L	STLT	781902007
SB	DIN R	MR	781902008
SB	DIN R	WH	781902009
SB	DIN R	BL	781902010
SB	DIN R	GR	781902011
SB	DIN R	STWH	781902012
SB	DIN R	STBL	781902013
SB	DIN R	STLT	781902014
WH	DIN L	MR	781902015
WH	DIN L	WH	781902016
WH	DIN L	BL	781902017
WH	DIN L	GR	781902018
WH	DIN L	STWH	781902019
WH	DIN L	STBL	781902020

P.PWD 900/15 cm			
Barva Colour Farbe	Otevírání Opening Türöffnung	Sklo Glass Glas	Kód Code Code
WH	DIN L	STLT	781902021
WH	DIN R	MR	781902022
WH	DIN R	WH	781902023
WH	DIN R	BL	781902024
WH	DIN R	GR	781902025
WH	DIN R	STWH	781902026
WH	DIN R	STBL	781902027
WH	DIN R	STLT	781902028
BL	DIN L	MR	781902029
BL	DIN L	WH	781902030
BL	DIN L	BL	781902031
BL	DIN L	GR	781902032
BL	DIN L	STWH	781902033
BL	DIN L	STBL	781902034
BL	DIN L	STLT	781902035
BL	DIN R	MR	781902036
BL	DIN R	WH	781902037
BL	DIN R	BL	781902038
BL	DIN R	GR	781902039
BL	DIN R	STWH	781902040
BL	DIN R	STBL	781902041
BL	DIN R	STLT	781902042
GR	DIN L	MR	781902043
GR	DIN L	WH	781902044
GR	DIN L	BL	781902045
GR	DIN L	GR	781902046
GR	DIN L	STWH	781902047
GR	DIN L	STBL	781902048
GR	DIN L	STLT	781902049
GR	DIN R	MR	781902050
GR	DIN R	WH	781902051
GR	DIN R	BL	781902052
GR	DIN R	GR	781902053
GR	DIN R	STWH	781902054
GR	DIN R	STBL	781902055
GR	DIN R	STLT	781902056

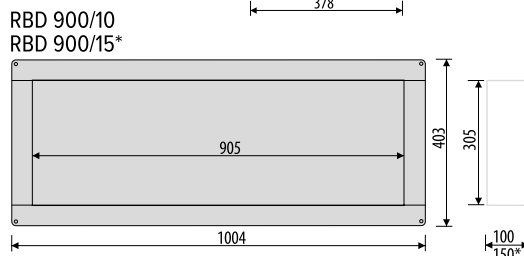
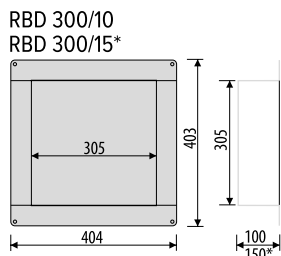
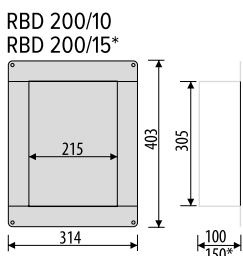
Montážní rám pro osazení modulu
 Concealed mounting frame
 Unterputz Einbaurahmen



Montážní Rám Mounting Frame Einbaurahmen	Kód Code Code
RB 300	789290101
RB 600	789290102
RB 900	789290103
RB ES 3060	789290104
RB ES 3080	789290105
RBD 200	789290106
RBD 300	789290107
RBD 600	789290108
RBD 900	789290109

Montage : VERTICAL/ HORIZONTAL

Montage : VERTICAL/ HORIZONTAL



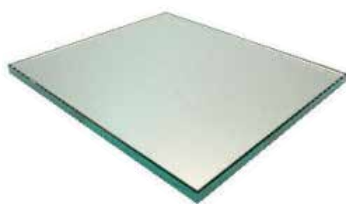
Typy skla
 Types of glass doors
 Arten von Glasturen

Mirror

MR

White glossy

WH



Grey glossy

GR

Black glossy

BL

White satin

ATWH

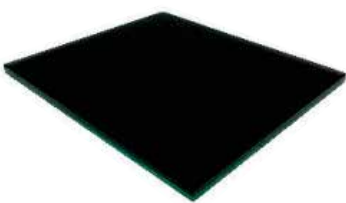
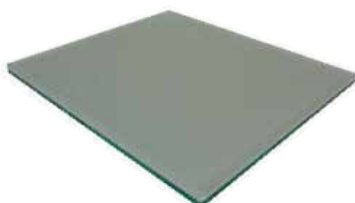


Latte satin

STLT

Black satin

STBL





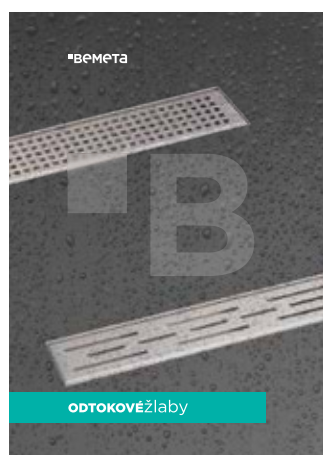
Katalogy Bemeta

Catalogues Bemeta | Bemeta Ergänzungskataloge

Prohlédněte si všechny naše katalogy s kompletní nabídkou na www.bemeta.cz

You can find all our catalogs at www.bemeta.com

Alle unsere Kataloge mit vollständigem Angebot finden Sie unter www.bemeta.de



Změny produktů, cen, designu a informací vyhrazeny. Informace a zobrazení odpovídají době vydání katalogu. Za tiskové chyby neručíme.

Changes in products, prices, design and informations reserved. Informations and images are corresponding to the time of the catalog publication.

Änderungen der Produkten, Preisen, Design und Informationen vorbehalten. Informationen und Ansichten entsprechen dem Zeitpunkt der Ausgabe vom Katalog. Für Druckfehler tragen wir keine Verantwortung.

4/2026



BEMETA DESIGN s. r. o.
Žatčany 28
664 53 Czech Republic

www.bemeta.cz

