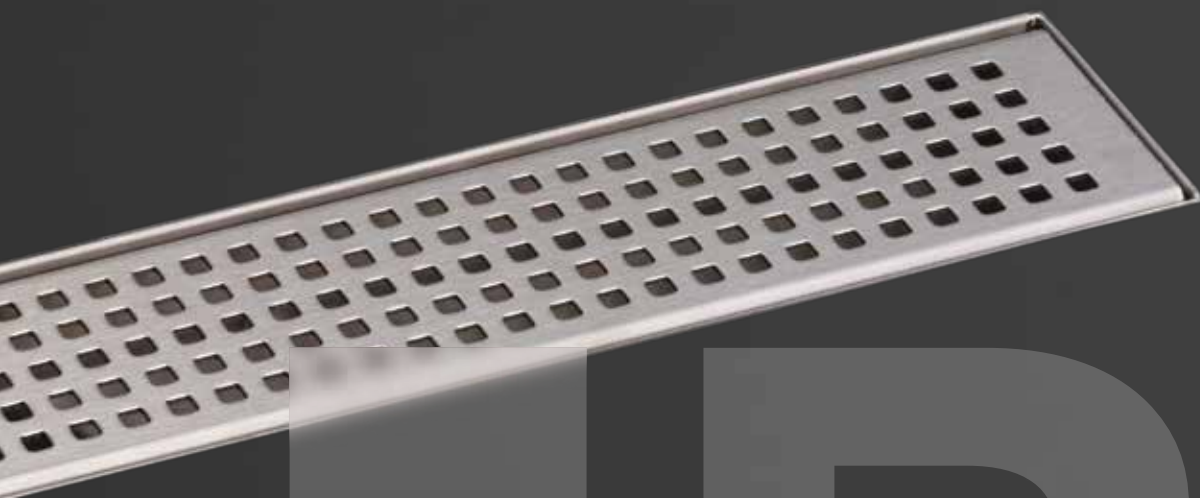


▪BEMETA



IB



ODTOKOVÉžlaby

NEREZOVÉ ODTOKOVÉ ŽLABY

Moderní design

Bezbariérové řešení, které dokonale zapadá do jakéhokoli sprchového koutu.

Efektivní odvod vody

Rychlý a plynulý odvod vody zajišťuje komfort při sprchování.

Odolnost a snadná údržba

Kvalitní nerezová ocel minimalizuje usazování nečistot a je snadno čistitelná.

Univerzálnost

Vhodné pro všechny typy sprchových koutů, ať už v domácnosti nebo komerčních prostorech a dostupné v několika délkách.

Vyberte si svůj styl

Nabízíme možnost volby ze tří stylových designů mřížek, které dokonale doplní vaši koupelnu podle vašich představ. Můžete také použít svoji vlastní dlažbu.



Prohlédněte si katalog s naší kompletní nabídkou na www.bemeta.cz

Odtokový žlab ELIO PLUS



Parametry odtokového žlabu

Vyrobeno z kvalitní nerezové oceli/odtokový sifon plast

Odtokový sifon | otočný o 360°

Průměr odtoku | 50 mm

Průtok | min. 40 l/min

Výška rámečku PLUS | 16-20 mm

Stavební výška | 92-107 mm

Záruka | 12 let

Celková délka | 550 mm

Délka mřížky | L=500 mm

(dále 650/600, 750/700, 850/800,
950/900, 1050/1000)

L = 500 mm
254653011

L = 800 mm
254653041

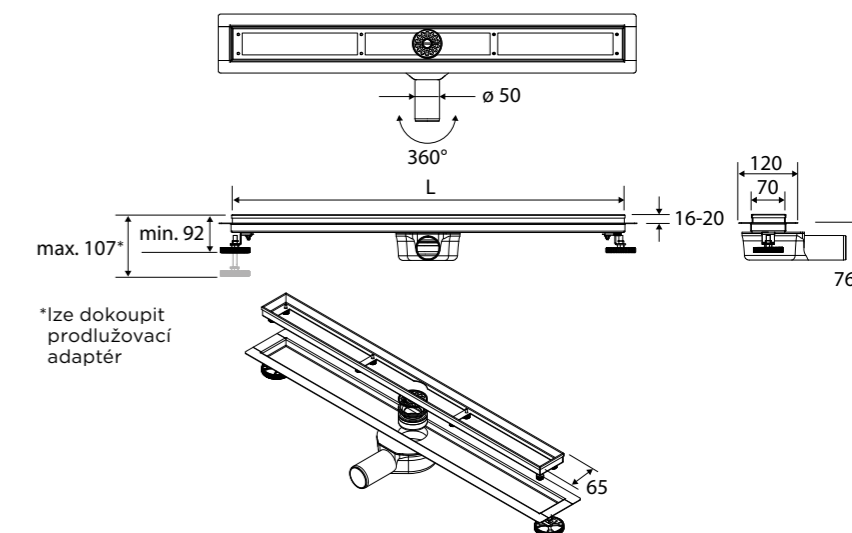
L = 600 mm
254653021

L = 900 mm
254653051

L = 700 mm
254653031

L = 1000 mm
254653061

Varianta PLUS obsahuje rám zajišťující zvýšenou ochranu proti zatečení.



Obsah balení

- Rám PLUS - zajišťuje zvýšenou ochranu proti zatečení
- Vodotěsná membrána
- Vyjímatelné sítko a protizápachová uzávěra
- Odtokové těleso (kanál)
- Vicesměrný výstupní sifon
- Vyrovnávací nožky
- Hák na vyjmutí mřížky
- Sifon Ø 50 mm

Pro nižší stavební výšku lze dokoupit sifon Ø 40 mm.



Odtokový žlab ELIO



Parametry odtokového žlabu

Vyrobena z kvalitní nerezové oceli / odtokový sifon plast
 Odtokový sifon | otočný o 360°
 Průměr odtoku | 50 mm
 Průtok | min. 40 l/min
 Stavební výška | 81-97 mm
 Záruka | 12 let
 Celková délka | 550 mm
 Délka mřížky | L=500 mm
 (dále 650/600, 750/700, 850/800, 950/900, 1050/1000)

L = 500 mm
254653111

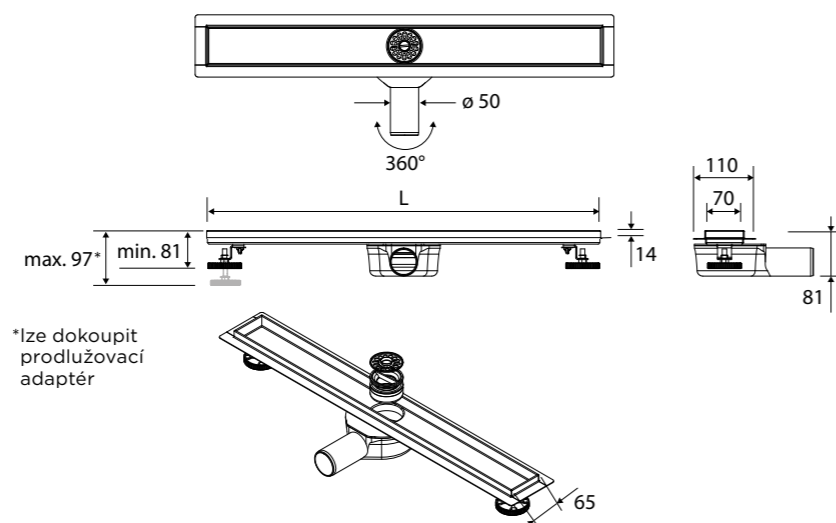
L = 800 mm
254653141

L = 600 mm
254653121

L = 900 mm
254653151

L = 700 mm
254653131

L = 1000 mm
254653161



Obsah balení

- Vodotěsná membrána
- Vyjímatelné sítko a protizápachová uzávěra
- Odtokové těleso (kanál)
- Vícesměrný výstupní sifon
- Vyrovnávací nožky
- Hák na vyjmutí mřížky
- Sifon Ø 50 mm

Pro nižší stavební výšku lze dokoupit sifon Ø 40 mm.



Odtokový žlab ke zdi ELIO WALL



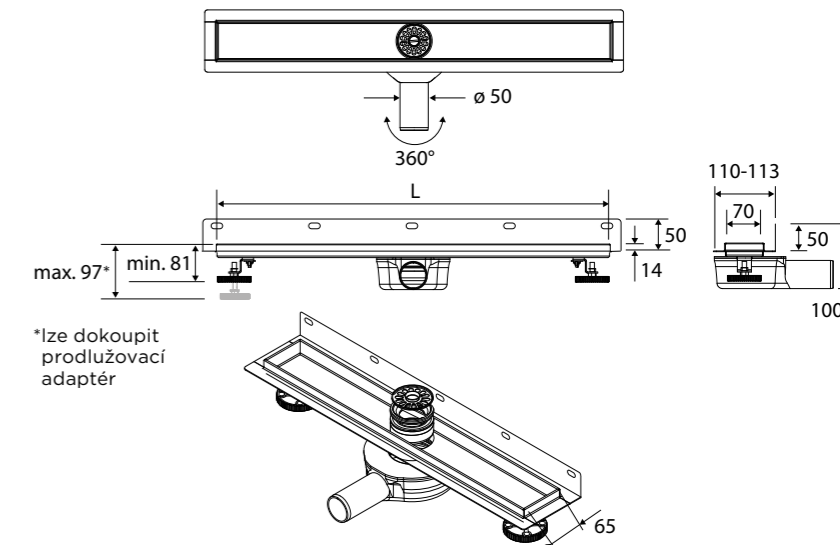
Parametry odtokového žlabu

Vyrobena z kvalitní nerezové oceli / odtokový sifon plast
 Odtokový sifon | otočný o 360°
 Průměr odtoku | 50 mm
 Průtok | min. 40 l/min
 Stavební výška | 81-97 mm
 Záruka | 12 let
 Celková délka | 750 mm
 Délka mřížky | L=700 mm
 (dále 850/800, 950/900)

L = 700 mm
254653231

L = 800 mm
254653241

L = 900 mm
254653251



Obsah balení

- Vodotěsná membrána
- Vyjímatelné sítko a protizápachová uzávěra
- Odtokové těleso (kanál)
- Vícesměrný výstupní sifon
- Vyrovnávací nožky
- Hák na vyjmutí mřížky
- Sifon Ø 50 mm

Pro nižší stavební výšku lze dokoupit sifon Ø 40 mm.



Nerezové mřížky

	KARE	LINE	INOKS
L = 500 mm	254657015	254657415	254657815
L = 600 mm	254657025	254657425	254657825
L = 700 mm	254657035	254657435	254657835
L = 800 mm	254657045	254657445	254657845
L = 900 mm	254657055	254657455	254657855
L = 1000 mm	254657065	254657465	254657865

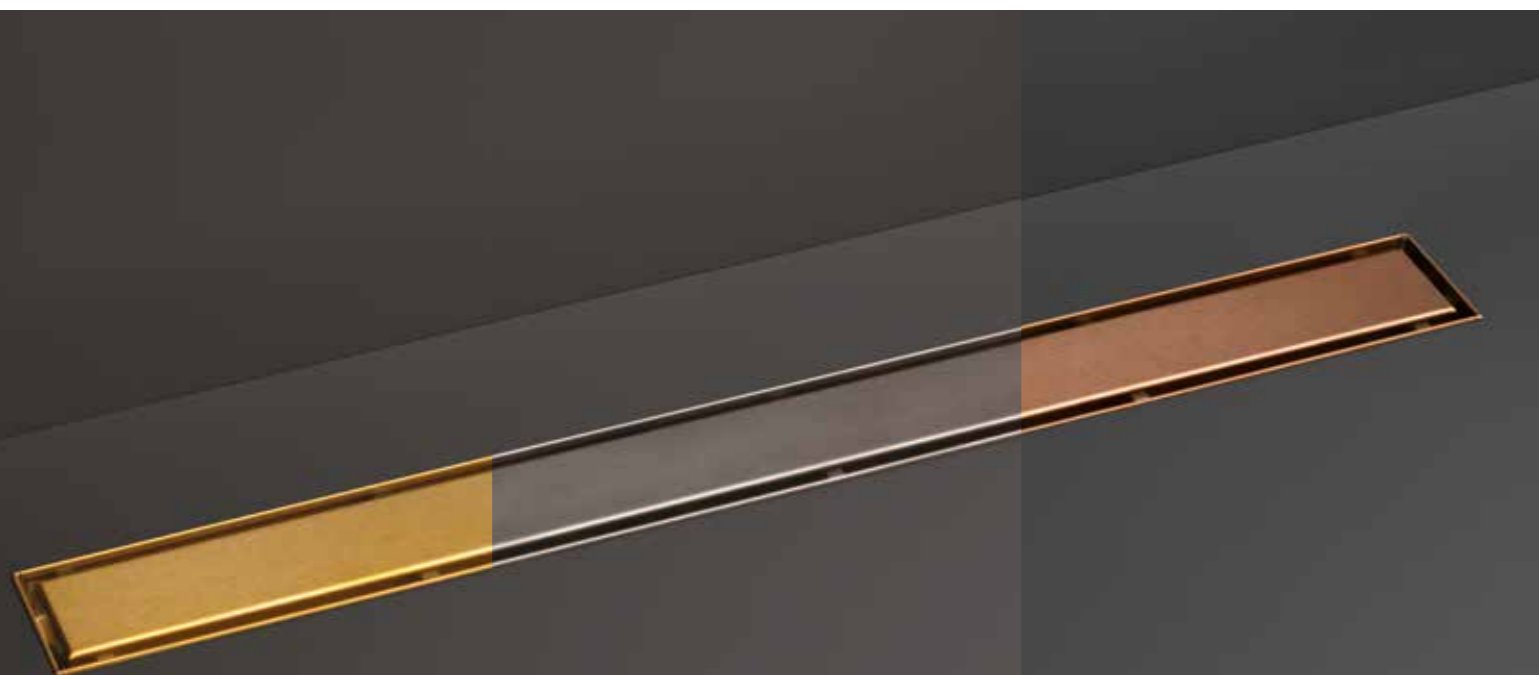
Vlastní design

Oboustranná mřížka INOKS - z jedné strany plný nerez, z druhé strany možnost vložení vlastní dlažby do tloušťky 13 mm.



Individuální barevná provedení sprchových odtokových žlabů

Na vyžádání nabízíme sprchové odtokové žlaby i rošty v individuálních barevných kombinacích, přizpůsobených konkrétním požadavkům projektu.



Odtokový žlab LINO

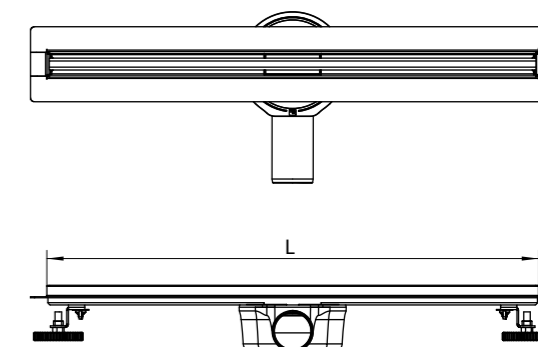
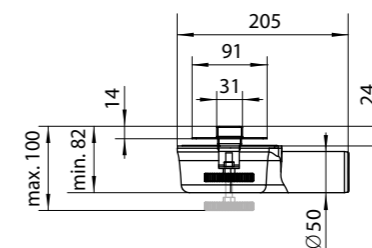
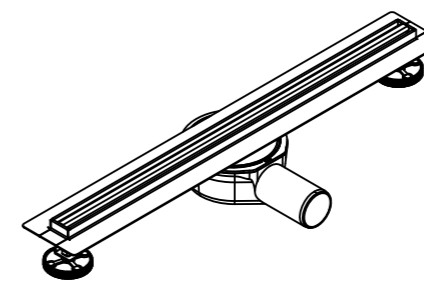


Parametry odtokového žlabu

Vyrobena z kvalitní nerezové oceli / odtokový sifon plast
 Odtokový sifon | otočný o 360°
 Průměr odtoku | 50 mm
 Průtok | min. 40 l/min
 Stavební výška | 82-100 mm
 Záruka | 12 let
 Celková délka | 600 mm, 800 mm

L = 600 mm
254653521

L = 800 mm
254653541



Obsah balení

- Vodotěsná membrána
- Vyjímatelné sítko
- Odtokové těleso (kanál)
- Nerezová mřížka
- Vícesměrný výstupní sifon
- Vyrovnávací nožky
- Hák na vyjmutí mřížky
- Sifon Ø 50 mm



Sprchová vpust GRID PLUS

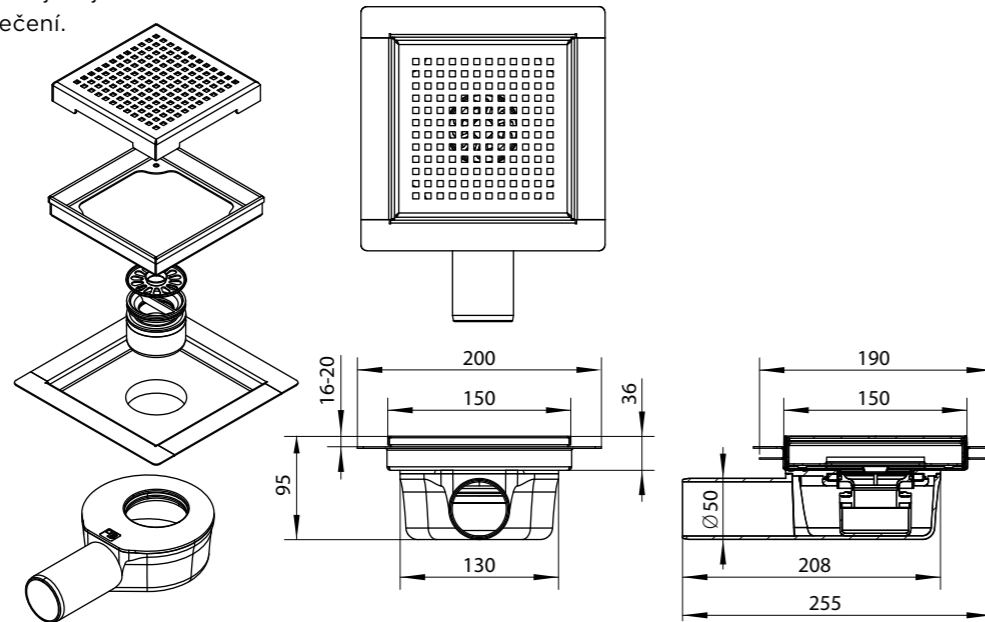


Parametry sprchové vpusti

Vyrobena z kvalitní nerezové oceli/odtokový sifon plast
Odtokový sifon | otočný o 360°
Průměr odtoku | 50 mm
Průtok | min. 40 l/min
Výška rámečku PLUS | 16-20 mm
Stavební výška | 95 mm
Záruka | 12 let
Celkový rozměr | 150×150 mm

150 × 150 mm
254653421

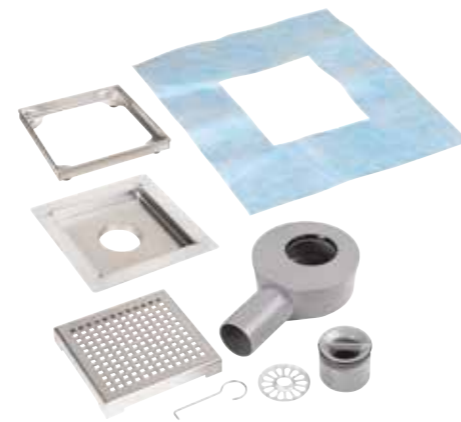
Varianta PLUS obsahuje rám zajišťující zvýšenou ochranu proti zatečení.



Obsah balení

- Rám PLUS – zajišťuje zvýšenou ochranu proti zatečení
- Vodotěsná membrána
- Vyjímatelné sítko a protizápachová uzávěra
- Odtokové těleso (kanál)
- Nerezová mřížka
- Vícesměrný výstupní sifon
- Hák na vyjmutí mřížky
- Sifon Ø 50 mm

Pro nižší stavební výšku lze dokoupit sifon Ø 40 mm.



Sprchová vpust GRID

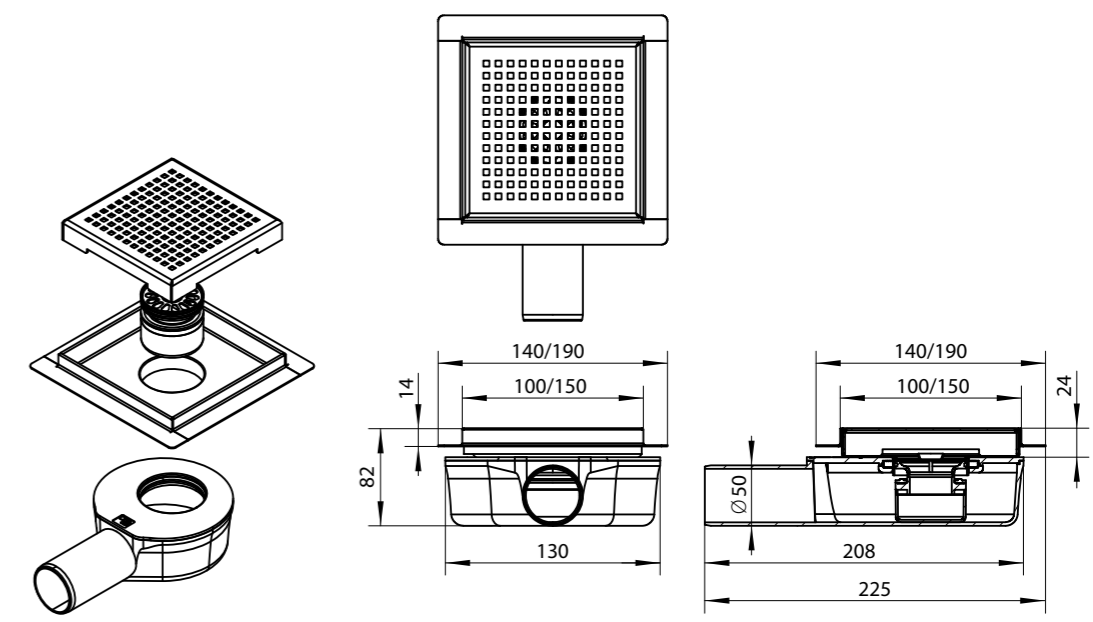


Parametry sprchové vpusti

Vyrobena z kvalitní nerezové oceli/odtokový sifon plast
Odtokový sifon | otočný o 360°
Průměr odtoku | 50 mm
Průtok | min. 40 l/min
Stavební výška | 82 mm
Záruka | 12 let
Celkový rozměr | 100×100 mm, 150×150 mm

100 × 100 mm
254653311

150 × 150 mm
254653321



Obsah balení

- Vodotěsná membrána
- Vyjímatelné sítko a protizápachová uzávěra
- Odtokové těleso (kanál)
- Nerezová mřížka
- Vícesměrný výstupní sifon
- Hák na vyjmutí mřížky
- Sifon Ø 50 mm

Pro nižší stavební výšku lze dokoupit sifon Ø 40 mm.



Odtokový žlab MODIO



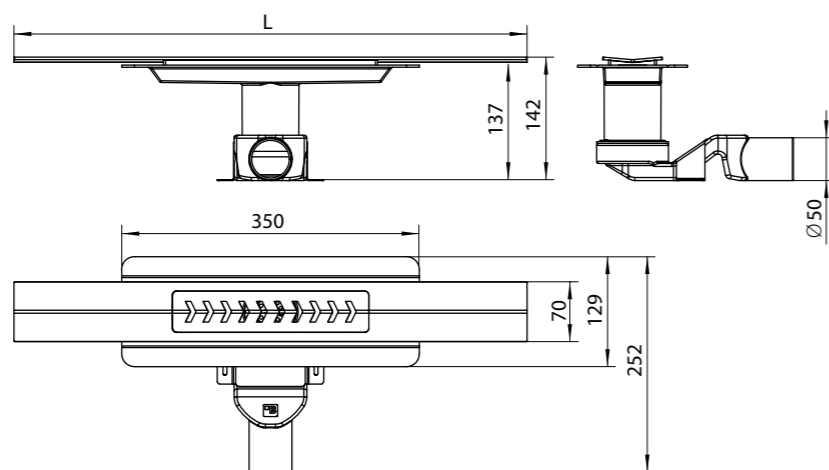
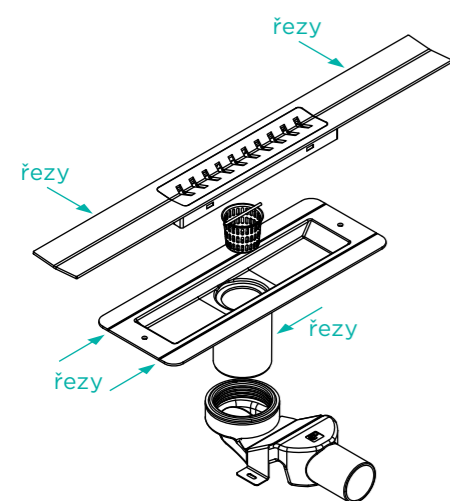
Parametry odtokového žlabu

Vyrobena z kvalitní nerezové oceli / odtokový sifon plast
 Odtokový sifon | otočný o 360°
 Průměr odtoku | 50 mm
 Průtok | min. 40 l/min
 Stavební výška | 142 mm
 Záruka | 12 let
 Celková délka | 600 mm, 900 mm, 1200 mm
Jednotlivé rozměry je možné si upravit na míru

L = 600 mm
254653621

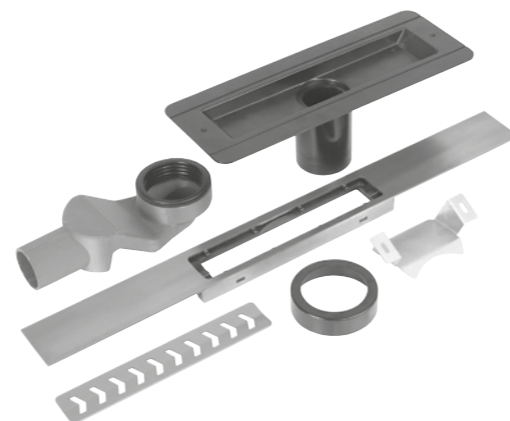
L = 900 mm
254653631

L = 1200 mm
254653641



Obsah balení

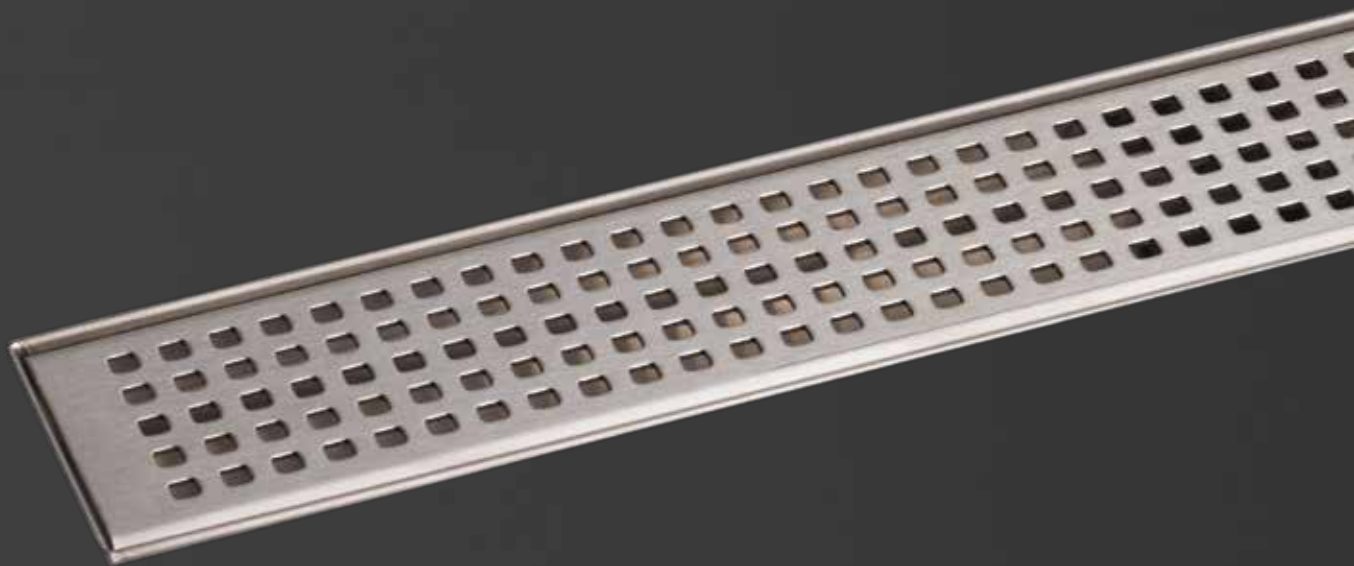
- Vodotěsná membrána
- Vydíratelné sítko
- Odtokové těleso (kanál)
- Nerezová mřížka
- Vícesměrný výstupní sifon
- Hák na vyjmutí mřížky



Katalogy Bemeta

Prohlédněte si všechny naše katalogy s kompletní nabídkou na www.bemeta.cz





BEMETA DESIGN s. r. o.
Žatčany 28
664 53 Czech Republic

www.bemeta.cz

