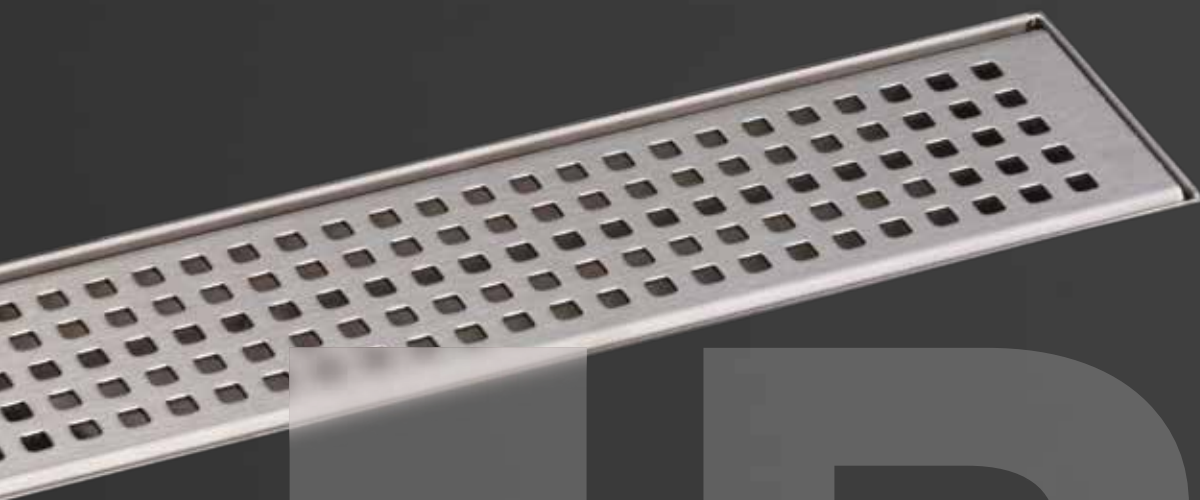


▪ **BEMETA**



IB



SHOWERdrains / DUSCHRinnen

STAINLESS STEEL SHOWER DRAIN DUSCHRINNE AUS EDELSTAHL

EN Modern design: A barrier-free solution that fits perfectly in any shower enclosure.

Efficient water drainage: Fast and smooth water drainage ensures comfortable showering.

Durability and easy maintenance: High-quality stainless steel minimises dirt build-up and is easy to clean.

Versatility: Suitable for all types of shower enclosures, either domestic or commercial, and available in several lengths.

Style variations: We offer three stylish grate designs which will perfectly complete your bathroom concept. One of them enables put your own tiling.

DE Modernes Design: Barrierefreie Lösung, die sich perfekt in jede Duschkabine einfügt.

Effektive Entwässerung: Ein schneller und reibungsloser Wasserablauf sorgt für maximalen Komfort beim Duschen.

Langlebigkeit & Pflegeleichtigkeit: Hochwertiger Edelstahl minimiert Schmutzablagerungen und ist besonders leicht zu reinigen.

Vielseitigkeit: Erhältlich in mehreren Längen – ideal für den privaten und gewerblichen Einsatz in allen Arten von Duschkabinen.

Wählen Sie Ihren Stil: Entscheiden Sie sich für eines von drei stilvollen Rostdesigns oder nutzen Sie die Möglichkeit, Ihre eigene Fliese einzulegen.



Check out the catalogue with our complete offer at www.bemeta.cz

Sehen Sie sich unseren gesamten Katalog an Angebot unter www.bemeta.cz

Shower drain Duschrinne ELIO PLUS



EN Drain parameters

Made of high-quality stainless steel/
/ drainage siphon plastic
360° rotatable drainage siphon
Drain diameter | 50 mm
Flow rate | min. 40 l/min
Frame height PLUS | 16-20 mm
Construction height | 92-107 mm
Warranty | 12 years
Total length | 550 mm
Grate length | L=500 mm
(also 650/600, 750/700, 850/800,
950/900, 1050/1000 mm)

The PLUS variant includes a frame providing increased protection against water ingress.

DE Parameter der Duschrinne

Hergestellt aus hochwertigem Edelstahl/
/ Abflusssiphon aus Kunststoff
Drehbarer Abflusssiphon um 360°
Abflussdurchmesser | 50 mm
Durchflussrate | min. 40 l/min
Rahmenhöhe PLUS | 16-20 mm
Einbauhöhe | 92-107 mm
Garantie | 12 Jahre
Gesamtlänge | 550 mm
Rostlänge | L=500 mm
(auch in 650/600, 750/700, 850/800,
950/900, 1050/1000 mm erhältlich)

Die PLUS-Variante verfügt über einen speziellen Rahmen, der einen erhöhten Schutz gegen eindringendes Wasser bietet.

L = 500 mm
254653011

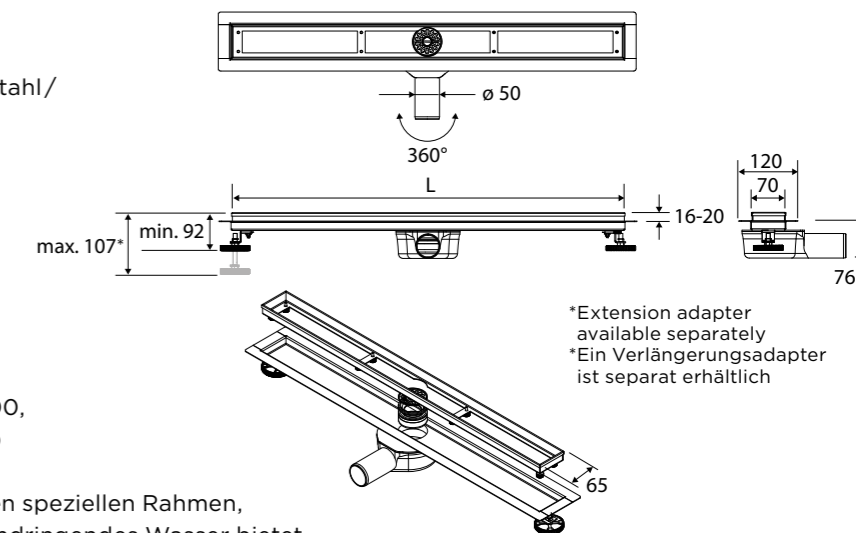
L = 800 mm
254653041

L = 600 mm
254653021

L = 900 mm
254653051

L = 700 mm
254653031

L = 1000 mm
254653061



*Extension adapter available separately
*Ein Verlängerungsadapter ist separat erhältlich

Package contents/Packungsinhalt

EN

- PLUS frame - provides increased protection against water ingress
- Waterproof membrane
- Removable hair strainer and odour trap
- Drain body (drain)
- Multi-directional outlet siphon
- Leveling feet
- Grid lifting hook
- Siphon Ø 50 mm

DE

- PLUS-Rahmen - bietet erhöhten Schutz gegen eindringendes Wasser
- Wasserdichte Membran (Dichtmanschette)
- Herausnehmbares Haarsieb und Geruchsverschluss
- Ablaufkörper (Duschrinne)
- Multidirektionaler Auslaufsiphon
- Nivellierfüße
- Haken zum einfachen Anheben des Rostes
- Siphon Ø 50 mm

For lower installation heights, a Ø 40 mm Siphon can be purchased separately.

Für geringere Einbauhöhen ist ein Siphon mit Ø 40 mm optional erhältlich.



Shower drain Duschrinne ELIO



EN Drain parameters

Made of high-quality stainless steel/
/drainage siphon plastic
360° rotatable drainage siphon
Drain diameter | 50 mm
Flow rate | min. 40 l/min
Construction height | 81-97 mm
Warranty | 12 years
Total length | 550 mm
Grate length | L=500 mm
(also 650/600, 750/700, 850/800,
950/900, 1050/1000 mm)

L = 500 mm
254653111

L = 800 mm
254653141

L = 600 mm
254653121

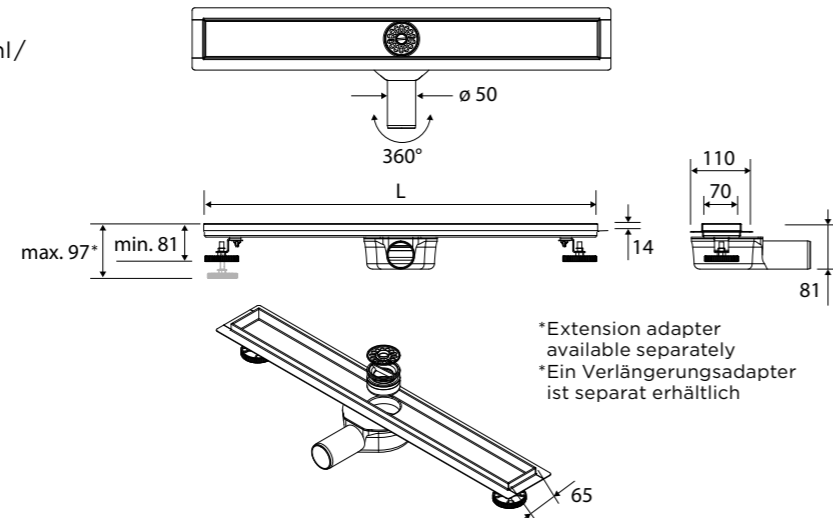
L = 900 mm
254653151

L = 700 mm
254653131

L = 1000 mm
254653161

DE Parameter der Duschrinne

Hergestellt aus hochwertigem Edelstahl/
/Abflusssiphon aus Kunststoff
Drehbarer Abflusssiphon um 360°
Abflussdurchmesser | 50 mm
Durchflussrate | min. 40 l/min
Einbauhöhe | 81-97 mm
Garantie | 12 Jahre
Gesamtlänge | 550 mm
Rostlänge | L=500 mm
(auch in 650/600, 750/700, 850/800,
950/900, 1050/1000 mm erhältlich)



Package contents/Packungsinhalt

- EN**
- Waterproof membrane
 - Removable hair strainer and odour trap
 - Drain body (channel)
 - Multi-directional outlet siphon
 - Leveling feet
 - Grid lifting hook
 - Siphon Ø 50 mm

- DE**
- Wasserdichte Membran (Dichtmanschette)
 - Herausnehmbares Haarsieb und Geruchsverschluss
 - Ablaufkörper (Duschrinne)
 - Multidirektionaler Auslaufsiphon
 - Nivellierfüße
 - Haken zum einfachen Anheben des Rostes
 - Siphon Ø 50 mm



For lower installation heights, a Ø 40 mm Siphon can be purchased separately.

Für geringere Einbauhöhen ist ein Siphon mit Ø 40 mm optional erhältlich.

Shower drain to the wall Wand-Duschrinne ELIO WALL



EN Drain parameters

Made of high-quality stainless steel/
/drainage siphon plastic
360° rotatable drainage siphon
Drain diameter | 50 mm
Flow rate | min. 40 l/min
Construction height | 81-97 mm
Warranty | 12 years
Total length | 750 mm
Grate length | L=700 mm
(also 850/800, 950/900 mm)

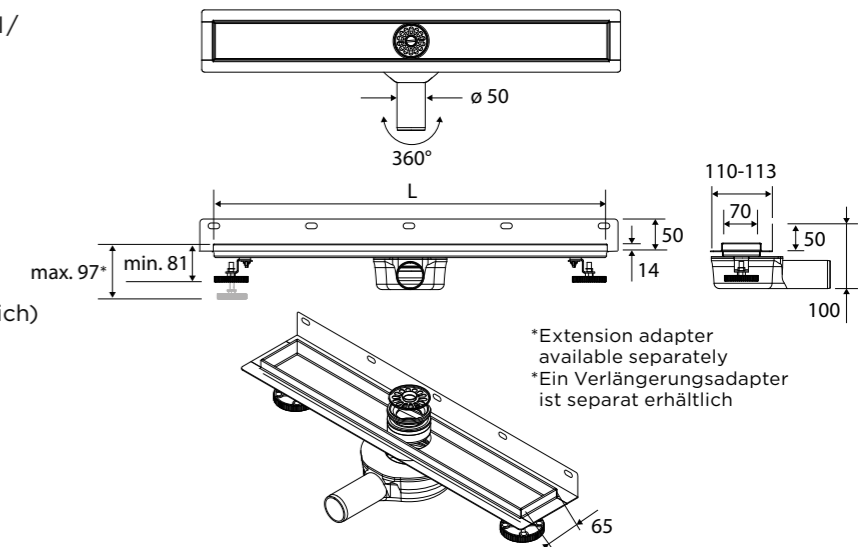
L = 700 mm
254653231

L = 800 mm
254653241

L = 900 mm
254653251

DE Parameter der Duschrinne

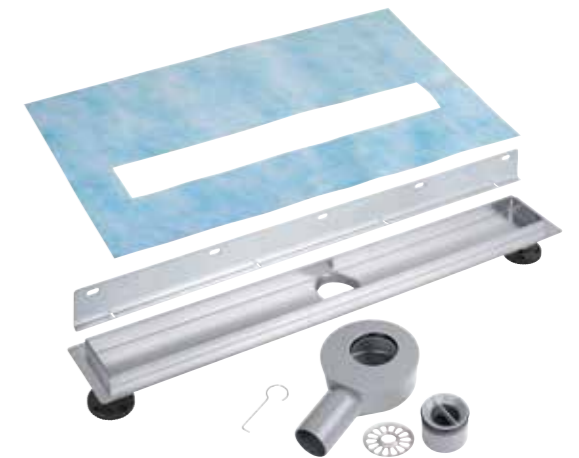
Hergestellt aus hochwertigem Edelstahl/
/ Abflusssiphon aus Kunststoff
Drehbarer Abflusssiphon um 360°
Abflussdurchmesser | 50 mm
Durchflussrate | min. 40 l/min
Einbauhöhe | 81-97 mm
Garantie | 12 Jahre
Gesamtlänge | 750 mm
Rostlänge | L=700 mm
(auch in 850/800, 950/900 mm erhältlich)



Package contents/Packungsinhalt

- EN**
- Waterproof membrane
 - Removable hair strainer and odour trap
 - Drain body (channel)
 - Multi-directional outlet siphon
 - Leveling feet
 - Grid lifting hook
 - Siphon Ø 50 mm

- DE**
- Wasserdichte Membran (Dichtmanschette)
 - Herausnehmbares Haarsieb und Geruchsverschluss
 - Ablaufkörper (Duschrinne)
 - Multidirektionaler Auslaufsiphon
 - Nivellierfüße
 - Haken zum einfachen Anheben des Rostes
 - Siphon Ø 50 mm



For lower installation heights, a Ø 40 mm Siphon can be purchased separately.

Für geringere Einbauhöhen ist ein Siphon mit Ø 40 mm optional erhältlich.

Stainless steel grate Edelstahlrost

	KARE	LINE	INOKS
L = 500 mm	254657015	254657415	254657815
L = 600 mm	254657025	254657425	254657825
L = 700 mm	254657035	254657435	254657835
L = 800 mm	254657045	254657445	254657845
L = 900 mm	254657055	254657455	254657855
L = 1000 mm	254657065	254657465	254657865

EN Custom design

Double-sided INOX grate – one side is designed as brushed stainless steel surface, opposite side is intended for tile installation up to a thickness of 13 mm.

DE Eigenes Design

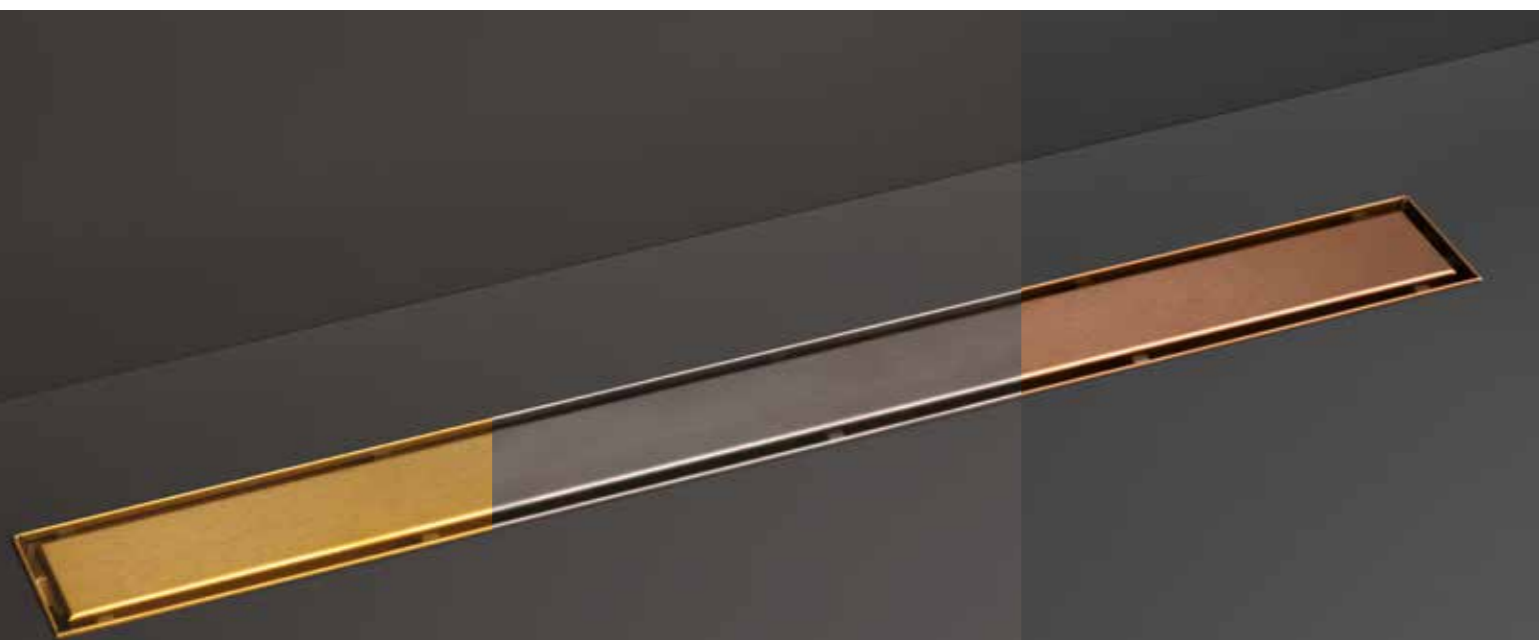
Beidseitig verwendbarer INOX-Rost – eine Seite in eleganter Edelstahl-Optik, die andere Seite befliestbar. Ermöglicht das Einlegen eigener Fliesen bis zu einer Stärke von 13 mm.

EN Custom colour finishes for shower drains

Upon request, we offer shower drains and grates in individual colour combinations, tailored to the specific requirements of each project.

DE Individuelle Farbausführungen

Auf Anfrage bieten wir Duschrinnen und Roste in maßgeschneiderten Farbkombinationen an, die exakt auf die Anforderungen Ihres Projekts abgestimmt sind.



Shower drain Duschrinne LINO



EN Drain parameters

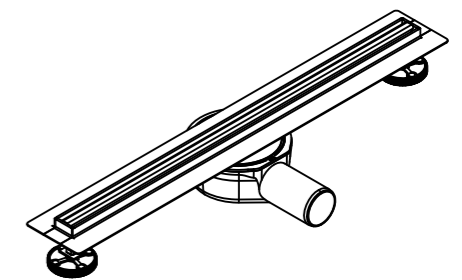
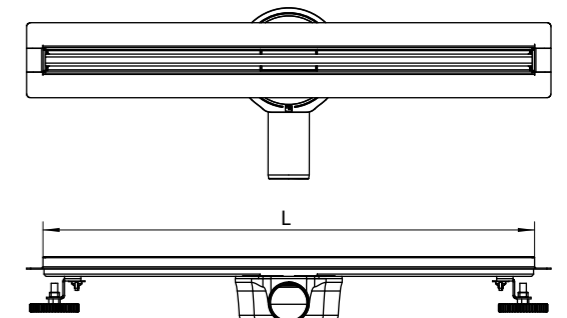
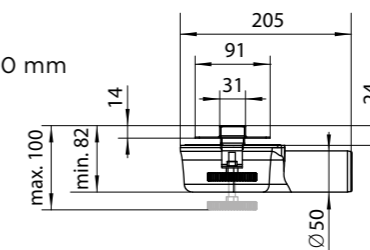
Made of high-quality stainless steel/
/ drainage siphon plastic
360° rotatable drainage siphon
Drain diameter | 50 mm
Flow rate | min. 40 l/min
Construction height | 82-100 mm
Warranty | 12 years
Total length | 600 mm, 800 mm

L = 600 mm
254653521

L = 800 mm
254653541

DE Parameter der Duschrinne

Hergestellt aus hochwertigem Edelstahl/
/ Abflusssiphon aus Kunststoff
Drehbarer Abflusssiphon um 360°
Abflussdurchmesser | 50 mm
Durchflussrate | min. 40 l/min
Einbauhöhe | 82-100 mm
Garantie | 12 Jahre
Gesamtlänge | 600 mm, 800 mm



Package contents/Packungsinhalt

EN

- Waterproof membrane
- Removable hair strainer and odour trap
- Drain body (channel)
- Stainless steel grate
- Multi-directional outlet siphon
- Leveling feet
- Grid lifting hook
- Siphon Ø 50 mm

DE

- Wasserdichte Membran (Dichtmanschette)
- Herausnehmbares Haarsieb und Geruchsverschluss
- Ablaufkörper (Rinne)
- Edelstahlrost
- Multidirektionaler Auslaufsiphon
- Nivellierfüße
- Haken zum einfachen Anheben des Rostes
- Siphon Ø 50 mm



Floor drain Duschablauf GRID PLUS



EN Drain parameters

Made of high-quality stainless steel/
/ drainage siphon plastic
360° rotatable drainage siphon
Drain diameter | 50 mm
Flow rate | min. 40 l/min
Frame height PLUS | 16-20 mm
Construction height | 95 mm
Warranty | 12 years
Total length | 150×150 mm

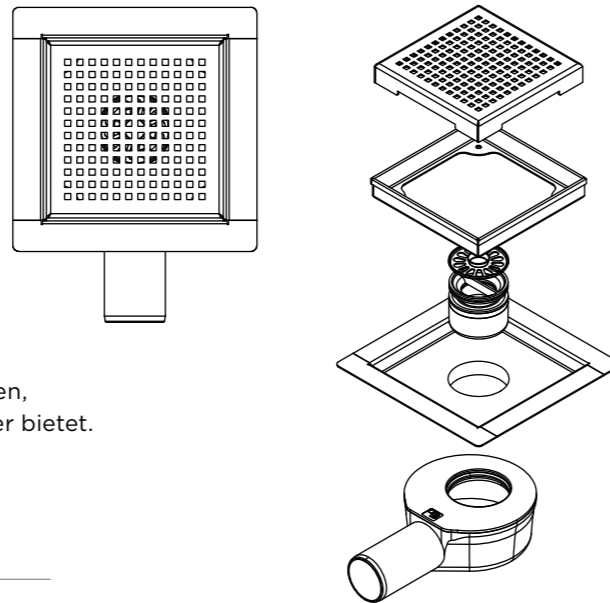
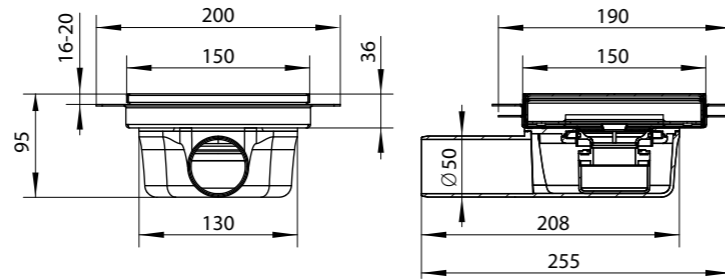
The PLUS variant includes a frame providing increased protection against water ingress.

DE Parameter der Duschrinne

Hergestellt aus hochwertigem Edelstahl/
/ Abflusssiphon aus Kunststoff
Drehbarer Abflusssiphon um 360°
Abflussdurchmesser | 50 mm
Durchflussrate | min. 40 l/min
Rahmenhöhe PLUS | 16-20 mm
Einbauhöhe | 95 mm
Garantie | 12 Jahre
Gesamtlänge | 150×150 mm

Die PLUS-Variante verfügt über einen speziellen Rahmen, der einen erhöhten Schutz gegen eindringendes Wasser bietet.

150 × 150 mm
254653421



Package contents/Packungsinhalt

EN

- PLUS frame - provides increased protection against water ingress
- Waterproof membrane
- Removable hair strainer and odour trap
- Drain body (drain)
- Stainless steel grate
- Multi-directional outlet siphon
- Grid lifting hook
- Siphon Ø 50 mm

DE

- PLUS-Rahmen - bietet erhöhten Schutz gegen eindringendes Wasser
- Wasserdichte Membran (Dichtmanschette)
- Herausnehmbares Haarsieb und Geruchsverschluss
- Ablaufkörper (Rinne)
- Edelstahlrost
- Multidirektionaler Auslaufsiphon
- Haken zum einfachen Anheben des Rostes
- Siphon Ø 50 mm

For lower installation heights, a Ø 40 mm Siphon can be purchased separately.

Für geringere Einbauhöhen ist ein Siphon mit Ø 40 mm optional erhältlich.



Floor drain Duschablauf GRID



EN Drain parameters

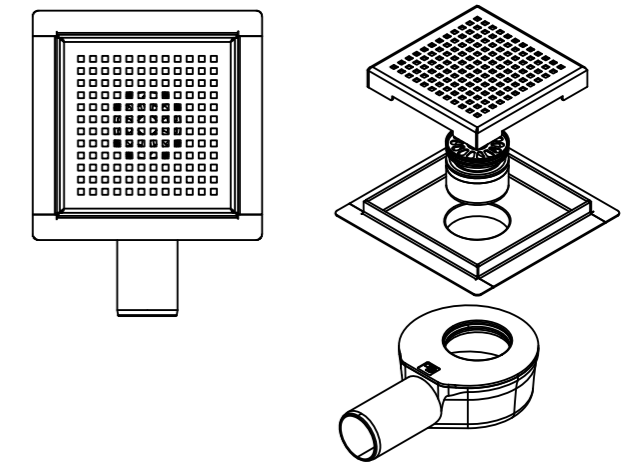
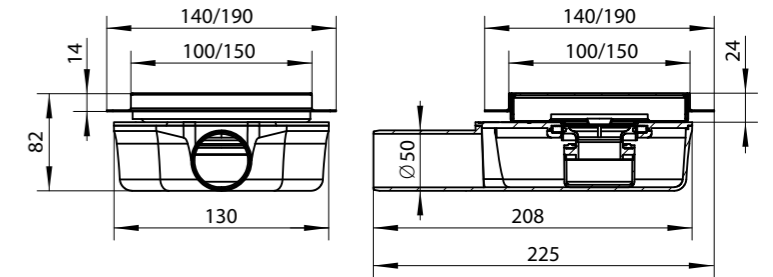
Made of high-quality stainless steel/
/ drainage siphon plastic
360° rotatable drainage siphon
Drain diameter | 50 mm
Flow rate | min. 40 l/min
Construction height | 82 mm
Warranty | 12 years
Total length | 100×100 mm, 150×150 mm

DE Parameter der Duschrinne

Hergestellt aus hochwertigem Edelstahl/
/ Abflusssiphon aus Kunststoff
Drehbarer Abflusssiphon um 360°
Abflussdurchmesser | 50 mm
Durchflussrate | min. 40 l/min
Einbauhöhe | 82 mm
Garantie | 12 Jahre
Gesamtlänge | 100×100 mm, 150×150 mm

100 × 100 mm
254653311

150 × 150 mm
254653321



Package contents/Packungsinhalt

EN

- Waterproof membrane
- Removable hair strainer and odour trap
- Drain body (drain)
- Stainless steel grate
- Multi-directional outlet siphon
- Grid lifting hook
- Siphon Ø 50 mm

DE

- Wasserdichte Membran (Dichtmanschette)
- Herausnehmbares Haarsieb und Geruchsverschluss
- Ablaufkörper (Rinne)
- Edelstahlrost
- Multidirektionaler Auslaufsiphon
- Haken zum einfachen Anheben des Rostes
- Siphon Ø 50 mm

For lower installation heights, a Ø 40 mm Siphon can be purchased separately.

Für geringere Einbauhöhen ist ein Siphon mit Ø 40 mm optional erhältlich.



Shower drain Duschrinne MODIO



EN Drain parameters

Made of high-quality stainless steel/
/ drainage siphon plastic
360° rotatable drainage siphon
Drain diameter | 50 mm
Flow rate | min. 40 l/min
Construction height | 142 mm
Warranty | 12 years
Total length | 600 mm, 900 mm, 1200 mm
**Dimensions can be customised
to fit individual requirements.**

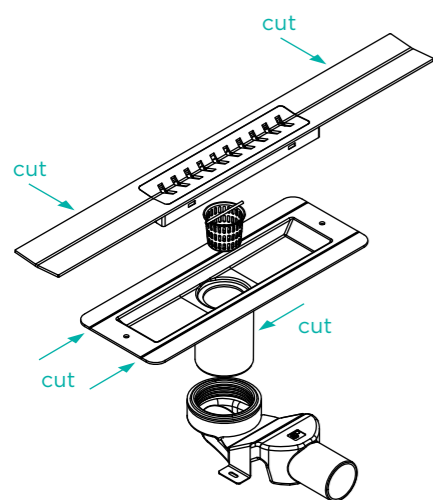
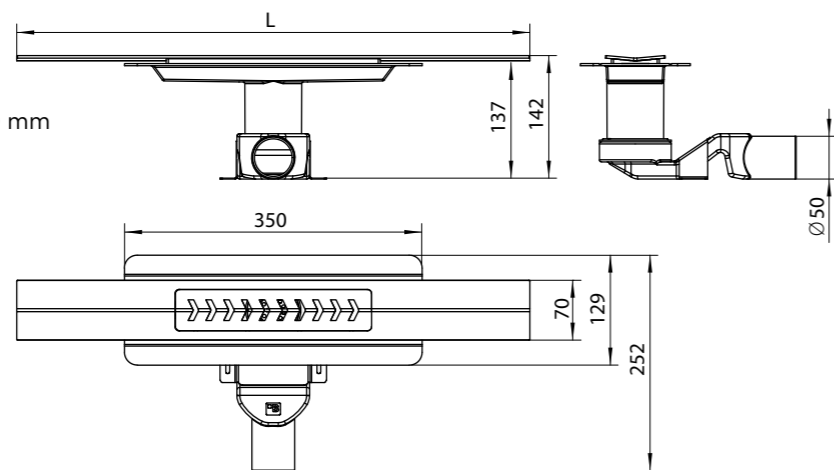
L = 600 mm
254653621

L = 900 mm
254653631

L = 1200 mm
254653641

DE Parameter der Duschrinne

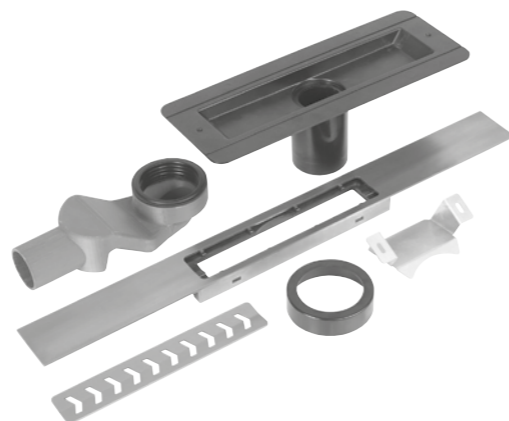
Hergestellt aus hochwertigem Edelstahl/
/ Abflusssiphon aus Kunststoff
Drehbarer Abflusssiphon um 360°
Abflussdurchmesser | 50 mm
Durchflussrate | min. 40 l/min
Einbauhöhe | 142 mm
Garantie | 12 Jahre
Gesamtlänge | 600 mm, 900 mm, 1200 mm
**Individuell kürzbar - Anpassung direkt
vor Ort möglich.**



Package contents/Packungsinhalt

- EN**
- Waterproof membrane
 - Removable hair strainer
 - Drain body (channel)
 - Stainless steel grate
 - Multi-directional outlet siphon
 - Grid lifting hook

- DE**
- Wasserdichte Membran (Dichtmanschette)
 - Herausnehmbares Haarsieb
 - Ablaufkörper (Rinne)
 - Edelstahlrost
 - Multidirektionaler Ausflusssiphon
 - Haken zum einfachen Anheben des Rostes



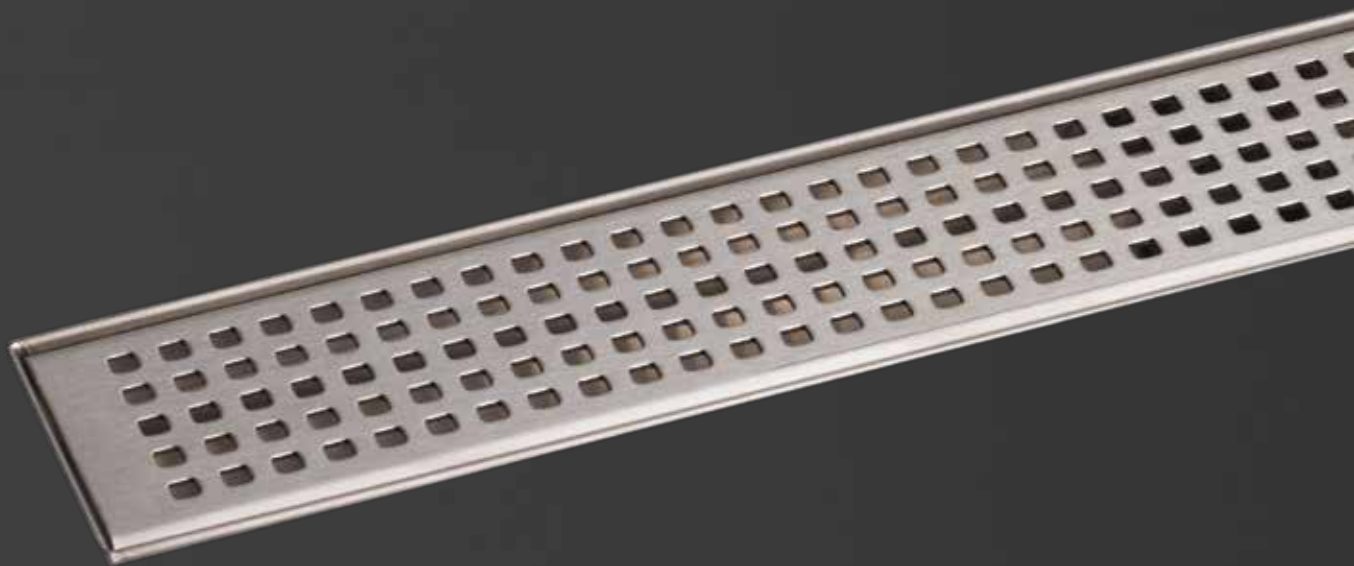
Bemeta catalogues / Bemeta Kataloge

View all our catalogues with our complete range at www.bemeta.cz
Entdecken Sie unser komplettes Angebot in unseren Katalogen auf www.bemeta.cz



Changes to products, prices, design and information reserved. Information and images correspond to the time of publication of the catalog. We are not liable for printing errors.

Änderungen an Produkten, Preisen, Design und Angaben vorbehalten. Die Angaben und Darstellungen entsprechen dem Erscheinungszeitpunkt des Kataloges. Für Druckfehler übernehmen wir keine Haftung.



BEMETA DESIGN s. r. o.
Žatčany 28
664 53 Czech Republic

www.bemeta.cz

