

... poslední kapka k dokonalosti ...

■ BEMETA®

■ HELP
program



Kovové koupelnové doplňky vhodné pro starší, handicapované a pohybově omezené osoby.

Využívá se nejen pro bezbariérové koupelny a pro invalidní osoby - vozíčkáře, ale pro všechny co potřebují usnadnit pohyb v koupelně a na WC.

Všechna uvedená madla ve spojení s dalšími produkty podporují snadný pohyb a vstřícnou orientaci pro každého bez rozdílu. Toto prostředí, které lze nazvat bezbariérovým by mělo být samozřejmostí každé vyspělé společnosti. Při navrhování hygienického zařízení bytů či domů by měl být brán zřetel i na schopnost samostatného pohybu handicapovaných spoluobčanů.

Výrobky jsou certifikované státní zkušebnou a odpovídají legislativě ČR o instalaci produktů do bezbariérových prostor.

Certifikáty ke stažení na <http://www.bemeta.cz>.

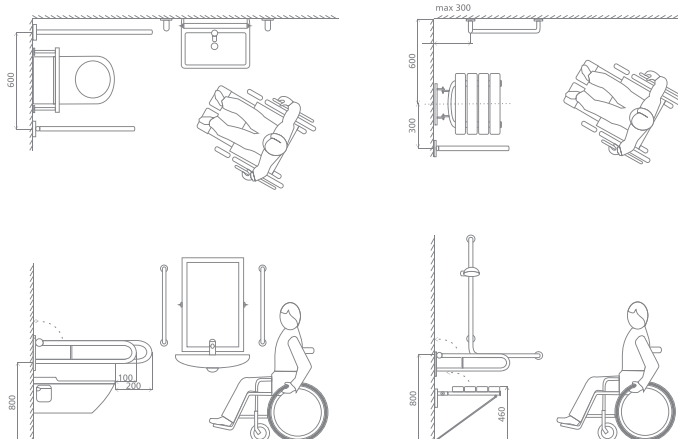
Metal bathroom accesories suitable for elderly, disabled and physically limited persons.

Used not only for wheelchair accessible bathrooms and of disabled people, but for all persons they need to facilitate move and usage of bathrooms.

All mentioned handles along with other products support easy move and propitious orientation for everyone. Such as environment, which can be called wheelchair accessible, should be matter of course in every developed society. There should be attention always paid on possibility of independent movement of disabled persons within designing of sanitary facilities in every houses and apartments.

Wide variability of shapes and dimensions. High product quality demonstrated by certificates.

Certificates for download <http://www.bemeta.cz>.



Badezimmerzubehör aus Metall für ältere und körperlich eingeschränkte Menschen.

Es wird nicht nur für barrierefreie Bäder und Rollstuhlfahrer benutzt, sondern für alle, die sich Ihre Bewegungsmöglichkeit im Badezimmer und der Toilette erleichtern möchten.

Alle diese Griffe in Kombination mit anderen Produkten unterstützen eine leichtere Bewegung und hilfreiche Orientierung für alle ohne Unterschied. Diese Umgebung, die barrierefrei genannt werden kann, sollte für jede reife Gesellschaft eine Selbstverständlichkeit sein. Bei der Gestaltung einer Sanitäreanlage für Wohnungen oder Häuser ist auch die Möglichkeit für körperlich beeinträchtigte Menschen, sich frei zu bewegen, zu berücksichtigen.

Lösung für sichere Bewegung und Hygiene. Große Variabilität von Formen und Abmessungen. Hohe Produktqualität, die durch die Zertifikate nachgewiesen ist.

Zertifikate zum Download <http://www.bemeta.cz>.

Металлические аксессуары для ванной комнаты, подходящие для пожилых, инвалидов и лиц с ограниченными возможностями перемещения.

Используется не только для безбарьерных ванных комнат и для инвалидов - пользователей инвалидного кресла, но и для всех, которым нужно облегчить перемещение в ванной комнате и туалете.

Все перечисленные поручни в сочетании с другими продуктами поддерживают легкое движение и ориентацию для каждого человека без исключения. Эта среда, которую мы называем средой без барьеров, должна быть в каждом культурном и развитом обществе совершенно естественным явлением. При проектировании гигиенического оборудования квартир или домов должно быть уделено максимальное внимание на возможность самостоятельного перемещения инвалидов.

Продукты отвечают строгим требованиям эстетики. Большая вариабельность форм и размеров. Высокое качество продукции подчеркнuto соответствующими сертификатами. Все изделия сертифицированы и отвечают европейским стандартам.

<http://www.bemeta.cz>.

HELP

CZ Upevňovací příruba \varnothing 80.3 mm se 3 otvory zahloubenými \varnothing 7 mm. K uchycení jsou dodávány nerez šrouby podle DIN 95, 6 s hmoždinkami z plastu pro montáž do plných cihel a betonu. Pro jiný druh zdiva je nutno zvolit upevňovací prvky odpovídající namáhání. Trubka je na zadní straně s přírubou svařena. Svár není z vnější strany viditelný.

Pomocné prostředky a bezpečnostní madla jsou zhotovena z nerez trubek $d = 32$ mm, materiál: 1.4301, anebo ocelová trubka u bílého provedení.

U většiny výrobků je možno volit povrchovou úpravu. Při objednávce uvádějte prosím číslo povrchové úpravy.

UK Mounting flange \varnothing 80.3 mm with 3 recessed holes \varnothing 7 mm. There are stainless screws according to DIN 95, 6 dowels for assembly into bricks and concrete materials in delivery. If si necessary to chose elements appropriate to stress for other type of masonry. Pipe is welded at the back side of flange with flange. Weld is invisible from the outside.

Assistance facilities and safety grab handles, made of stainless pipes $d = 32$ mm, material: 1.4301.

Surface treatment is optional by most of the products. Please, indicate the number of surface treatment in each order.

DE Befestigungsflansch \varnothing 80.3 mm mit 3 Öffnungen, Einsenkung \varnothing 7 mm. Die Lieferung beinhaltet für die Befestigung rostfreie Schrauben 60 mm mit Kunststoffdübeln für die Montage in Vollziegel und Beton. Für eine andere Art des Mauerwerks müssen Befestigungselemente unter Berücksichtigung der jeweiligen Beanspruchung gewählt werden. Das Rohr ist auf der Flanschrückseite mit dem Flansch verschweißt. Die Schweißnaht ist von außen nicht sichtbar. Die Hilfsmittel und Sicherheitsgriffe sind aus rostfreien Rohren gefertigt $d = 32$ mm, Material: 1.4301.

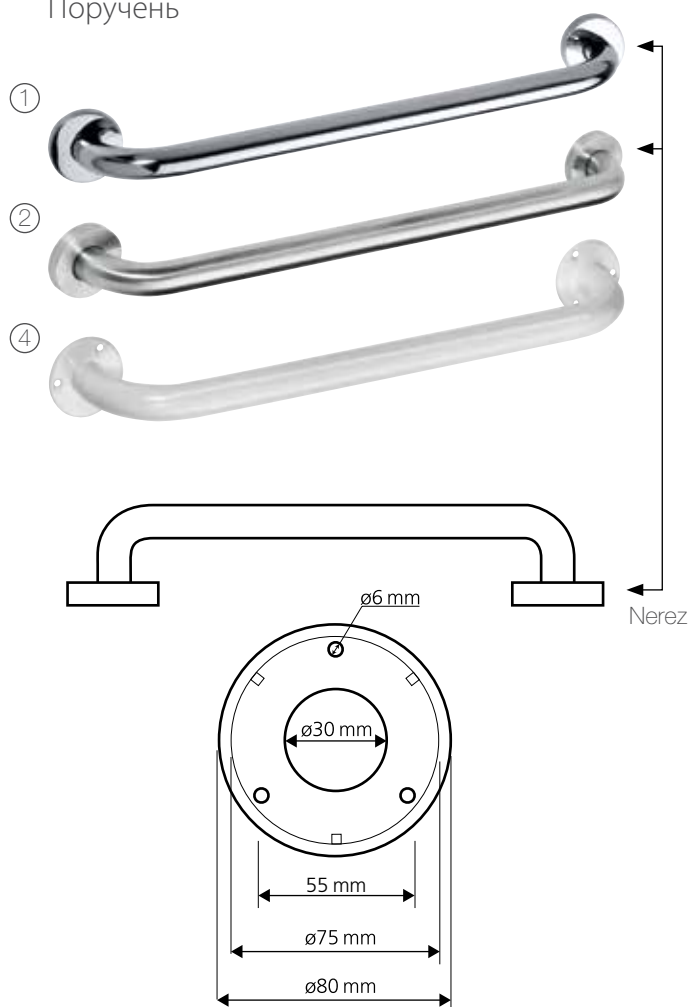
Bei den meisten Erzeugnissen kann die Oberflächenbehandlung gewählt werden. Bei Bestellung bitte die Nummer der jeweiligen Oberflächenbehandlung angeben.

RU Крепежный фланец \varnothing 80.3 мм с 3 углубленными отверстиями \varnothing 7 мм. В поставку входят болты из нержавеющей стали в соответствии с DIN 95, 6х60 мм для поручня с пластмассовыми дюбелями для монтажа в полнотелом кирпиче и бетоне. Для других стен необходимо выбрать крепежные элементы, соответствующие нагрузке. Труба сварена с фланцем с обратной стороны фланца. Сварной шов не виден с наружной стороны.

Вспомогательные средства и безопасные поручни изготовлены из трубок из нержавеющей стали $d = 32$ мм, материал: 1.4301.

Для большинства изделий можно выбрать поверхностную обработку. В заказе укажите, пожалуйста, номер поверхностной обработки.

■ Madlo
Grab bar
Haltegriff
Поручень



Vzor / Example / Muster / Образец:
Madlo / Grab bar / Haltegriff / поручень
300 mm - 1 ks / 1 pc. / 1 St. / 1 шт.
30110030 - 1 ks / 1 pc. / 1 St. / 1 шт.

200 mm	30110020	<input type="checkbox"/>
300 mm	30110030	<input type="checkbox"/>
400 mm	30110040	<input type="checkbox"/>
500 mm	30110050	<input type="checkbox"/>
600 mm	30110060	<input type="checkbox"/>
700 mm	30110070	<input type="checkbox"/>
800 mm	30110080	<input type="checkbox"/>
900 mm	30110090	<input type="checkbox"/>
1000 mm	30110100	<input type="checkbox"/>
1100 mm	30110110	<input type="checkbox"/>
1200 mm	30110120	<input type="checkbox"/>
1500 mm	30110150	<input type="checkbox"/>

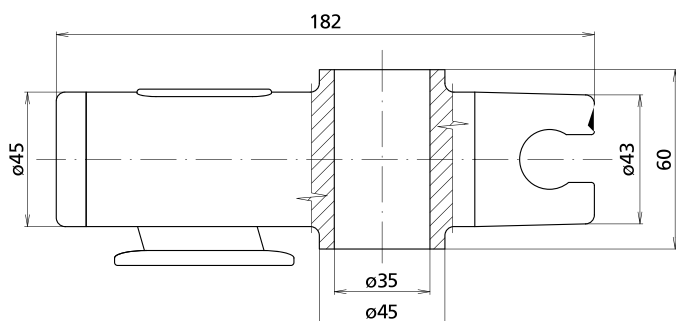
Povrchová úprava / Surface finish / Ausführung / Поверхностная обработка	Číslo / Number / Nummer / Номер
lesk / polished / poliert / глянец	1
brus / matt / gebürstet / шлиф	2
bílá / white / weiss / белый	4

■ Držák sprchy
Shower holder
Brausehalter
Душ держатель

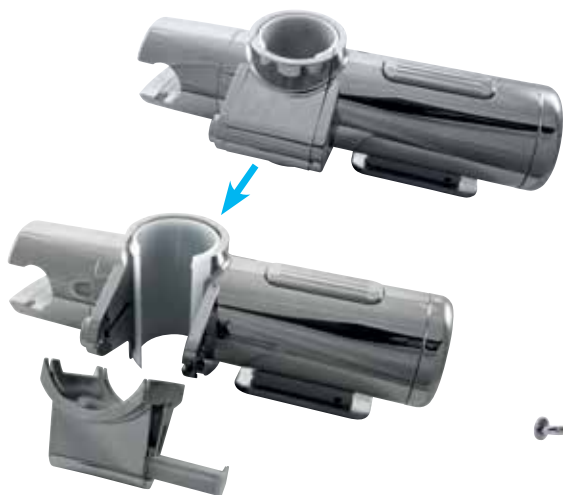
Kvalitní držák na sprchovou hlavici, odnímatelný.
Lze přichytit na různé typy madel – úhlová, kolmá,
podpěrná apod.

Materiál / Material / Material / Материал:
plast, plastic, Kunststoff, пластик

338514372



Snadná montáž:



Držák sprchy lze použít pro:
Can be used for:
Kann für so markierte Produkte verwendet werden:



Madlo / Grab bar / Haltegriff / Поручень

500 mm	<input type="checkbox"/>	30110050
600 mm	<input type="checkbox"/>	30110060
700 mm	<input type="checkbox"/>	30110070
800 mm	<input type="checkbox"/>	30110080
900 mm	<input type="checkbox"/>	30110090
1000 mm	<input type="checkbox"/>	30110100
1100 mm	<input type="checkbox"/>	30110110
1200 mm	<input type="checkbox"/>	30110120
1500 mm	<input type="checkbox"/>	30110150



Nástěnné opěrné držadlo /
Shower grab bar / Haltegriff /
Поручень для душа

890 mm	<input type="checkbox"/>	30112204
	<input type="checkbox"/>	30111204
680 mm	<input type="checkbox"/>	30111206
	<input type="checkbox"/>	30111207



Madlo do sprchy s hladkou svislou opěrou /
Shower grab bar /
Duschgriff mit glatter senkrechter Schütze /
Поручень для душа

<input type="checkbox"/>	30112202
<input type="checkbox"/>	30111202

HELP

- Nástěnné opěrné držadlo*
Shower grab bar*
Haltegriff*
Поручень для душа*

890 mm

Pravé / Right / Rechts / Правый
Levé / Left / Links / Левый

30112204 □

30111204 □

680 mm

Pravé / Right / Rechts / Правый
Levé / Left / Links / Левый

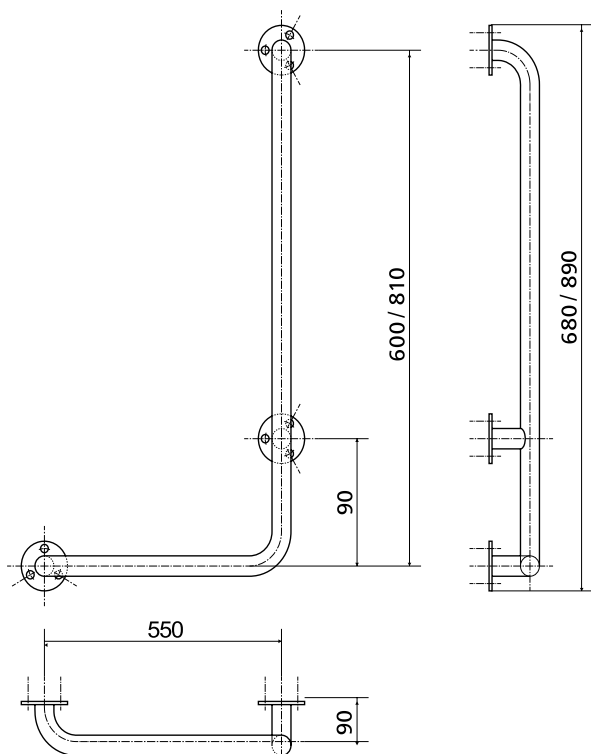
30111206 □

30111207 □



Pravé / Right /
Rechts / Правый

Levé / Left /
Links / Левый



* K madlu lze připojit držák sprchy 338514372.
* Shower holder 338514372 can be attached to the handle.
* Zum Griff kann man Brausehalter 338514372 befestigen
* На данный поручень можно установить держатель для душа No.338514372

- Madlo do sprchy s hladkou svislou opěrou*
Shower grab bar*
Duschgriff mit glatter senkrechter Schütze*
Поручень для душа*

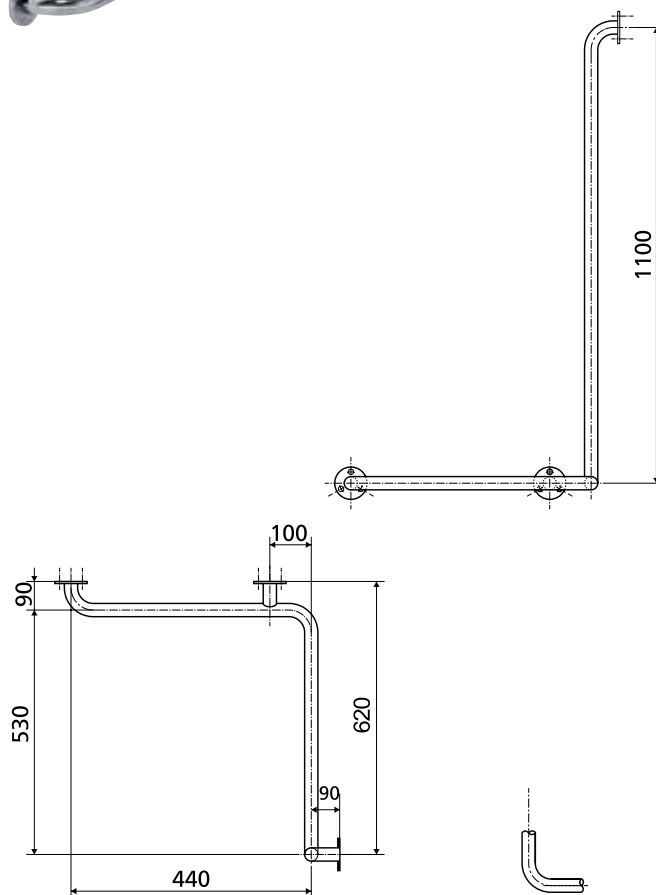
Pravé / Right / Rechts / Правый
Levé / Left / Links / Левый

30112202 □

30111202 □



Pravé / Right / Rechts / Правый

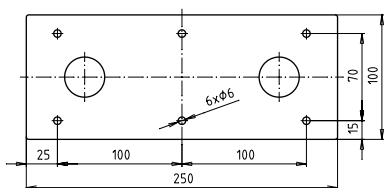
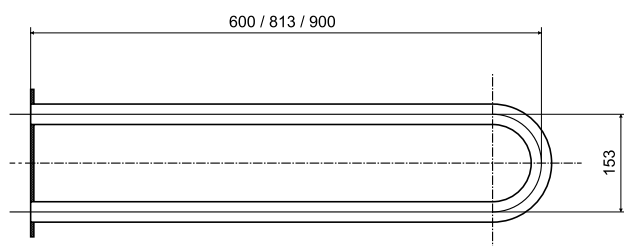


* K madlu lze připojit držák sprchy 338514372.
* Shower holder 338514372 can be attached to the handle.
* Zum Griff kann man Brausehalter 338514372 befestigen
* На данный поручень можно установить держатель для душа No.338514372

- Podpěrné madlo ve tvaru U
Grab bar U-shaped
Stützgriff U-Förmig
Опорный U-образный поручень

Délka úchyty / Product length /
Längen der Haltegriff / длина поручня

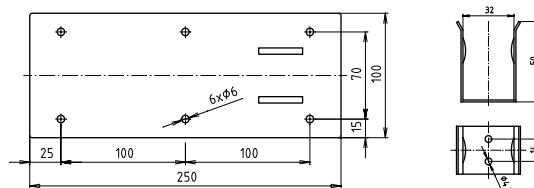
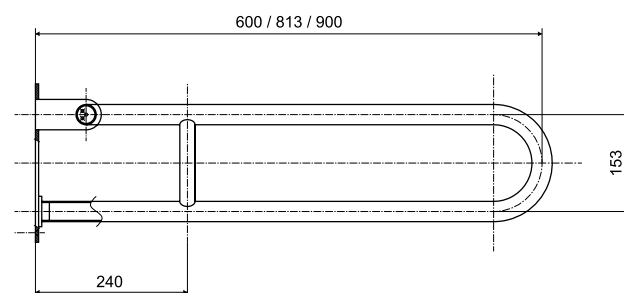
600 mm **30110205** □
813 mm **30110206** □
900 mm **30110299** □



- Sklopný úchyt ve tvaru U
Foldable grab bar U-shaped
Stützklappgriff U-Förmig
Откидной U-образный поручень

Délka úchyty / Product length /
Längen der Haltegriff / длина поручня

600 mm **30110207** □
813 mm **30110208** □
900 mm **30110290** □

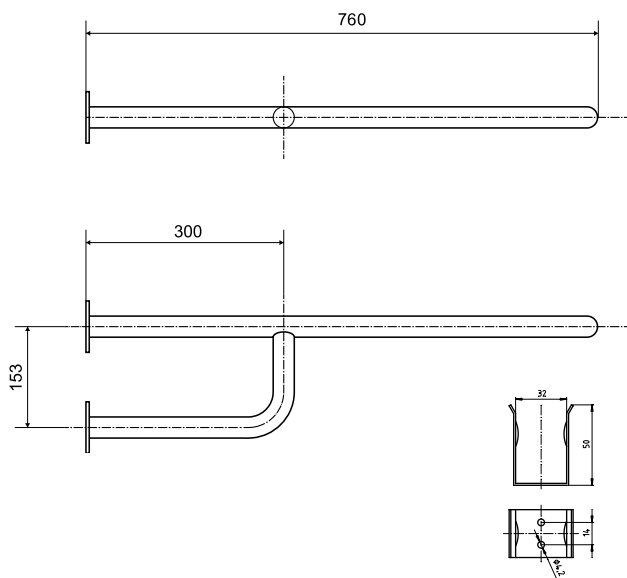


HELP

- Sklopný úchyt
Foldable grab bar
Stützklappgriff
Откидной поручень

Délka úchytu / Product length /
Längen der Haltegriff / длина поручня

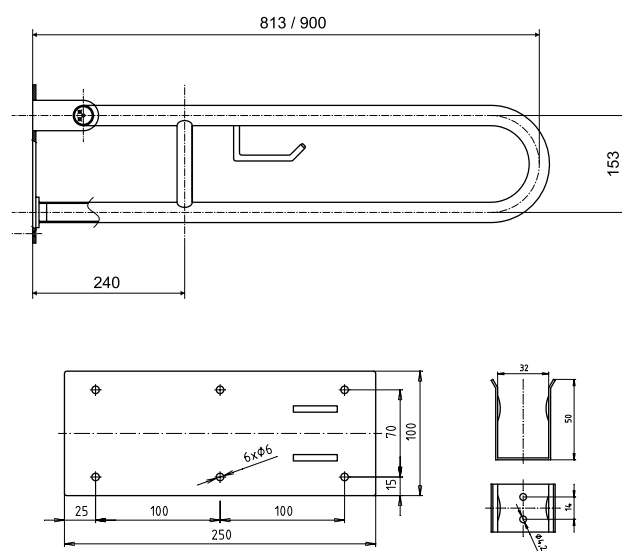
760 mm **30110209** □



- Sklopný úchyt ve tvaru U s držákem
toaletního papíru
Foldable grab bar U-shaped with toilet
paper holder
Stützklappgriff U-Förmig mit Toilettenpapierhalter
Откидной U-образный поручень
с держателем туалетной бумаги

Délka úchytu / Product length /
Längen der Haltegriff / длина поручня

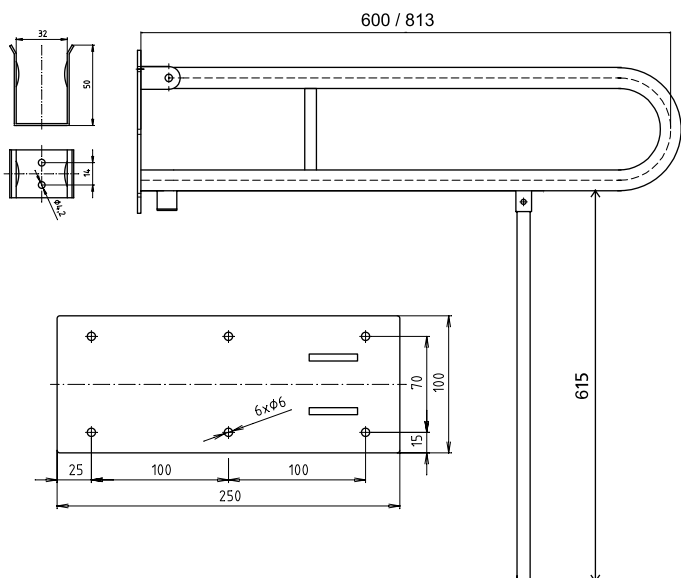
813 mm **30110228** □
900 mm **30110229** □



- Sklopný úchyt ve tvaru U s opěrnou nohou
Foldable grab bar U-shaped with supporting leg
Stützklappgriff in U-Förmig mit Standfuss
Складная ручка U образная с опорной ножкой

Délka úchytu / Product length /
Längen der Haltegriff / длина поручня

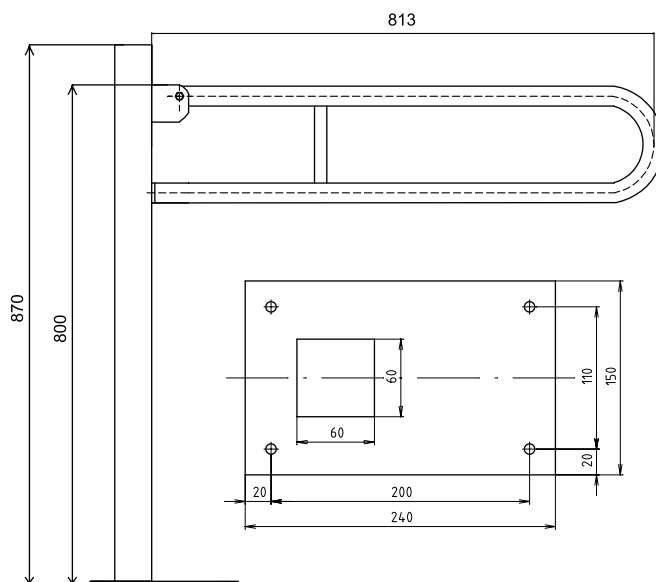
600 mm **301102074N**
813 mm **30110208 □N**



- Sklopný úchyt ve tvaru U, ukotvený do země
Foldable grab bar U-shaped, ground mounted
Stützklappgriff in U-Förmig, Bodenmontage
Откидной U-образный поручень, крепление к земле

Délka úchytu / Product length /
Längen der Haltegriff / длина поручня

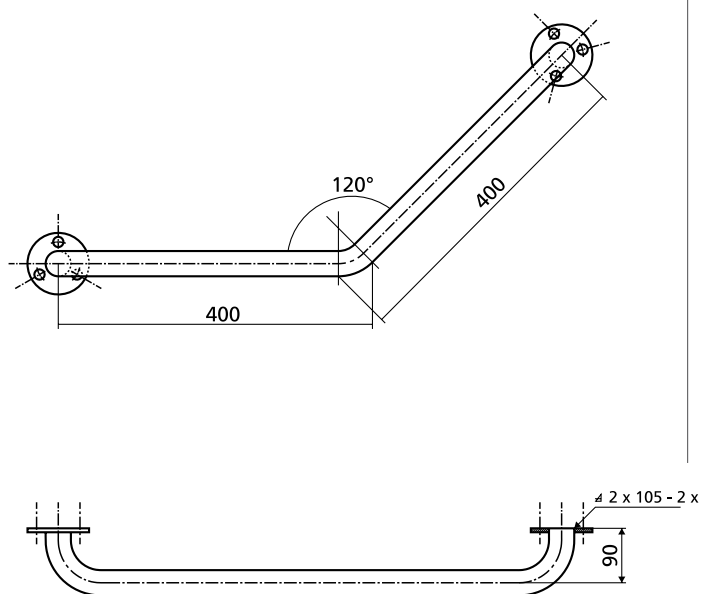
813 mm **301107601**
813 mm **301107604**



HELP

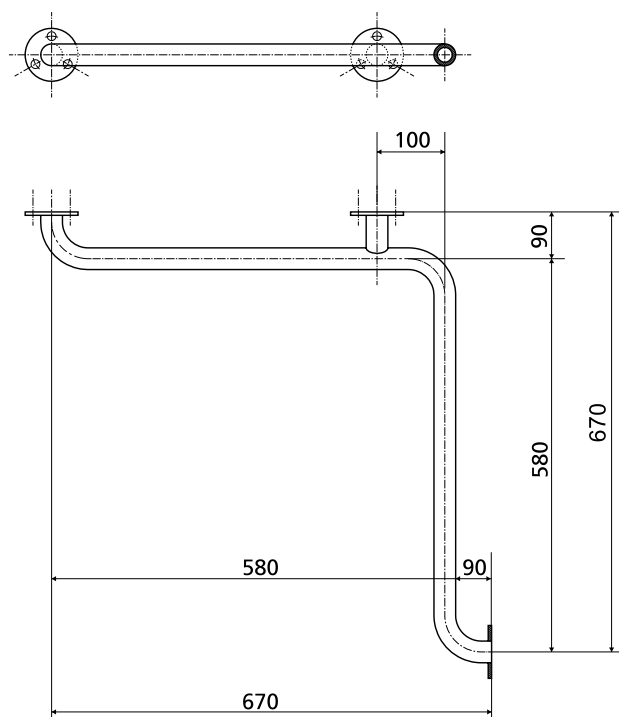
- Úhlové držadlo 120°
Angled grab bar 120°
Winkelgriff 120°
Угловой поручень 120°

30110201 □



- Madlo do sprchy
Shower grab bar
Duschgriff
Поручень для душа

30110203 □



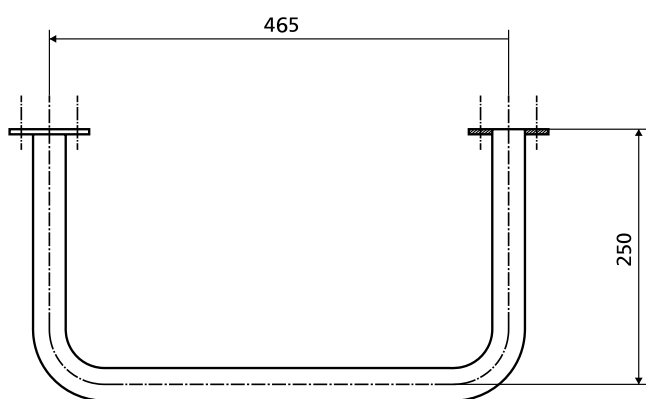
- Ochrana sifonu proti nárazu invalidních vozíků
Protection of dip-pipe against wheelchair crash

Siphonschutz

Приспособление для защиты сифона

от удара инвалидной коляской

30110212 □



- Opěrné madlo

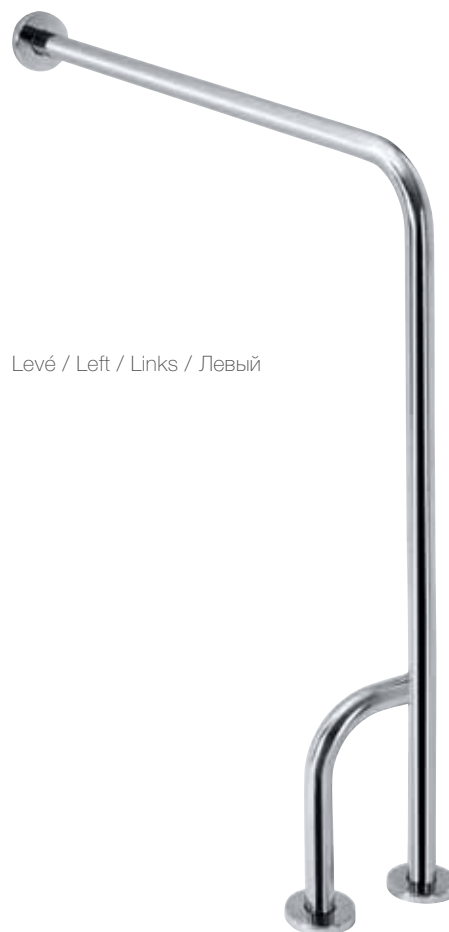
Grab bar

Stützgriff

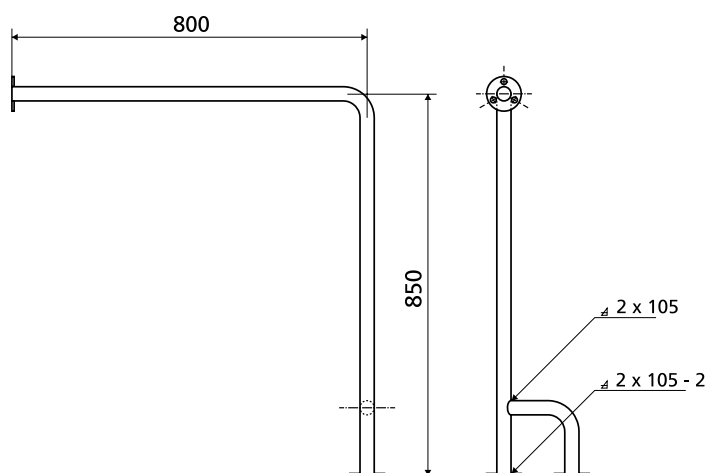
Опорный поручень

Pravé / Right / Rechts / Правый **30112214** □

Levé / Left / Links / Левый **3011213** □



Levé / Left / Links / Левый

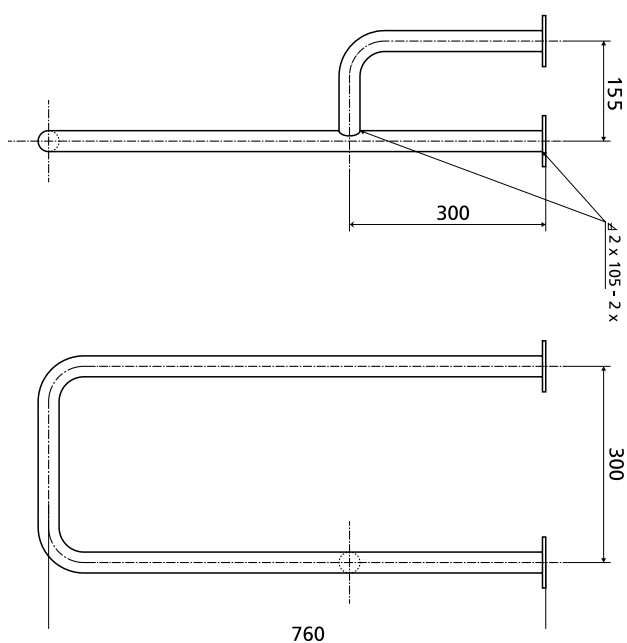


HELP

- Podpěrné madlo
Grab bar
Stützgriff
Опорный поручень

Pravé / Right / Rechts / Правый **30111216**
Levé / Left / Links / Левый **30111215**

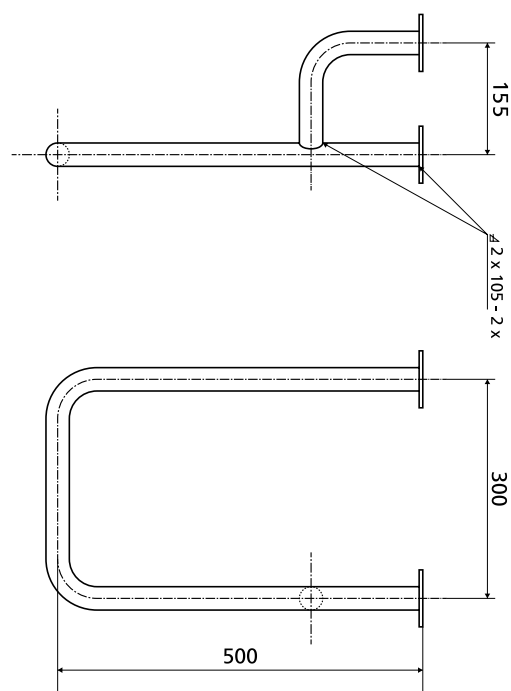
Pravé / Right /
Rechts / Правый



- Kombinovaný úchyt k umyvadlu kombinován s držákem ručníků
Compound holder to sink Compound with towel- holder
Kombinierter Griff zum Waschbecken mit Handtuchhalter
Поручень для умывальника, комбинированный с полотенцедержателем

Pravé / Right / Rechts / Правый **30112211**
Levé / Left / Links / Левый **30111210**

Pravé / Right /
Rechts / Правый

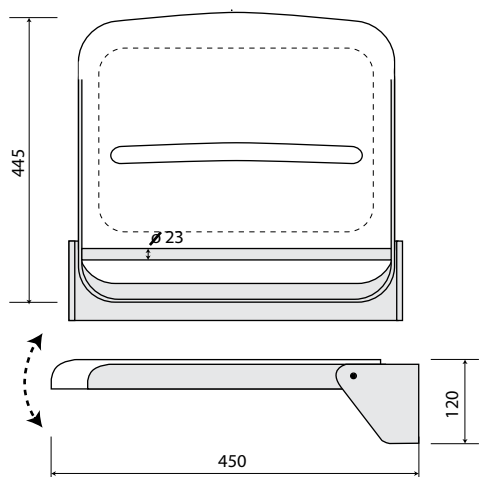
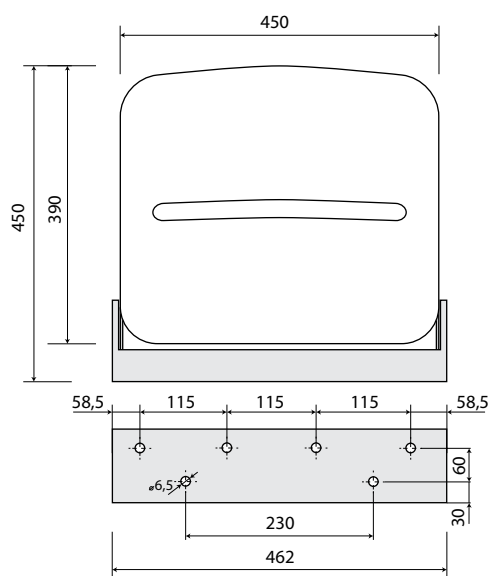


- Sklopné sprchové sedátko
Reversible shower seat
Klappsitz für Dusche
Откидное сиденье для душа, нержавейка,
пластик

**Vhodné do komerčních prostor.
Odpovídá legislativě.**

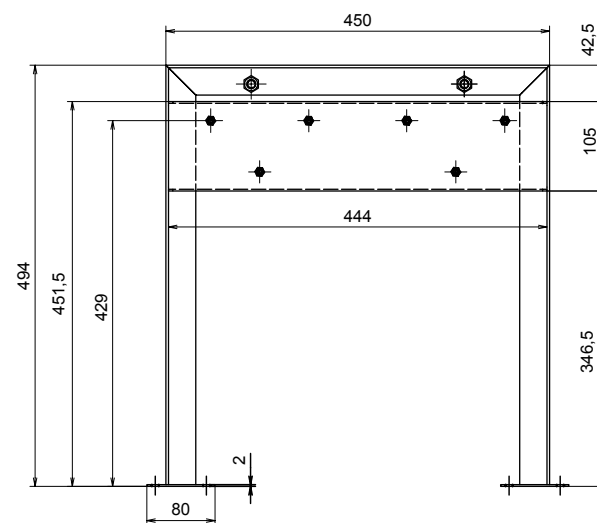
Materiál / Material / Material / Материал:
plast / nerez, plastic / stainless, Kunststoff / Edelstahl,
нержавейка / пластик

347125011

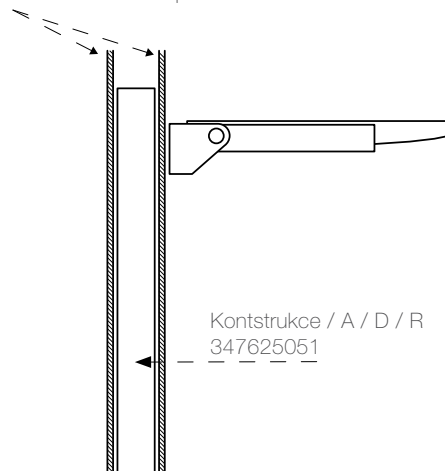


- Konstrukce pro uchycení sprchového sedátka
347125011 do sádkartonu
Construction for fixing shower seat
347125011 into plasterboard
Konstruktion zur Befestigung des Sitzes
347125011
Монтажный элемент для сиденья 347125011
предназначен для установки в гипсокартон

347625051



Sádkarton / A / D / гипсокартон

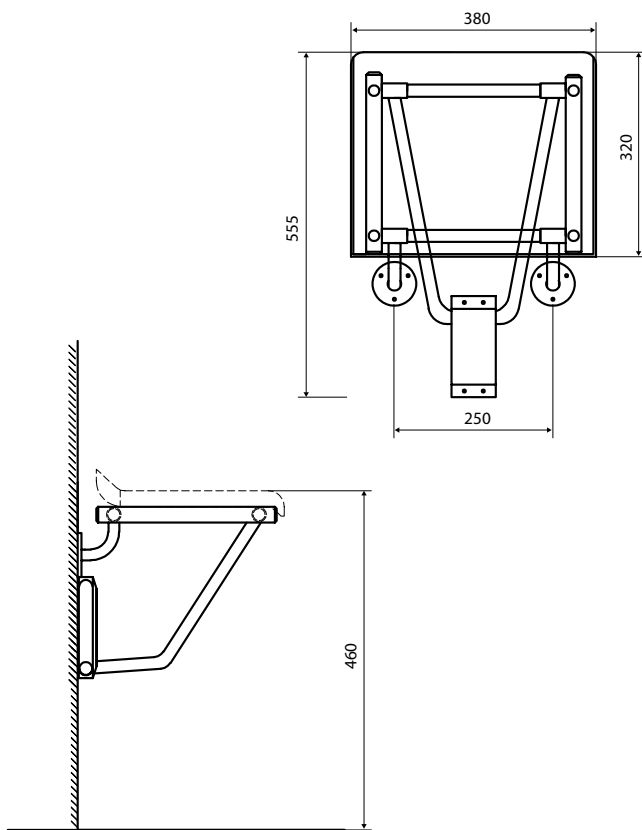


HELP

- Sklopné sprchové sedátko
Reversible shower seat
Klappsitz für Dusche
Откидное сиденье для душа,
нержавейка, пластик

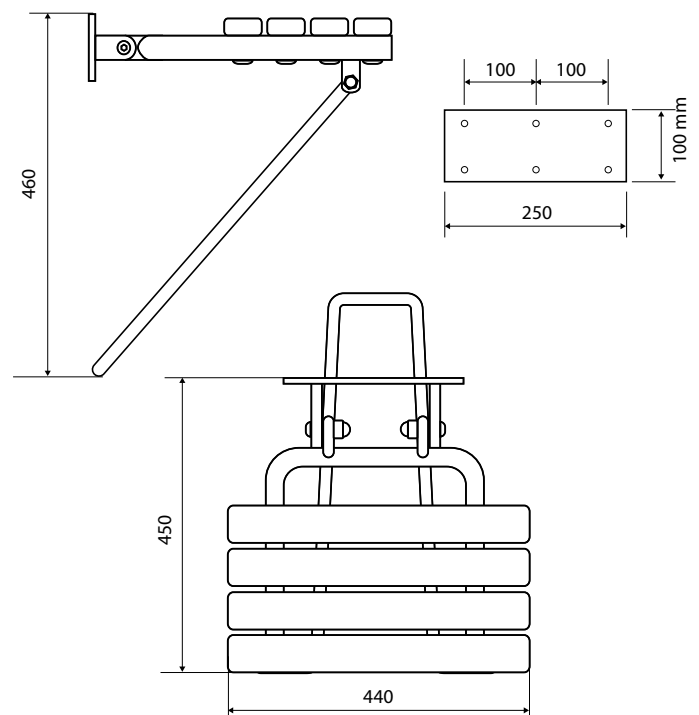
Materiál / Material / Material / Материал:
plast / nerez, plastic / stainless, Kunststoff / Edelstahl,
нержавейка / пластик

326325056



- Sklopné sprchové sedátko s opěrnou nohou
Reversible shower seat with supporting leg
Klappsitz für Dusche mit Stützbein
Откидное сиденье для душа с опорной
ножкой

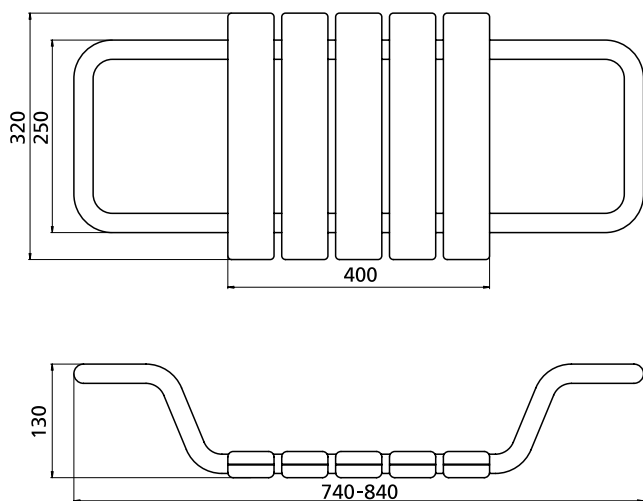
Povrchová úprava / Finish / Ausführung /
Поверхностная обработка:
lesk / polished / poliert / глянец **301102181**
brus / matt / gebürstet / шлиф **301102182**



- Sedátko do vany
Removable and adjustable bathtub seat
Badewannesitz
Сиденье в ванну

Materiál / Material / Material / Материал:
plast / nerez, plastic / stainless, Kunststoff / Edelstahl,
neržavějka / пластик

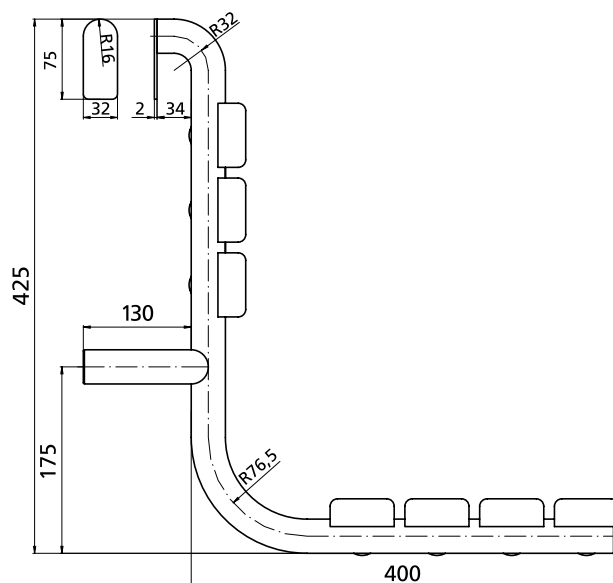
338125066



- Závěsné sprchové sedátko
Shower seat, hanging on the handle
Duschsitz, auf dem Griff hängend
Сиденье для душа

Materiál / Material / Material / Материал:
plast / nerez, plastic / stainless, Kunststoff / Edelstahl,
neržavějka / пластик

338125081

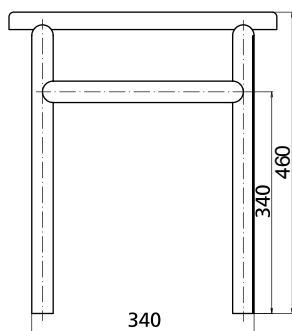
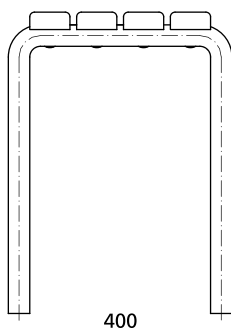


HELP

- Stolička
Bathroom stool
Badezimmer Hocker
Стул в душе

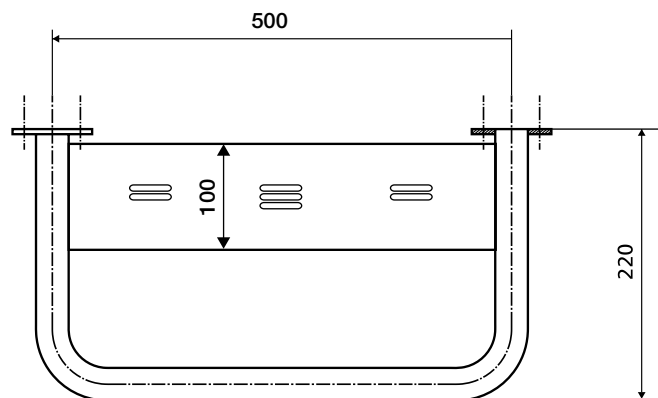
Materiál / Material / Material / Материал:
plast / nerez, plastic / stainless, Kunststoff / Edelstahl,
neržavějka / пластик

338125071



- Madlo s poličkou
Handle with shelf
Griff
Поручень

Povrchová úprava / Finish / Ausführung /
Поверхностная обработка:
lesk / polished / poliert / глянец **301100571**
brus / matt / gebürstet / шлиф **301100572**
bílá / white / weiss / белый **301100574**

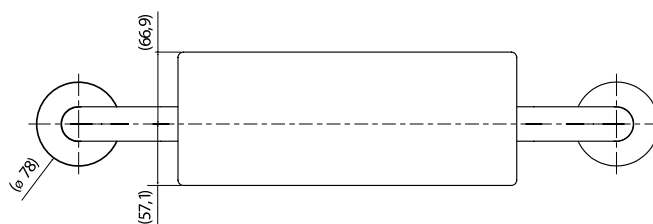
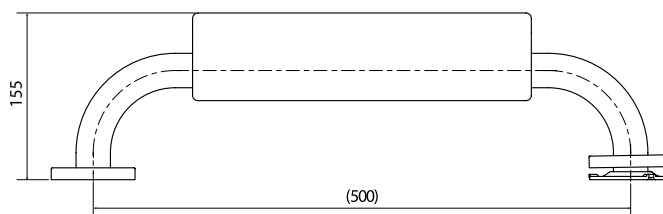
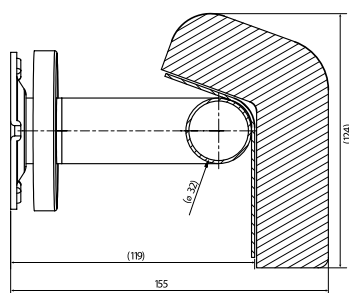
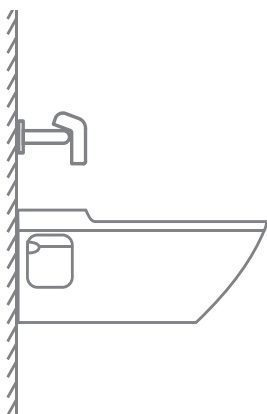


NOVINKA / NEW / NEUE / RUSKY???

- Madlo se zádovou opěrkou k WC
Handle with backrest
Griff mit Rückenlehne
Поручень с опорой под спину

Materiál / Material / Material / Материал:
plast / nerez, plastic / stainless, Kunststoff / Edelstahl,
нержавейка / пластик

lesk / polished / poliert / глянец **301100501-0**
brus / matt / gebürstet / шлиф **301100502-0**
bílá / white / weiss / белый **301100504-0**



HELP

- Výklopné zrcadlo
Tilting mirror for disabled people
Kippspiegel
Откидное зеркало
400 x 600 mm

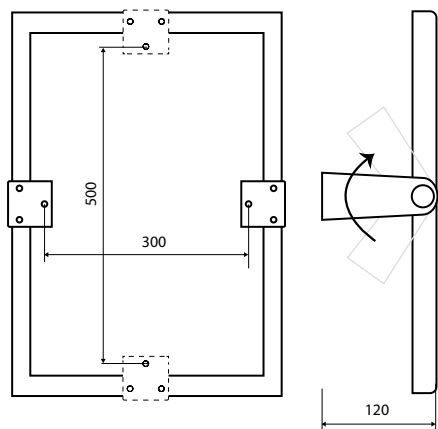
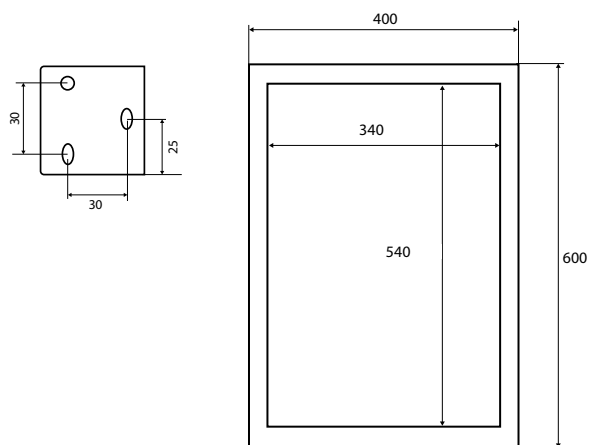
Povrchová úprava / Finish / Ausführung /

Поверхностная обработка:

lesk / polished / poliert / глянец **301401031**

brus / matt / gebürstet / шлиф **301401032**

bílá / white / weiss / белый **301401034**



- Výklopné zrcadlo
Tilting mirror for disabled people
Kippspiegel
Откидное зеркало
600 x 600 mm

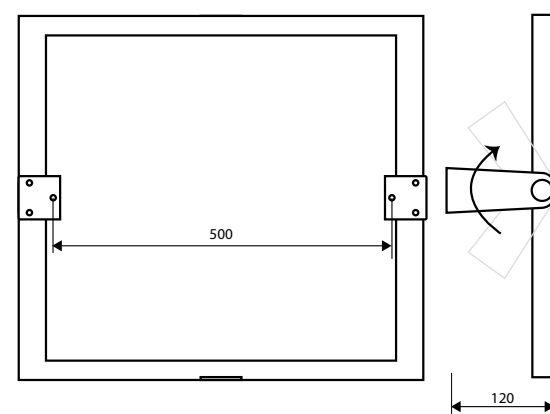
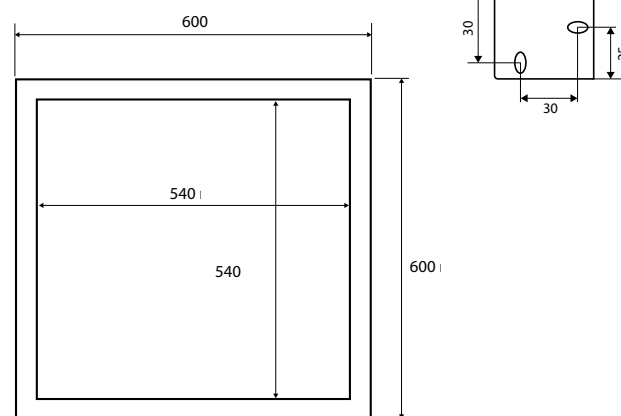
Povrchová úprava / Finish / Ausführung /

Поверхностная обработка:

lesk / polished / poliert / глянец **301401041**

brus / matt / gebürstet / шлиф **301401042**

bílá / white / weiss / белый **301401044**





■ BEMETA®

BEMETA DESIGN s. r. o.
Zatčany 28, 664 53
Tel.: +420 544 224 338
Fax: +420 544 213 040
GSM: +420 739 201 806
info@bemeta.cz

www.bemeta.cz

9/2017