

RU Порядок сборки тройной полки

- 1 Поместить верхнее крепление в отверстие в стекле первой полки (А). С другой стороны навинтить стойку и соответствующим образом затянуть. Таким же способом прикрепить второе крепление со стойкой к полке.
- 2 Подготовить остальные две стойки – завинтить крепежный винт в стойку примерно на одну треть согласно чертежу.
- 3 Осторожно установить вторую полку (В) на подготовленную стойку и привинтить к стойке первые полки. Таким же способом прикрепить вторую подготовленную стойку к первой полке (А).
- 4 Осторожно установить третью полку (С) на винт нижнего крепления и свинтить со стойкой второй полки (В). Таким же способом прикрепить второе крепление со стойкой к полке.

! При сборке полки действовать осторожно и соединения затягивать с соответствующим усилием, чрезмерная затяжка может привести к повреждению стекла полки.

Порядок сборки двойной полки – действовать в соответствии с указаниями выше – пункты 1 и 4.

SK Montarea raftului triplu – metoda de lucru

- 1 Puneți suportul de sus în deschizătura din sticlă a primului raft (A). Înșurubați bara din cealaltă parte cu forță moderată. Asamblați la fel și celălalt suport cu bara și raftul.
- 2 Pregătiți celelalte două bare – înșurubați șurubul de legătură în bară astfel încât să intre o treime din lungimea lui (vezi desen).
- 3 Puneți cu grijă celălalt raft (B) pe bara pe care ați pregătit-o și prindeți-o cu șurub de bara primului raft. Prindeți la fel cealaltă bară pe care ați pregătit-o de primul raft (A).
- 4 Puneți cu grijă al treilea raft (C) pe șurubul suportului de jos și înșurubați-l cu bara raftului al doilea (B). Asamblați la fel și celălalt suport cu bara și raftul.

! Aveți grijă când montați raftul și folosiți forță moderată când prindeți șuruburile. Dacă le înșurubați prea tare, puteți deteriora sticla.

Montați raftul dublu – conform punctelor 1 și 4 menționate mai sus.

BG Начин на монтиране на тройния стелаж

- 1 Поставете горната конзола до отвора в стъклото на първия рафт (А). От другата страна чрез завъртане прикрепете подпорна греда и затегнете умерено. По същия начин монтирайте и втората конзола с подпорната греда към рафта.
- 2 Подгответе останалите две подпорни греди - според схемата завъртете до една трета съединяващия болт към подпорната греда и то според схемата.
- 3 Внимателно поставете втория рафт (В) към подготвената подпорна греда и сглобете с болтове към подпорната греда на първия рафт. По същия начин сглобете втората подготвена подпорна греда към първия рафт (А).
- 4 Внимателно поставете третия рафт (С) към болта на долната конзола и сглобете към подпорната греда на втория рафт (В). По същия начин сглобете втората конзола към подпорната греда към рафта.

! При монтиране на рафта работете внимателно и съединенията затегнете с умерена сила защото при прекомерното стягане можете да повредите стъклото на рафта.

Начин на монтиране на двойния рафт – работете според горе посочената инструкция – точки № 1 и 4.

CZ Montáž na stěnu

Postupujte dle přiloženého návodu k instalaci.

SK Montáž na stenu

Postupujte podľa priloženého návodu na inštaláciu.

UK Mounting on the wall

Follow the enclosed installation instructions.

DE Wandmontage

Gehen Sie nach der beigefügten Montageanleitung vor.

RU Настенный монтаж

Действовать в соответствии с приложенной инструкцией по монтажу.

RO Montare pe perete

Procedați conform manualului de montare anexat.

BG Монтиране към стената

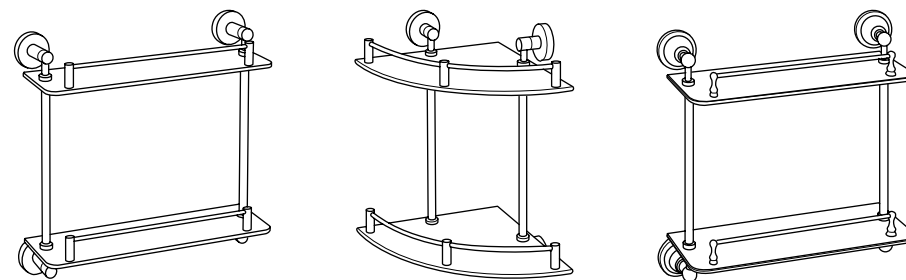
Следвайте приложените инструкции за инсталиране.

BEMETA®

Návod k sestavení / Návod / Manual / Anleitung / Инструкция / Instrucțiuni / Упътване

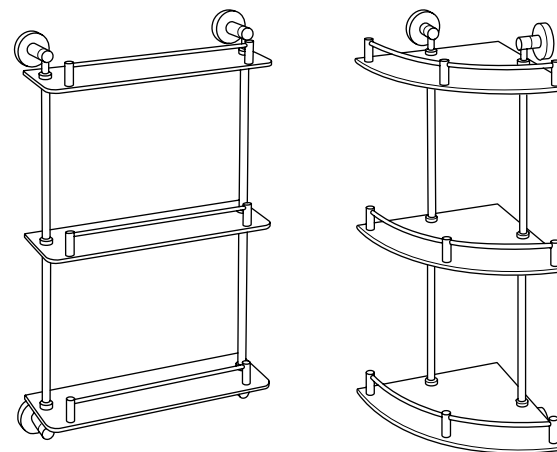
Polička skleněná dvojitá 104202122, 104202142, 144301122, 144202128, 144102127

Polička skleněná dvojitá / Double glass shelf / Glasablage mit 2 Ablageflächen / Полочка стеклянная двойная / Poliță din sticlă / Двойна стъклена полица



Polička skleněná trojitá 104202132, 104202152

Polička skleněná trojitá / Triple glass shelf / Glasablage mit 3 Ablageflächen / Полочка стеклянная тройная / Poliță din sticlă / Тройна стъклена полица



Na závady vzniklé nedodržením návodu se záruka nevztahuje.

Na závady vzniknuté nedodržením návodu sa záruka nevztahuje. / The warranty does not apply for defects caused by non-compliance with the instructions. / Die Garantie bezieht sich nicht auf Mängel, die durch Nichteinhalten der Anleitung entstanden. / На дефекты, возникшие в результате несоблюдения инструкции, гарантия не распространяется. / Garanția nu se poate aplica pentru defectele produse de nerespectarea instrucțiunilor. / Гаранцията не се отнася за повреди възникнали поради неспазване на упътването.

CZ Obsah balení dvojitá polička

1 Montážní materiál: imbusový klíč, 8 x hmoždinka, 8x vrut

2 2x polička kompletní (skleněná polička + hrazda, viz nákres)

3 4x úchyt k montáži na zeď

4 2x vzpěra, délka 260 mm

Obsah balení trojitá polička

1 Montážní materiál: imbusový klíč, 8 x hmoždinka, 8x vrut

2 3x polička kompletní (skleněná polička + hrazda, viz nákres)

3 4x úchyt k montáži na zeď

4 4x vzpěra, délka 260 mm
5 2x spojovací šroub, délka 35 mm

Důležité: zkontrolujte umístění gumových těsnění, která zabraňují přímému dotyku kovu se sklem a která jsou vložena v přírubách úchytů a vzpěr.

SK Obsah balenia dvojitá polička

1 Montážny materiál: imbusový kľúč, 8 x hmoždinka, 8x skrutka 2 2x polička kompletná (sklenená polička + hrazda, vid' nákres) 3 4x úchyt na montáž na stenu 4 2x vzpera, dĺžka 260 mm

Obsah balenia trojitá polička

1 Montážny materiál: imbusový kľúč, 8 x hmoždinka, 8x skrutka 2 3x polička kompletná (sklenená polička + hrazda, vid' nákres) 3 4x úchyt na montáž na stenu 4 4x vzpera, dĺžka 260 mm 5 2x spojovací skrutka, dĺžka 35 mm

Dôležité: skontrolujte umiestnenie gumových tesnení, ktorá zabraňujú priamemu dotyku kovu so sklom a ktorá sú vložené v prírubách úchytovej a vzper.

DE Packungsinhalt zweifaches Regal

1 Montagematerial: Inbusschlüssel, 8 x Dübel, 8x Holzschraube 2 2x komplettes Regal (Glasregal + Stange, siehe Zeichnung) 3 4x Regalträger zur Wandmontage 4 2x Stütze, Länge 260 mm

Packungsinhalt dreifaches Regal

1 Montagematerial: Inbusschlüssel, 8 x Dübel, 8x Holzschraube 2 3x komplettes Regal (Glasregal + Stange, siehe Zeichnung) 3 4x Regalträger zur Wandmontage 4 4x Stütze, Länge 260 mm 5 2x Verbindungsschraube, Länge 35 mm

Wichtig: überprüfen Sie die Position von Gummidichtungen, welche den direkten Kontakt von Metall mit Glas verhindern und die in den Flanschen der Regalträger und Stützen eingelegt sind.

RO Conținutul pachetului dublu raft

1 Materiale pentru montaj: cheie hexagonală, 8 x diblu, 8x șurub 2 2x raftul complet (raft de sticlă + bară marginală, vezi desen) 3 4x suport de prindere pe perete 4 2x bară, lungime 260 mm

Conținutul pachetului triplu raft

1 Materiale pentru montaj: cheie hexagonală, 8 x diblu, 8x șurub 2 3x raftul complet (raft de sticlă + bară marginală, vezi desen) 3 4x suport de prindere pe perete 4 4x bară, lungime 260 mm 5 2x șurub de conectare, lungime 35 mm

Important: verificați dacă s-au așezat bine etanșările de gumă, care previn contactul direct dintre metal și sticlă și care sunt poziționate în flanșele suporturilor și ale barelor.

UK Double Shelf Package Contents

1 Mounting material: Allen key, 8 x dowel, 8x screw 2 2x complete shelf (glass shelf + bar, see drawing) 3 4x wall mounting bracket 4 2x strut, length 260 mm

Triple Shelf Package Contents

1 Mounting material: Allen key, 8 x dowel, 8x screw 2 3x complete shelf (glass shelf + bar, see drawing) 3 4x wall mounting bracket 4 4x strut, length 260 mm 5 2x assembling bolt, length 35 mm

Important: Check the location of the rubber seals which prevent direct metal contact with the glass and which are inserted into the flanges of the brackets and struts.

RU Содержимое упаковки — двойная полка

1 Материал для сборки: шестигранный ключ, 8 x шпонка, 8x шуруп 2 2x полка в комплекте (стеклянная полка + бортик, см. чертеж) 3 4x крепление для настенного монтажа 4 2x стойка, длина 260 мм

Содержимое упаковки — тройная полка

1 Материал для сборки: шестигранный ключ, 8 x шпонка, 8x шуруп 2 3x полка в комплекте (стеклянная полка + бортик, см. чертеж) 3 4x крепление для настенного монтажа 4 4x стойка, длина 260 мм 5 2x связующий винт, длина 35 мм

Важно: проверить расположение резиновых прокладок, которые препятствуют непосредственному контакту металла со стеклом и вложены во фланцы креплений и стоек.

BG Съдържание на опаковката – двоен стелаж

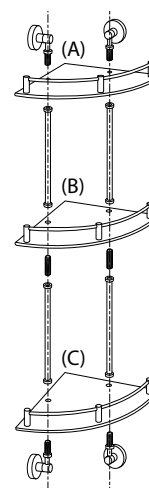
1 Монтажен материал: шестоъгълен ключ, 8 x дюбел, 8x винт за дърво 2 2x комплетен рафт (стъклен рафт + греда, виж схемата) 3 4x конзола за монтране на стена 4 2x подпорна греда, дължина 260 мм

Съдържание на опаковката – троен стелаж

1 Монта́жny материал: шестоъгълен ключ, 8 x дюбел, 8x винт за дърво 2 3x комплетен рафт (стъклен рафт + греда, виж схемата) 3 4x конзола за монтране на стена 4 4x подпорна греда, дължа 260 мм 5 2x свързващ винт, дължина 35 мм

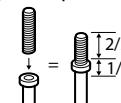
Важно: проверете местоположението на гумените уплътнения, които възпрепятстват за прекия контакт на метала със стъклата и които се намират във фланците на конзолите и подпорните греди.

CZ Montáž trojitá polička - postup



1 Nasadte horní úchyt do otvoru ve skle první poličky (A). Z druhé strany našroubujte vzpěru a přiměřeně dotáhněte. Stejným způsobem smontujte druhý úchyt se vzpěrou k poličce.

2 Připravte si zbylé dvě vzpěry: zašroubujte spojovací šroub do vzpěry cca do jedné třetiny dle nákresu



3 Opatrně nasadte druhou poličku (B) na připravenou vzpěru a sešroubujte dohromady se vzpěrou první poličky. Stejným způsobem smontujte druhou připravenou vzpěru k první poličce (A).

4 Opatrně nasadte třetí poličku (C) na šroub spodního úchytu a sešroubujte se vzpěrou druhé poličky (B). Stejným způsobem smontujte druhý úchyt se vzpěrou k poličce.

! Při montáži poličky postupujte opatrně a spoje dotahujte přiměřeně, přílišným utahením můžete poškodit sklo poličky.

Montáž dvojitá polička - postupujte dle pokynů výše - bod č. 1 a 4.

SK Postup montáže trojitá polička

1 Nasadte horní úchyt do otvoru v skle prvej poličky (A). Z druhej strany naskrutkujte vzperu a primerane dotiahnite. Rovnakým spôsobom zmontujte druhý úchyt sa vzperou k poličke.

2 Pripravte si zvyšné dve vzpery - zaskrutkujte spojovacia skrutku do vzpery cca do jednej tretiny, podľa nákresu.

3 Opatrne nasadte druhú poličku (B) na pripravenú vzperu a zoskrutkujte dohromady so vzperou prvej poličky. Rovnakým spôsobom zmontujte druhú pripravenú vzperu k prvej poličke (A).

4 Opatrne nasadte tretiu poličku (C) na skrutku spodného úchytu a zoskrutkujte sa vzperou druhej poličky (B). Rovnakým spôsobom zmontujte druhý úchyt sa vzperou k poličke.

Pri montáži poličky postupujte opatrne a spoje dotahujte primerane, prílišným utiahnutím môžete poškodiť sklo poličky.

! Pri montáži poličky postupujte opatrne a spoje dotahujte primerane, prílišným utiahnutím môžete poškodiť sklo poličky.

Postup montáže dvojitá polička – postupujte podľa pokynov vyššie - bod č. 1 a 4.

UK Triple Shelf Mounting Procedure

1 Place the upper bracket into the opening in the glass of the first shelf (A). Screw the strut from the other side and tighten appropriately. Mount the second bracket with the strut to the shelf in the same way.

2 Prepare the remaining two struts – screw the connecting bolt into the strut up to one-third, according to the drawing.

3 Place the second shelf (B) carefully onto the prepared strut and screw it together with the strut of the first shelf. Mount the second prepared strut to the first shelf (A) in the same way.

4 Place the third shelf (C) carefully on the lower bracket screw and screw it together with the strut of the second shelf (B). Mount the second bracket with the strut to the shelf in the same way.

! When mounting the shelf, proceed with caution and tighten the couplings adequately, as too much tightening can damage the shelf glass.

Double Shelf Mounting Procedure – follow the instructions above – items 1 and 4.

DE Montage des dreifachen Regals

1 Setzen Sie den oberen Regalträger in das Loch im Glas des ersten Glasbodens auf (A). Von der anderen Seite schrauben Sie die Stütze an und ziehen sie angemessen fest. Auf die gleiche Weise bauen Sie den zweiten Regalträger mit der Stütze zum Glasboden zusammen.

2 Bereiten Sie sich die übrigbleibenden zwei Stützen vor – schrauben Sie die Verbindungsschraube ca. bis zu einem Drittel in die Stütze ein, laut Zeichnung.

3 Setzen Sie vorsichtig den zweiten Glasboden (B) auf die vorbereitete Stütze auf und bauen sie mit der Stütze des ersten Glasbodens zusammen. Auf die gleiche Weise montieren Sie die zweite vorbereitete Stütze zum ersten Glasboden (A).

4 Setzen Sie vorsichtig den dritten Glasboden (C) auf die Schraube des unteren Regalträgers auf und schrauben Sie mit der Stütze des zweiten Glasbodens zusammen (B). Auf die gleiche Weise bauen Sie den zweiten Regalträger mit der Stütze zum Glasboden zusammen.

! Gehen Sie bei der Regalmontage vorsichtig vor und ziehen Sie die Verbindungen angemessen nach, durch zu festes Ziehen können Sie das Regalglas beschädigen.

Montage des zweifachen Regals – gehen Sie nach den vorstehenden Anweisungen vor – Punkt Nr. 1 und 4.