

RO Instrucțiuni de curățare

Chrom: Evitati folosirea produselor abrazive. Suprafetele murdare sau cu pete se pot curata utilizand detergenti care nu zgaria suprafetele. Acestia pot fi utilizati cu apa calda, bureti sau carpe curate. Folositi intotdeauna produse de curățat cu pH neutru.

Otel inoxidabil: otelul inoxidabil este sensibil la substante acide. Foloseste intotdeauna produse de curatare adecvate, piața ofera o serie de produse de curatare pentru oteluri inoxidabile. Aplicarea acestor produse elimina de asemenea amprentele digitale de pe suprafața. Nu folositi substante de curatare acide.

BG Поддръжка:

Хром: Хромираната повърхностна обработка е чувствителна към киселини. Използвайте само почистващи препарати, подходящи за обработка на хромирана повърхност. Избършете повърхността с влажна кърпа, ако замърсяването е по-голямо, използвайте влажна кърпа, която потопете в сапунена вода с неутрален PH фактор 5,5. Всички други почистващи препарати, предназначени за по-агресивно взаимодействие с повърхността, биха могли да увредят хромираната повърхност.

Неръждаема стомана: Неръждаемата стомана е чувствителна към киселини. Използвайте само почистващи препарати, подходящи за третиране на неръждаема повърхност. С нанасянето на тези специални препарати ще ограничите появата на отпечатьци на пръсти по повърхността.

CZ Záruka

Prodloužená délka záruční doby
12 let na funkčnost
12 let na povrch

SK Záruka

Predĺžená záručná doba
12 rokov na funkčnosť
12 rokov na povrchovú úpravu

UK Guarantee

Extended guarantee period
12 years for the functionality
12 years for the surface quality

DE Garantie

Verlängerte Garantiefrist
12 Jahre auf Funktionalität
12 Jahre auf Oberflächenqualität

RU Гарантия

Расширенный гарантийный срок
12 года на эксплуатацию
12 года гарантия на поверхность

RO Garanție

Perioadă de garanție extinsă
12ani pe funcționalitate
12 ani pe suprafața

Na závady vzniklé nedodržením návodu se záruka nevztahuje.

Na závady vzniknuté nedodržením návodu sa záruka nevzťahuje. / The warranty does not apply for defects caused by non-compliance with the instructions. / Die Garantie bezieht sich nicht auf Mängel, die durch Nichteinhalten der Anleitung entstanden. / На дефекты, возникшие в результате несоблюдения инструкции, гарантия не распространяется. / Garanția nu se poate aplica pentru defectele produse de nerespectarea instrucțiunilor. / Гаранцията не се отнася за повреди възникнали поради неспазване на упътването.

04/2018-26

BEMETA®

Návod k sestavení / Návod / Manual / Anleitung / Инструкция / Instrucțiuni / Упътване

Stojan s držákem toaletního papíru a wc štětkou 132836012, 104836012

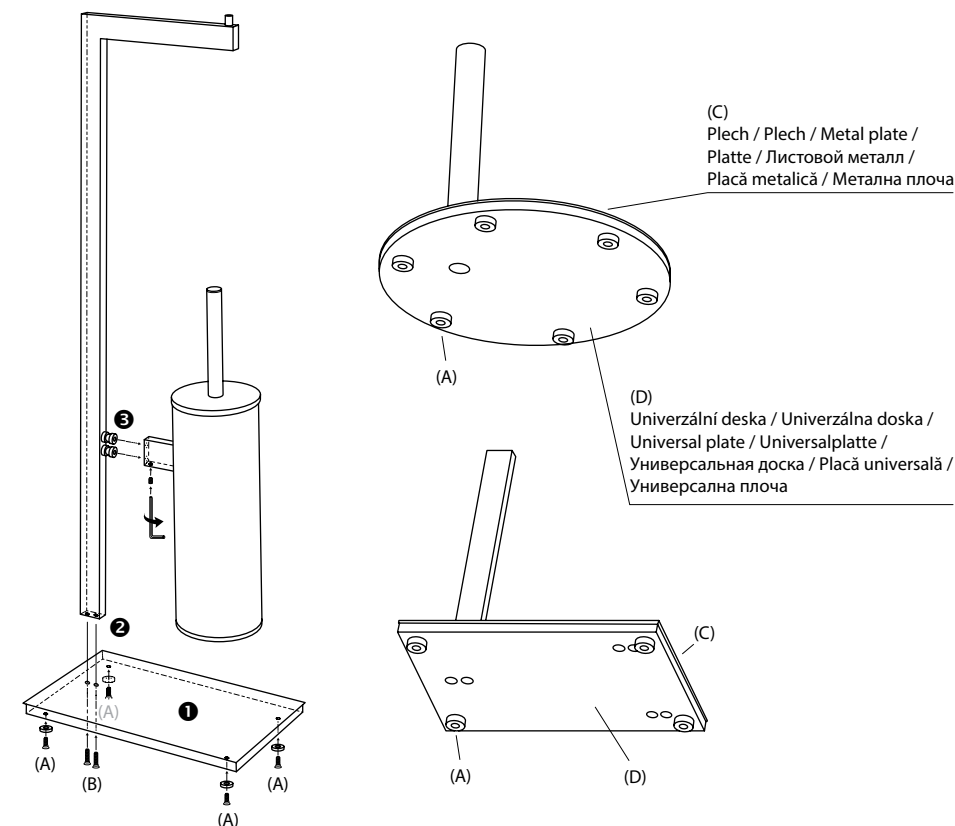
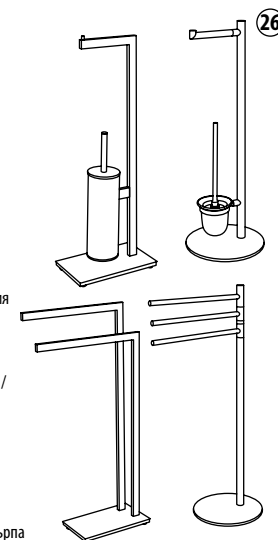
Stojan s držákem toaletného papiera a wc kefov / Free standing toilet paper and brush holder / Freistehender Papierrollenhalter mit WC-Bürstengarnitur / Стойка с держателем туалетной бумаги и ёршик / Suport stativ pentru hârtie igienică și perie wc / Стойка с поставка за тоалетна хартия и с четка за тоалетните чиния

Stojan s držákem ručníků trojitý otočný 104836032

Stojan s otočným držákem uterákov / Free standing 3 swing arm towel stand / Dreifacher Handtuchständer, drehbar / Стойка с тройным поворотным держателем для полотенец / Port-prosop stativ cu braț rotativ / Стойка със завъртвача поставка за кърпа

Stojan s držákem ručníků dvojitý 132836022

Stojan s dvojitým držákem uterákov / Free standing double tower holder / Doppelter Handtuchständer / Стойка с двойным держателем для полотенец / Port-prosop stativ cu braț dublu / Стойка с двойна поставка за кърпа



VÝROBCE / Producer: **BEMETA®** BEMETA DESIGN s.r.o., Žatčany 28, 664 53 Czech republic
☎ 544 224 338, info@bemeta.cz, www.bemeta.cz

CZ Návod k sestavení

- 1 Z příbalu vezměte bílé nožky (A) a pomocí šroubů je našroubujte na univerzální desku ze strany zahluobených otvorů pro šrouby.
- 2 Na univerzální desku položíme plech tak, aby otvory (B) byly nad sebou a zašroubujeme stojan k univerzální desce.
- 3 Nasadíte nádobu se štětkou na kolíky a dotáhněte zesponu aretačním šroubem.

SK Návod na zostavenie

- 1 Z príbalu vezmite biele nôžky (A) a pomocou skrutiek je naskrutkujte na univerzálny dosku zo strany zahluobených otvorov pre skrutky.
- 2 Na univerzálny dosku položte plech tak, aby otvory (B) boli nad sebou a zaskrutkujte stojan k univerzálnej doske.
- 3 Nasadíte nádobu so štetkou na kolíky a dotiahnite zosponu aretačnou skrutkou.

UK Installation

- 1 From package we take white pads and with the enclosed screws bolt onto a universal plate from side of recessed bolt holes.
- 2 Put metal plate on universal plate so, that hole (B) was above each other and bolt the towel stand to universal plate.
- 3 Then we put a toilet brush onto pin and from bottom tighten the locking screw.

DE Montageanleitung

- 1 Nehmen Sie zuerst die weißen Kunststofffüße (A) und schrauben Sie sie in die Universalplatte mit Schrauben in der Verpackung, beachten Sie bitte, dass muss von der Seite sein, wo der Einbauschraubenlöcher sind getan werden.
- 2 Legen Sie das Platte auf der Universalplatte mit den Löchern, die (B) sind übereinander und schrauben Sie den Stand zum dem universellen Bord.
- 3 Legen Sie dann die Bürste auf gen Stifft und festziehen Sicherungsschraube.

RU Установка:

- 1 Возьмите белые ноги (A) из упаковки и навинчивайте их на универсальную доску со стороны отверстий для винтов.
- 2 Поместите листовой металл на универсальную доску так, чтобы отверстия (B) находились друг над другом и привинчивайте стойку к универсальной доске.
- 3 Поместите туалетную щетку на штифты и затяните нижнюю часть с помощью шестигранного ключа.

RO Instrucțiuni de asamblare

- 1 Scoateți din ambalaj piciorușele albe (A) și prindeți-le cu ajutorul șuruburilor pe placa universală pe partea orificiilor adâncite pentru șuruburi.
- 2 Pe placa universală puneți tabla în așa fel, încât orificiile (B) să fie unul deasupra celuilalt și înșurubați stativul la placa universală.
- 3 Așezați vasul cu peria pe știfturi și strângeți pe partea inferioară cu șurubul de fixare.

BG Инструкции за сглобяване:

- 1 От опаковката вземете белите крачета (A) и с помощта на болтовете ги завийте на универсалната дъска от страната на вградените отвори за болтовете.
- 2 Върху универсалната дъска поставете ламарината така, че отворите (B) да се намират един над друг и чрез завъртане прикрепете стойката към универсалната дъска.
- 3 Съдът с четката поставете на щифтовете и затегнете от долната му страна с помощта на фиксиращ болт.

CZ Návod na údržbu povrchů

Chrom: Chromová povrchová úprava je citlivá na kyseliny. Používejte výhradně čistící prostředky vhodné pro ošetření chromovaného povrchu. Povrch otřete vlhkým hadříkem pokud je znečištění silnější, použijte na očistění vlhký hadřík namočený v saponátové vodě s neutrálním PH faktorem (5,5). Všechny ostatní čistící prostředky, které jsou určeny pro agresivnější interakci s povrchy, mohou poškodit chromový povrch.

Nerez: Nerezová ocel je citlivá na kyseliny. Používejte výhradně čistící prostředky vhodné pro ošetření nerezového povrchu. Aplikací těchto speciálních přípravků zamezíte vzniku otisků prstů na povrchu.

SK Návod na údržbu povrchov

Chróom: Chrómová povrchová úprava je citlivá na kyseliny. Používajte výhradne čistiace prostriedky vhodné pre čistenie chrómového povrchu. Povrch utrite vlhkou handričkou. Pokiaľ je znečistenie silnejšie, použite handričku navlhčenú vo vode so saponátom s neutrálnym PH faktorom (5,5). Všetky ostatné čistiace prostriedky, ktoré sú určené pre agresívnejšiu interakciu s povrchmi, môžu poškodiť chrómový povrch.

Nerez: Nerezová ocel je citlivá na kyseliny. Používajte výhradne čistiace prostriedky vhodné pre ošetrovanie nerezového povrchu. Aplikáciou týchto špeciálnych prípravkov sa zamedzí stopám po odtlačkoch prstov.

UK Cleaning instruction

Chrome: The best way to clean chrome is to avoid using any sort of abrasive substance, but there are a number of chrome-cleaning products available with their own sets of instructions. Surface can be cleaned with water moistened clout, in case of stronger poluted surface with a detergent moistened clout. Use always pH-neutral cleaning products. Other incrusive cleaning products could cause a damage of the chrome surface.

Stainless steel: Stainless steel is acid sensible. Use always proper cleaning products, the market provides a number of stainless-cleaning products. Application of these products also eliminates finger prints on the surface.

DE Pflegeanleitung

Chrom: Chromoberflächen sind säureempfindlich. Verwenden Sie ausschließlich Reinigungsmittel für die Pflege von verchromten Produkten geeignet. Wischen Sie die Oberfläche vorsichtig mit einem weichen, feuchten Tuch. Bei starker Verschmutzung benutzen Sie für die Reinigung ein feuchtes Tuch eingetaucht in einer Reinigungslösung mit einem neutralen pH-Wert (5,5). Alle anderen Reinigungsmittel, die für eine stärkere Wechselwirkung mit Oberflächen bestimmt sind, können die Schäden an der verchromten Oberfläche verursachen.

Edelstahl: Edelstahl ist säureempfindlich. Verwenden Sie ausschließlich Reinigungsmittel für die Pflege von Edelstahloberflächen geeignet. Applikation dieser Mittel führt ebenfalls zur Eliminierung von Schmutzstreifen.

RU Уход за изделиями

Хром: Хром чувствителен к кислоте. Для чистки используйте только чистящие средства, предназначенные для хромированной поверхности. Очищенные изделия нужно насухо вытереть мягкой тканью. При сильном загрязнении рекомендуем использовать разбавленное в воде средство для мытья посуды с нейтральным фактором pH (5,5). При чистке хромированных изделий нельзя использовать средства, содержащие твердые абразивы, так как они разрушают достаточно тонкий слой покрытия.

Нержавеяка: Нержавеяка чувствительна к кислоте. Для чистки используйте только чистящие средства, предназначенные для нержавеющей стали. Очищение при помощи данных специальных чистящих средств предотвратит появление отпечатков пальцев.