

RU Обслуживание:

1. Внимательно прочтите информацию на этикетке чистящего средства и всегда следуйте рекомендациям производителя.
2. Регулярно промывайте дозатор, в том числе насос, теплой чистой водой, чтобы предотвратить засыхание мыла в насосе.
3. Для очистки поверхности используйте только чистящие средства, подходящие для поверхностей из хрома / нержавеющей стали. Избегайте использования химических или абразивных чистящих средств, а также чистящих средств, содержащих кислоты, гипохлориты и их комбинации.
4. После очистки поверхности промойте дозатор чистой водой для удаления остатков чистящего средства.

Устранение неполадок:

Проблема	Причина	Решение
Насос не дозирует мыло.	1. Слишком густое мыло. 2. Насос засорен. 3. Дозатор не использовался в течение длительного времени.	1. Используйте более подходящий тип мыла. 2. Промойте части насоса под проточной водой. 3. Промойте части насоса под проточной водой.
Медленная дозировка мыла насосом.	Мыло засохло и засорило головку насоса.	Промойте части насоса под проточной водой.

RO Întreținere:

1. Citiți cu atenție informațiile de pe eticheta săpunului lichid și procedați întotdeauna conform instrucțiunilor producătorului.
2. Clătiți cu regularitate dozatorul, inclusiv pompița, cu apă caldă, ca să evitați uscarea săpunului în pompiță.
3. Pentru curățarea suprafeței utilizați numai preparate de curățat adecvate pentru suprafețe cromate/inox. Evitați utilizarea preparatelor de curățat chimice sau abrazive și pe cele cu conținut de acizi, hipocloriti sau combinația acestora.
4. După curățarea suprafeței clătiți dozatorul cu apă curată, ca să îndepărtați resturile de preparat.

Soluționarea problemelor:

Problemă	Cauză	Soluționare
Pompița nu dozează săpunul.	1. Săpunul este prea consistent. 2. Pompița este astupată. 3. Dozatorul nu s-a utilizat o perioadă mai îndelungată.	1. Utilizați un tip de săpun mai adecvat. 2. Clătiți piesele pompiței sub robinet. 3. Clătiți piesele pompiței sub robinet.
Pompița dozează săpunul prea încet.	Săpunul s-a uscat și a astupat capul pompiței.	Clătiți piesele pompiței sub robinet.

BG Поддръжка:

1. Прочетете внимателно информацията на етикета на миешото средство и винаги спазвайте инструкциите на производителя.
2. Редовно промивайте дозатора включително и помпичката с чиста топла вода за да предотвратите изсъхване на сапуна в помпичката.
3. За почистване на повърхността използвайте само почистващи препарати подходящи за хромирана/неръждаема повърхност. Избягвайте ползване на химически или абразивни почистващи препарати или почистващи препарати съдържащи киселини, хлориди или тяхните комбинации.
4. След почистване на повърхността изплакнете дозатора с чиста вода за да отстраните остатъците от почистващият препарат.

Отстраняване на проблеми:

Проблем	Причина	Отстраняване
Помпичката не дозира сапун.	1. Сапунът е много гъст. 2. Помпичката е задръстена. 3. Дозатора не е бил ползван дълго време.	1. Използвайте подходящ вид сапун. 2. Промийте отделните части на помпичката под течаща вода. 3. Промийте отделните части на помпичката под течаща вода.
Помпичката дозира сапуна много бавно.	Сапунът е засъхнал и е задръстил главата на помпичката.	Промийте отделните части на помпичката под течаща вода.

Na závady vzniklé nedodržím návodu se záruka nevztahuje.

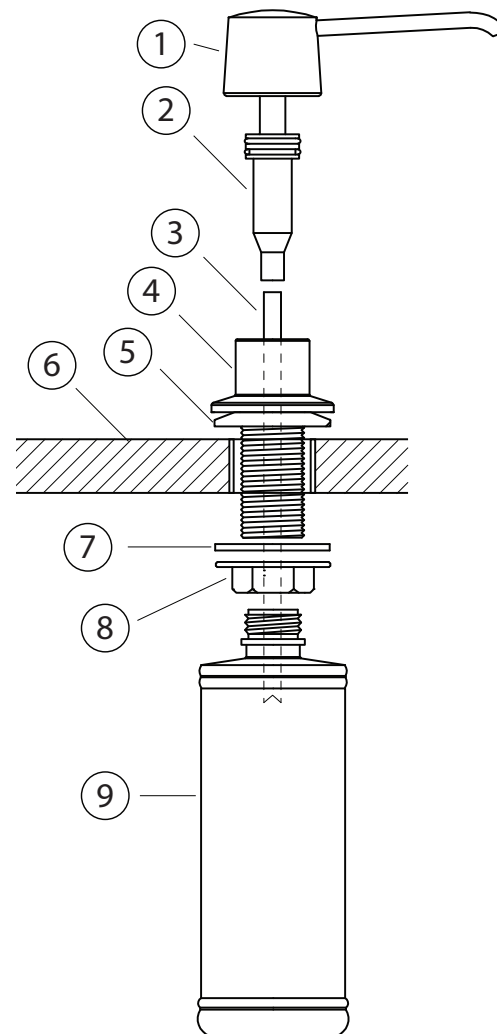
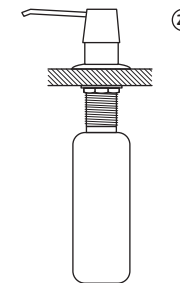
Na závady vzniknuté nedodržím návodu sa záruka nevztahuje. / The warranty does not apply for defects caused by non-compliance with the instructions. / Die Garantie bezieht sich nicht auf Mängel, die durch Nichteinhalten der Anleitung entstanden. / На дефекты, возникшие в результате несоблюдения инструкции, гарантия не распространяется. / Garanția nu se poate aplica pentru defectele produse de nerespectarea instrucțiunilor. / Гаранцията не се отнася за повреди възникнали поради неспазване на утъването.

BEMETA®

Návod / Návod / Manual / Anleitung / Инструкция / Instrucțiuni / Упътване

Integrovaný dávkovač tekutého mýdla

Integrovaný dávkovač tekutého mýdla / Integrated liquid soap dispenser / Integrierter Seifenspender / Встраиваемый дозатор жидкого мыла / Dozator integrat săpun lichid / Вграден дозатор на течен сапун



DE

1. Pumpenkopf
2. Pumpenkörper
3. Tube
4. Seifenspenderkörper
5. Gummischeibe
6. Montagefläche
7. Gummischeibe
8. Sicherungsmutter
9. Flasche

CZ

1. Hlava pumpičky
2. Tělo pumpičky
3. Trubička
4. Tělo dávkovače
5. Gumová podložka
6. Montážní deska
7. Gumová podložka
8. Maticice
9. Plnicí nádoba

RU

1. напор насоса
2. корпус насоса
3. трубка
4. насосная база
5. резиновая шайба
6. монтажная поверхность
7. резиновая шайба
8. гайка
9. бутылка

SK

1. Hlava pumpičky
2. Telo pumpičky
3. Rúrka
4. Telo dávkovača
5. Gumová podložka
6. montážna doska
7. Gumová podložka
8. Matica
9. Plniaca nádoba

RO

1. Capul pompei
2. Corpul pompei
3. Tub
4. Baza pompei
5. Șaibă de cauciuc
6. Suprafața de montare
7. Șaibă de cauciuc
8. Blocați piulița
9. Sticlă

UK

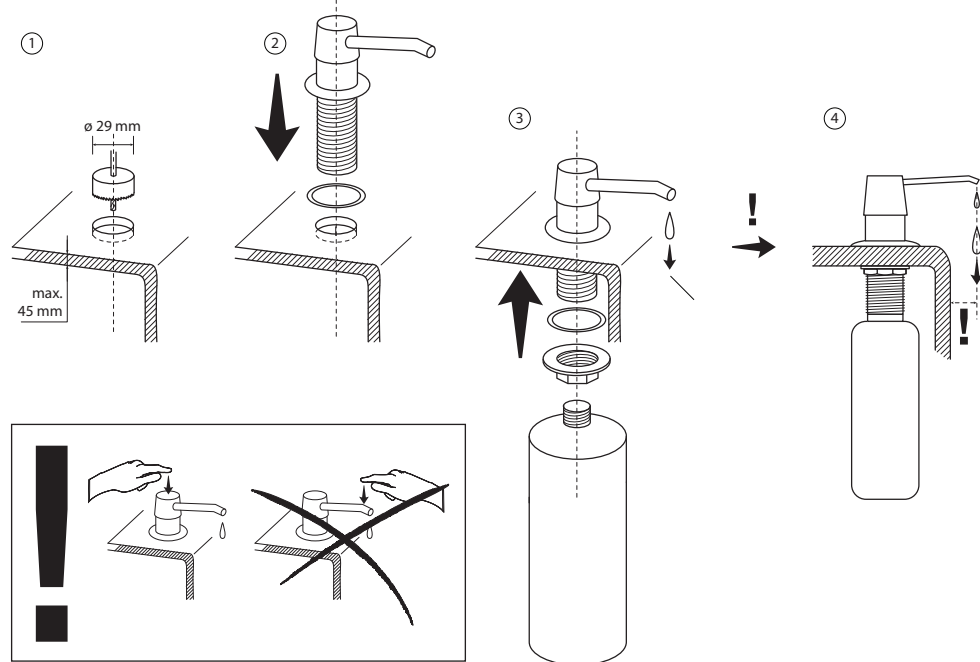
1. Pump Head
2. Pump Body
3. Tube
4. Pump Base
5. Rubber Washer
6. Mounting Surface
7. Rubber Washer
8. Lock Nut
9. Bottle

BG

1. Помпа на главата
2. Помпа на тялото
3. Tube
4. Базова помпа
5. Гумена шайба
6. Монтаж на повърхността
7. Гумена подложка
8. Заключете гайката
9. Бутилка

Návod k instalaci:

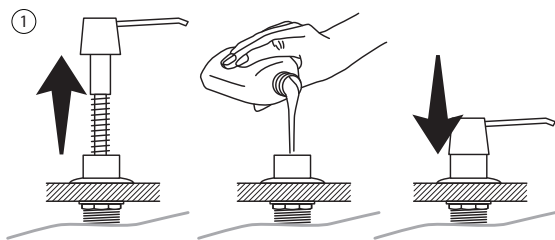
Inštalácia / Mounting instruction / Montage / Установка / Instrucțiunile de montare / Инструкция за монтаж:



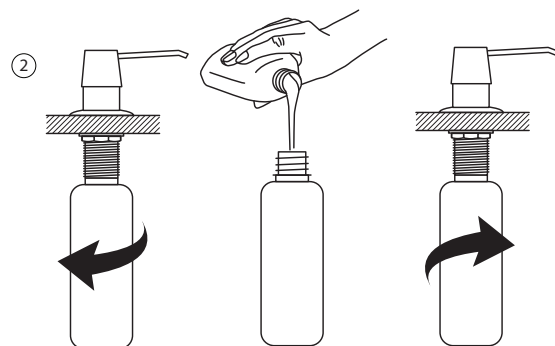
Plnění:

Plnenie / Refill Instructions / Anleitung zum Nachfüllen / Инструкция по наполнению / Instrucțiuni de umplere / Инструкции за пълнене

1. Horní plnění
Horné plnenie / Top Fill /
Nachfüllen von oben /
Верхнее наполнение /
Umplere de sus / Горно пълнене



2. Dolní plnění
Dolné plnenie / Bottom Fill /
Nachfüllen von unten /
Нижнее наполнение /
Umplere de jos / Доно пълнене



Údržba:

1. Pozorně čtěte informace na štítku čistícího prostředku a postupujte vždy dle pokynů výrobce.
2. Pravidelně proplachujte dávkovač včetně pumpičky teplou čistou vodou, abyste zabránili zaschnutí mýdla v pumpičce.
3. Pro čištění povrchu používejte výhradně čistící prostředky vhodné pro chromovaný/nerezový povrch. Vyhněte se použití chemických nebo abrazivních čistících prostředků a čistících prostředků obsahujících kyseliny, chlornany a jejich kombinace.
4. Po vyčištění povrchu opláchněte dávkovač čistou vodou, abyste odstranili zbytky čistícího prostředku.

Řešení obtíží:

Problém	Příčina	Řešení
Pumpička nedávkuje mýdlo.	1. Mýdlo je příliš husté. 2. Pumpička je ucpaná. 3. Dávkovač se delší dobu nepoužíval.	1. Použijte vhodnější typ mýdla. 2. Propláchněte části pumpičky pod tekoucí vodou. 3. Propláchněte části pumpičky pod tekoucí vodou.
Pumpička dávkuje mýdlo pomalu.	Mýdlo je zaschlé a ucpano hlavu pumpičky.	Propláchněte části pumpičky pod tekoucí vodou.

SK Údržba:

1. Pozorne čítajte informácie na etikete čistiaceho prostriedku a postupujte vždy podľa pokynov výrobcu.
2. Pravidelne preplachujte dávkovač vrátane pumpičky teplou čistou vodou, aby ste zabránili zaschnutí mýdla v pumpičke.
3. Na čistenie povrchu používajte výhradne čistiace prostriedky vhodné pre chromovaný/nerezový povrch. Vyhnite sa použitiu chemických alebo abrazívnych čistiacich prostriedkov a čistiacich prostriedkov obsahujúcich kyseliny, chlórnaný a ich kombinácie.
4. Po vyčistení povrchu opláchnite dávkovač čistou vodou, aby ste odstránili zvyšky čistiaceho prostriedku.

Riešenie problémov:

Problém	Prčina	Riešenie
Pumpička nedávkuje mýdlo.	1. Mýdlo je príliš husté. 2. Pumpička je upchatá. 3. Dávkovač sa dlhší čas nepoužíval.	1. Použite vhodnejší typ mýdla. 2. Prepláchnite časti pumpičky pod tečúcou vodou. 3. Prepláchnite časti pumpičky pod tečúcou vodou.
Pumpička dávkuje mýdlo pomaly.	Mýdlo je zaschnuté a upchalo hlavu pumpičky.	Prepláchnite časti pumpičky pod tečúcou vodou.

UK Maintenance:

1. Read the information on the cleaning agent label carefully, and always follow the producer's instructions.
2. Rinse the dispenser, including the pump, regularly with warm water to prevent the soap inside the pump from drying.
3. To clean the surface, only use cleaning agents suitable for chrome/stainless steel surfaces. Avoid the use of chemical or abrasive cleaning agents, and agents containing acids, hypochlorites or their combinations.
4. After cleaning the surface, rinse the dispenser with clean water to remove any traces of the cleaning agent.

Troubleshooting:

Problem	Cause	Solution
The pump does not dispense any soap.	1. Soap is too thick. 2. The pump is clogged. 3. The dispenser was not used for a long period.	1. Use a more suitable type of soap. 2. Rinse the pump parts with running water. 3. Rinse the pump parts with running water.
The pump dispenses the soap slowly.	The soap is dry and has clogged the pump head.	Rinse the pump parts with running water.

DE Reinigung und Pflege:

1. Beachten Sie die Informationen auf dem Etikett des Reinigungsmittels und halten Sie sich an die Hinweise des Herstellers.
2. Spülen Sie Seifenspender und Spenderpumpe regelmäßig mit sauberem Warmwasser durch, damit die Flüssigseife in der Pumpe nicht eintrocknet.
3. Verwenden Sie für die Oberflächenreinigung ausschließlich für Chrom-/Edelstahlflächen geeignete Reinigungsmittel. Verzichten Sie auf chemische Reinigungsmittel und Scheuermittel sowie auf Reinigungsmittel, die Säuren, Hypochlorite und ihre Kombinationen enthalten.
4. Spülen Sie den Seifenspender nach der Oberflächenreinigung mit sauberem Wasser ab, um Reinigungsmittelreste zu entfernen.

Problemlösung:

Problem	Ursache	Abhilfe
Die Pumpe fördert keine Seife.	1. Die Flüssigseife ist zu dick. 2. Die Pumpe ist verstopft. 3. Der Seifenspender wurde für längere Zeit nicht benutzt.	1. Verwenden Sie eine besser geeignete Flüssigseife. 2. Spülen Sie die Teile der Pumpe mit fließendem Wasser durch. 3. Spülen Sie die Teile der Pumpe mit fließendem Wasser durch.
Die Pumpe fördert die Seife zu langsam.	1. Die Flüssigseife ist eingetrocknet und hat den Kopf der Pumpe verstopft.	Spülen Sie die Teile der Pumpe mit fließendem Wasser durch.